

Motoros 3 vagy 4 járatú (keverő) golyóscsap

Felhasználás:

Az épületgépészeti rendszerekben keverő vagy osztó alkalmazásokra használhatjuk. Például: felhasználható padlófűtés, HMV rendszerben keverő alkalmazásban pl. az Uni temp szabályzó-meghajtóval.

Működés:

A villamos állítómotorral vagy akár kézzel beállíthatunk egy keverési arányt a csapon.

Típustáblázat:

Típus	Csatlakozás	Kv. érték
Rotomix F3 15	1/2"	4 m ³ /h
Rotomix F3 20	3/4"	7 m ³ /h
Rotomix F3 25	1"	10 m ³ /h
Rotomix F3 32	1"1/4	15 m ³ /h
Rotomix F4 15	1/2"	3,4 m ³ /h
Rotomix F4 20	3/4"	6 m ³ /h
Rotomix F4 25	1"	8,1 m ³ /h
Rotomix F4 32	1"1/4	12 m ³ /h

Technikai adatok:

Közeg hőmérséklet: 0...110 C°
Anyag: sárgaréz
Nyomásosztály: PN6

Méretetek:

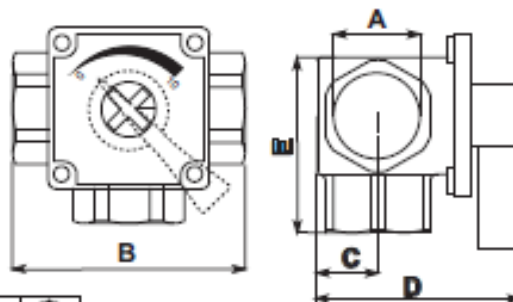
ROTOMIX F3



Gap on stem shown rotor's position in the valve's body



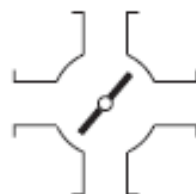
CODE	DN	A	B	C	D	E	K _v	η	
41000	½"	15	½"	72	18.5	64	54	4	0.65
41001	¾"	20	¾"	72	18.5	64	54	7	0.55
41002	1"	25	1"	90	24	64	69	10	0.67
41003	1½"	32	1½"	90	24	64	69	15	0.89



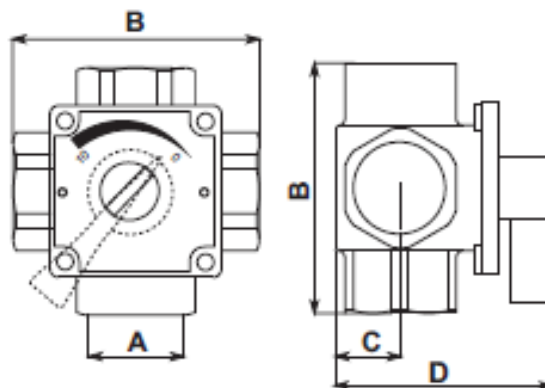
ROTOMIX F4



Gap on stem shown rotor's position in the valve's body



KODA	DN	A	B	C	D	K _v	η	
41008	½"	15	½"	72	18.5	64	3.4	0.70
41009	¾"	20	¾"	72	18.5	64	6	0.58
41010	1"	25	1"	90	24	64	8.1	1.33
41011	1½"	32	1½"	90	24	64		0.92



P_{MAX} = 6 bar
 T_{MAX} = 110°C

Beépítési helyzet:

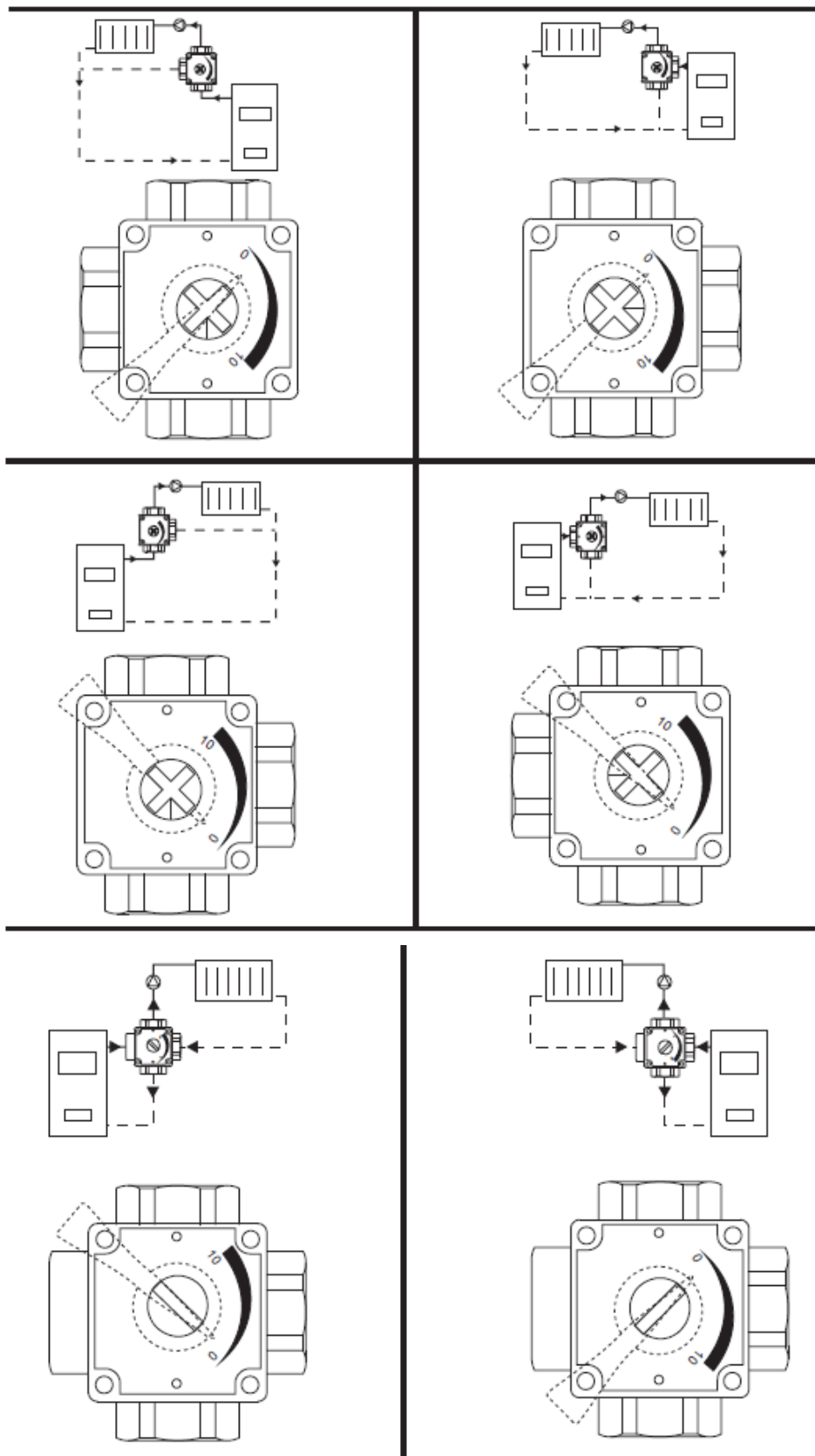
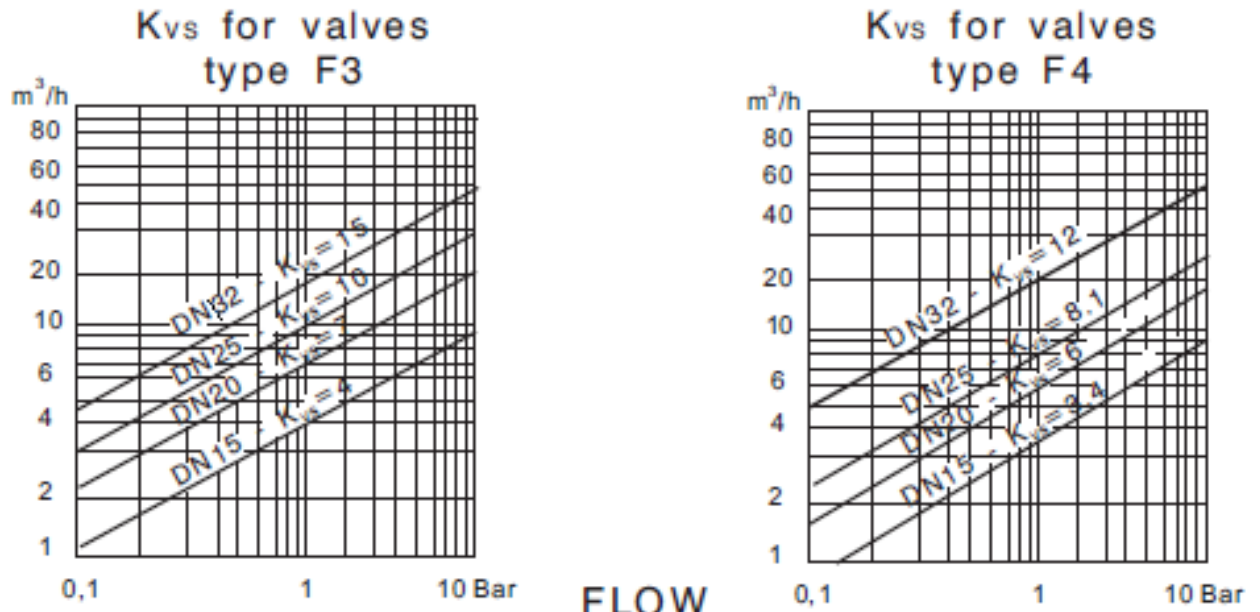


Diagram:



FLOW CHARACTERISTICS

