

UNI TEMP szabályzó

Értéktartó szabályzást biztosít

Tartalom: - szabályzó
- motor,
- keverőcsap
- érzékelő
- trafó

A DIP kapcsolók segítségével az alábbi funkciók elérhetőek:

- forgásirányváltás (hűtés / fűtés)
- Alapjel beállítás
- Differenciál beállítás
- Reakció idő

Alkalmazás:

- Állandó hőmérséklet beállítása vegyes tüzelésű kazánokhoz
- Padlófűtés, falfűtés, ipari felhasználásra
- Használati meleg víz szabályozás, Úszómedence víz hőmérsékletének szabályozása

Beállítható hőmérséklet tartományok:

- 0... 100 C⁰
- 60... 85 C⁰
- 20... 70 C⁰
- 25... 45 C⁰

Műszaki adatok:

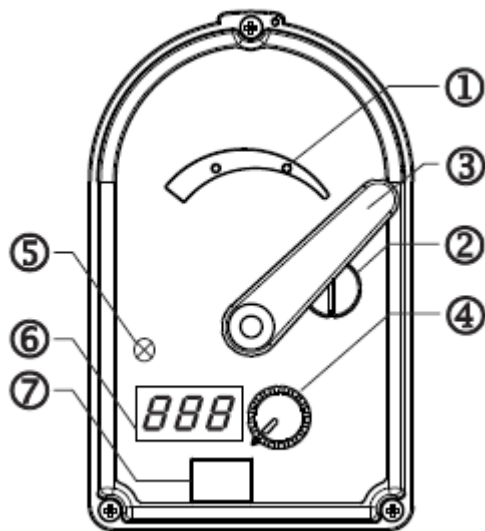
Védettség: IP44

Környezeti hőmérséklet: 0...55 C⁰

Nem igényel karbantartást

Futásidő: 73 s

Jelzések a motoron:



- 1: Mechanikai jelzés a csap állásáról
- 2: Kézi / Automata üzemmód váltó gomb
- 3: Kézi kar
- 4: Hőmérséklet beállító gomb
- 5: LED villog beállításnál
- 6: Hőmérséklet kijelzése (az érzékelőn mért érték kijelzése ill. beállítás közben villog a beállítandó érték.)
- 7: DIP kapcsolók (ON: fent, OFF: lent)
 - 1. forgásirány: direkt(ON) / fordított(OFF)
 - 2.-3. hőmérséklet tartomány:
 - 0... 100 C⁰ 2-OFF, 3-OFF
 - 60... 85 C⁰ 2-OFF, 3-ON
 - 20... 70 C⁰ 2-ON, 3-OFF
 - 25... 45 C⁰ 2-ON, 3-ON
 - 4. visszavezetés: x1-OFF, x10-ON

XP potenciométer az arányossági sáv beállítása (1..10-ig)