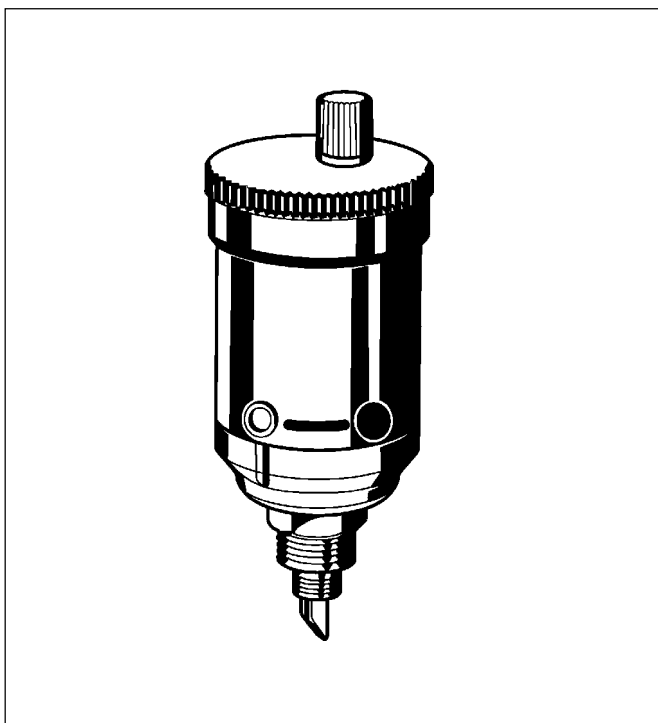


EA122

Automata légtelenítő

INTEGRÁLT ELZÁRÓVAL ÉS SZIVÁRGÁS GÁTLÓVAL

ADATLAP



Alkalmazás

Az EA122 légtelenítő készülék fűtési rendszerek automata légtelenítésére szolgál.

Jellemzők

- Integrált elzáró szerelvény
- Táguló elem a szivárgás megakadályozására
- Integrált vákumtörő
- A készülék karbantartásához a rendszert nem kell üríteni

Alkalmazási terület

Forróvízes fűtési rendszerek, radiátorok, falra, illetve plafonra szerelt fűtőberendezések, léggújtó tartályok, csőrendszerek, tartályok és buborékleválasztók légtelenítésére

Műszaki adatok

Üzemi hőmérséklet	max. 110°C
Üzemi nyomás	max. 6 bar
Csatlakozó méretek	R 1/8" + 3/8" és R 1/2" vagy opcionálisan R 1/4" + 3/4"

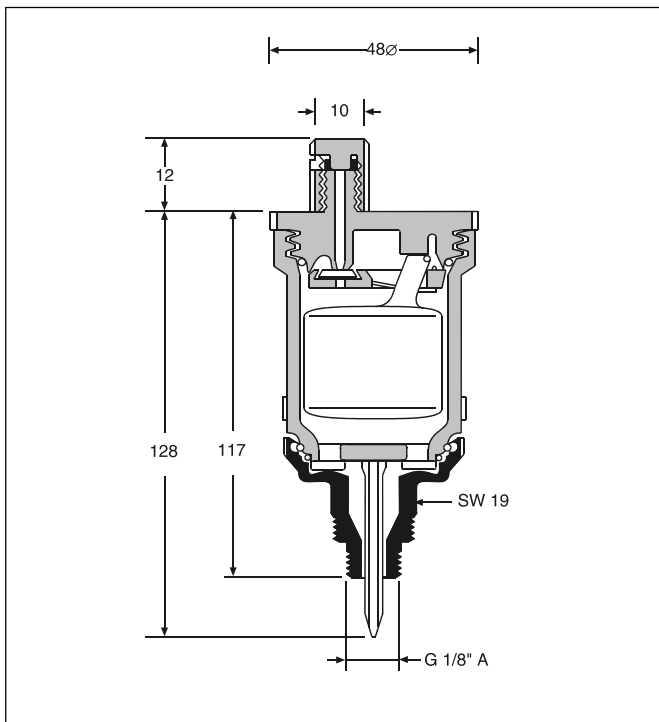
Felépítés

Az automata légtelenítő az alábbi alkotóelemekből áll:

- Csatlakozó elemek
- Integrált vákumtörő
- Úszóház
- Fedél
- Úszó
- Tömítősapka táguló biztosítóval
- Szelepülék tömítés

Anyagok

- Bronz csatlakozó elemek
- Csúcsminőségű, magas hőmérséklet tűrésű szintetikus úszóház
- Csúcsminőségű, magas hőmérséklet tűrésű szintetikus fedél
- Csúcsminőségű, magas hőmérséklet tűrésű szintetikus úszó
- Hőálló elasztomer tömítések



Működés

Az automata légtelenítő belsejében egy úszó helyezkedik el, mely az úszóházban lévő vízszintet működtet. Ha az úszóházban nincs víz, az úszó lemozog és megnyitja a kiáramló szelepet, így rendszer töltéskor a levegő automatikusan távozni tud. Amikor a rendszer feltöltődött az úszóházba áramló víz megemeli az úszót és az elzárja a kiáramló szelepet. A fűtőközeg gyakran tartalmaz oxigént, amely a rendszer üreme alatt kiválik és a rendszer magas pontjain összegyűlik. Az automata légtelenítőt ezért ezekre a magas pontokra kell felszerelni. Az úszó záróereje igen kicsi, ezért egy kis szennyeződés is meg tudja akadályozni a kiáramló szelep zárását, így szivárgást okozva. A szivárgás elkerülésére a készülékben egy táguló elem került elhelyezésre, mely ha nedvesség éri kitágul és elzárja a kiáramló szelepet.

Változatok

EA122-AA = csatlakozó méret R 1/8" + 3/8"

EA122-BA = csatlakozó méret R 1/4" + 3/8"

Alkatrészek

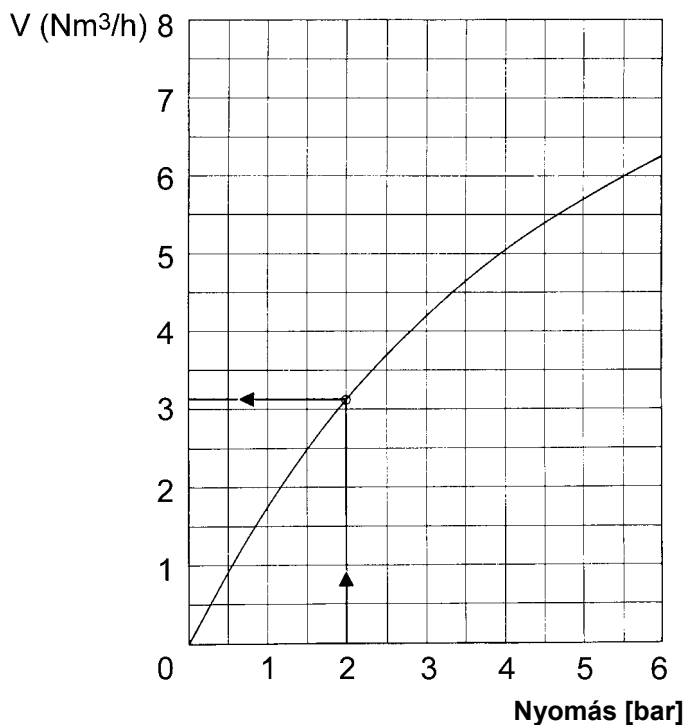
Komplett fedél úszóval

Rendelési szám: 0900577

Szivárgás gátló (5db/csomag)

Rendelési szám: 0900761

Légtelenítési kapacitás



Honeywell

Honeywell Szabályozástechnikai Kft.

1139 Budapest

Tel: (1) 451 4300

Petneházy u. 2-4.

Fax: (1) 451 4343

<http://europe.hbc.honeywell.com>

<http://www.honeywell.hu>