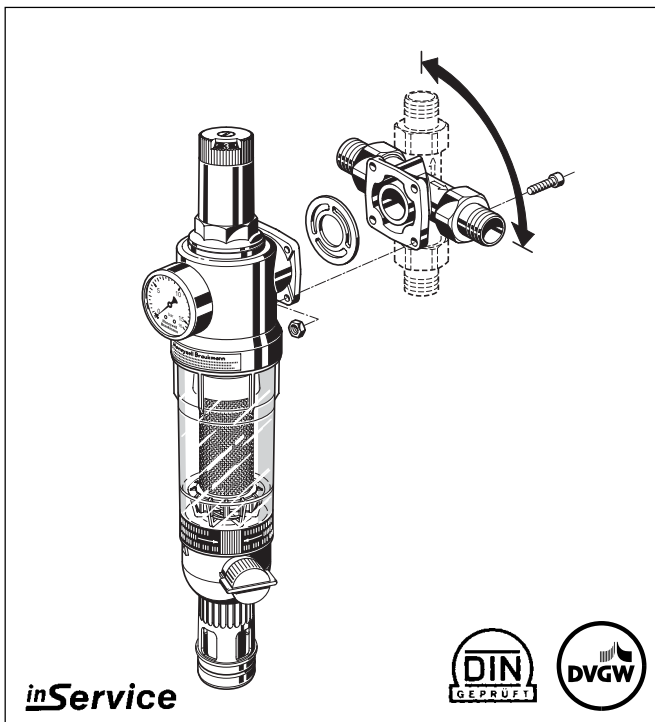


FK 76 CS

Visszamosatható szűrőkombináció Forgatható csatlakozó elemmel

ADATLAP



Felépítés

A szűrőkombináció az alábbi alkotóelemekből áll:

- Ház nyomásmérővel
- Rugóház beállító tárcsával és számskálával
- Szelepbetét membránnal és szelepléllel
- Finomszűrő átlátszó szűrőcsészében
- Forgatható csatlakozó elem
- Menetes csatlakozók
- Golyóscsap és tisztítócsok
- Szervizkulcs

Anyagok

- Fertőzésálló bronz ház
- Csúcsminőségű, szintetikus rugóház
- Csúcsminőségű, szintetikus szelepbetét
- Rozsdamentes acél szűrőfelület
- Bronz, vagy ütészálló szintetikus szűrőcsésze
- Bronz, forgatható csatlakozó elem
- Szövet erősítésű NBR membrán
- NBR tömítések

Alkalmazás

Az FK 76 CS szűrőkombináció egy egységben tartalmaz egy visszamosatható finomszűrőt és egy nyomásszabályzót. A készülék folyamatos szabályozott nyomású, szűrt vízellátást biztosít. A finomszűrő megakadályozza a lebegő szennyeződések pl. korróziómaradványok, kócsmaradványok, porszemcsék rendszerbe kerülését. A nyomásszabályzó megvédi a rendszert a magas szolgáltatói nyomástól, emellett csökkenti a vízfogyasztást. A készülék megfelel a hatályos DIN/DVGW előírásoknak. Az egyes részegységek jellemzői vonatkoznak a teljes készülékre.

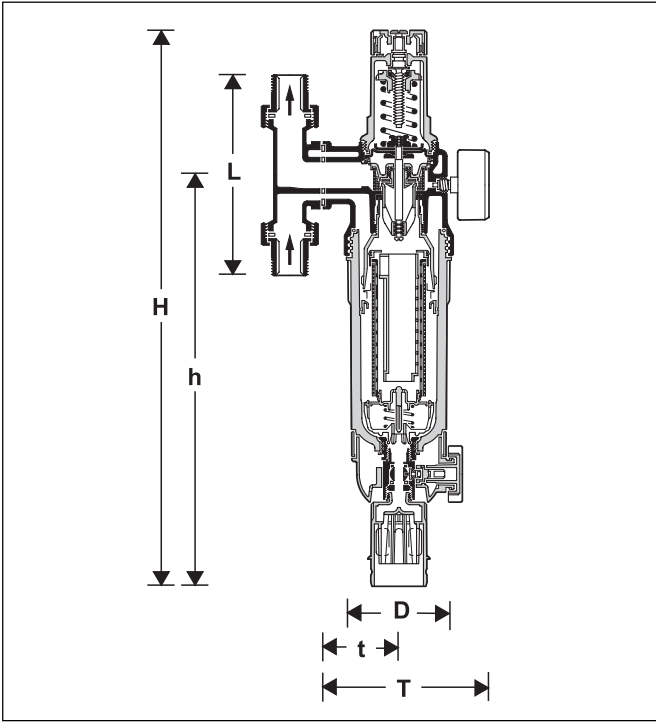
Az FK 76 CS szűrőkombináció elsősorban meglévő épületek vízvezetékrendszerébe történő utólagos beszerelésre alkalmas. A forgatható csatlakozóelem szűk helyekre történő beépítést is lehetővé tesz. A beépítés vízszintes és függőleges csővezetékbe egyaránt lehetséges.

Jellemzők

- DIN/DVGW alapján tesztelt
- Tehermentesített szabályzó szelep
- A visszamosatás alatt is szűrt vízellátást biztosít
- Szabadalmaztatott visszamosatási technológia - kis vízmennyiséggel gyors és hatékony tisztítás.
- Memóriagyűrű a következő tisztítás dátumának rögzítésére
- Bayonet zárral csatlakoztatható öblítő automatika
- Átlátszó műanyag szűrőcsésze, a szennyezettség mértékének egyszerű ellenőrzésére
- Belépő oldali nyomás kompenzáció - a változó belépő oldali nyomás nincs befolyással a kilépő oldali nyomásra
- A szelep és a szűrőbetét cserélhető
- **inService** - A készülék a csővezetékben történő kiszereelés nélkül javítható

Műszaki adatok

Közeg	Víz
Belépő nyomás	Maximum 16.0 bar átlátszó szűrőcsészével Maximum 25.0 bar bronz szűrőcsészével
Kilépő nyomás	1.5 - 6.0 bar
Beépítés	Vízszintesen, vagy függőlegesen szűrőcsészével lefelé
Üzemi hőmérséklet	Maximum 40 °C átlátszó szűrőcsészével Maximum 70 °C bronz szűrőcsészével
Üzemi nyomás	Minimum 1.5 bar
Csatlakozó méret	$3/4'' - 1 1/4''$



Csatlakozó méret	R	3/4"	1"	1 1/4"
Névleges méret	DN	20	25	32
Súly kb.	(kg)	3.9	4.0	4.1
Méret	(mm)			
	L	158	179	197
	T	95	95	99
	t	177	177	181
	H	493	493	493
	h	363	363	363
	D	97	97	97
kvs-érték		7.3	7.6	8.0
DIN/DVGW-tanúsítvány sz.		0907	0908	0909

Működés

Az FK 76 CS szűrőkombináció egy nyomásszabályzó szelepet és egy visszamosatható szűrőt foglal magába. A szűrőfelület két részre van osztva. Normál üzemi állapotban csak a szűrőfelület alsó, nagyobb részén keresztül áramlik a víz, a kisebb felső rész üzemen kívül van. Az öblítőcsap nyitásával a szűrőbetét rugó ellenében lefelé mozdul és a fő szűrőfelületet elzárja. Eközben a szűrő felső része szabaddá válik és a víz ezen a felületen áramlik keresztül. A tisztításhoz szükséges vízmennyiség a szűrő felső részén, majd a forgó rotoron átáramolva fordított áramlási irányban mossa át a fő szűrőfelületet, így a szűrő tisztítása is szűrt vízzel történik. Az öblítő gömbcsap elzárásával a szűrőbetét automatikusan normál helyzetbe áll vissza.

A beépített nyomásszabályzó szelep az erőkiegyenlítés elvén működik. A membránra ható erő a rugóerő ellenében hat. A belépő oldali nyomás nincs hatással a szelep mozgására, ezáltal a belépő oldali nyomásingadozás nem befolyásolja a kilépő oldali szabályozott nyomás értékét.

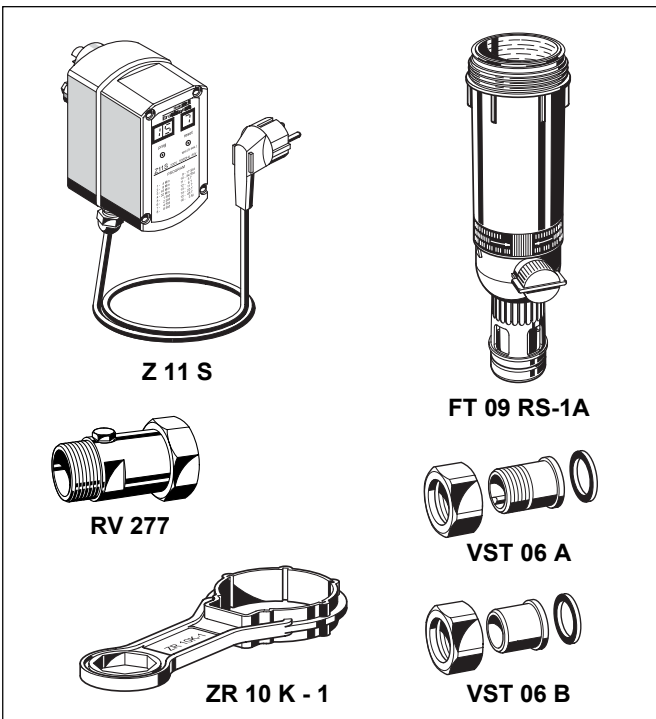
Változatok

FK 76 CS - ... AA = Menetes csatlakozás, szűrőméret 100 µm

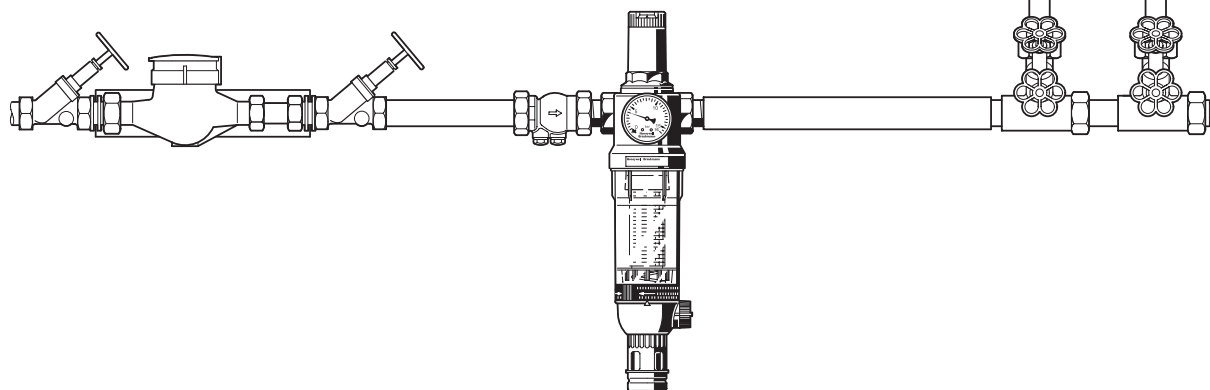
Csatlakozó méret

Tartozékok

- Z 11 S** **Öblítő automatika**
Automatikus tisztítás a beállított időintervallum szerint
- ZR 10 K** **Szerelőkulcs**
A szűrőcsésze eltávolítására
- FT 09 RS** **Bronz szűrőcsésze**
A hőmérséklet tűrés 70 °C -ra és a nyomástűrés 25.0 bar -ra emelésére
- RV 277** **Belépő oldali visszacsapó szelep**
R 1/2" - 2" méretekben
- VST 06** **Csatlakozó készlet**
A = menetes csatlakozás
B = forrasztható csatlakozás



Beépítési példa



Beépítési útmutató

- A szűrőt vízszintes, vagy függőleges csővezetékbe, szűrőcsészével lefelé kell beépíteni
 - Ez a pozíció biztosítja az optimális működést
- A szerelvény belépő oldalára elzáró beépítése javasolt
 - Lehetővé téve az **inService** kihasználását
- Javasolt jó hozzáférhetőséget biztosítani
 - A nyomásmérő könnyen leolvasható
 - A szennyezettség foka megállapítható
 - Egyszerűbb karbantartás és ellenőrzés
- Közvetlen a vízóra után javasolt beépíteni
 - A beépítés megfelel a DIN 1988, 2 fejezet előírásainak

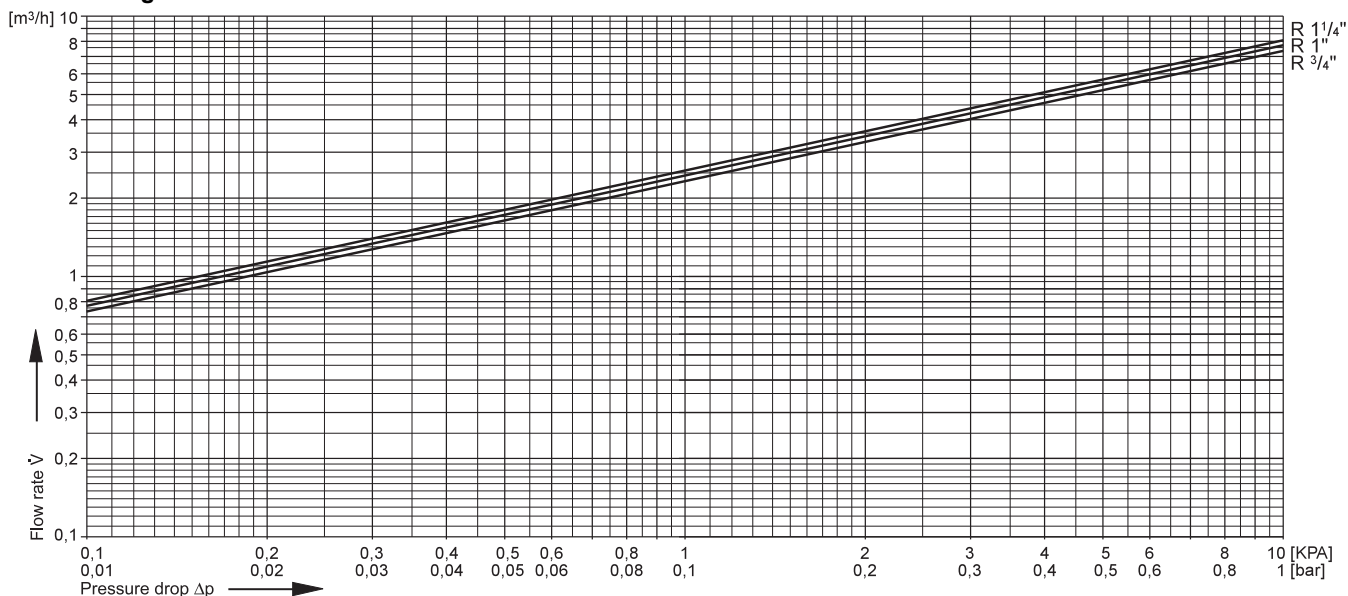
Tipikus alkalmazások

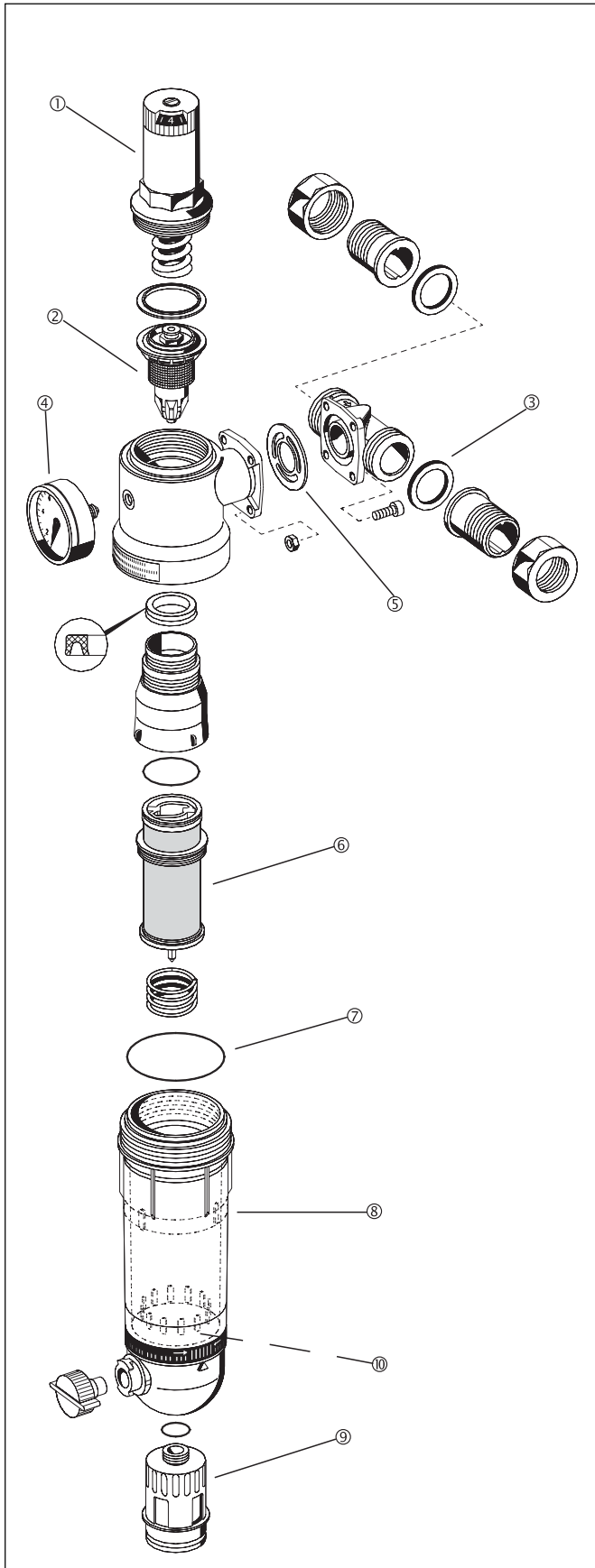
Az FK 76 CS szűrőkombináció szinte minden háztartási vízellátó rendszerbe beépíthető. A specifikációnak megfelelően ipari és közületi alkalmazásokra is beépíthető.

Az FK 76 CS szűrőkombináció beépíthető például:

- Meglévő fém, vagy műanyag csőhálózatba
- Függőleges, vagy vízszintes vezetékbe
- Meglévő szűrő cseréjére
- Olyan helyekre, ahol a vízcsövet a fal közelében vezették
- Zajvédelmi funkció igénye esetén (a statikus nyomás 5.0 bar fölötti értéke esetén (DIN 4109)
- Ha a statikus nyomás elérné a rendszer bármely elemének nyomástűrését
- Ha a szekunder rendszer nyomásingadozásai elkerülendők

kvs-érték Diagram





**Alkatrészek az FK 76 CS szűrőkombinációkhoz
(1997-től gyártott modellek)**

Megnevezés	Névl. méret	Rendelési szám
① Komplet rugóház beállító skálával	$\frac{3}{4}$ " + $1 \frac{1}{4}$ "	0901517
② Komplet szelepbetét szűrő nélkül	$\frac{3}{4}$ " - $1 \frac{1}{4}$ "	D 06 FA - 1A
③ Tömítés készlet (10 / csomag)	$\frac{3}{4}$ " 1" $1 \frac{1}{4}$ "	0901444 0901445 0901446
④ Nyomásmérő	$\frac{3}{4}$ " - $1 \frac{1}{4}$ "	M 07 K - A10
⑤ Csatlakozóelem tömítés	$\frac{3}{4}$ " - $1 \frac{1}{4}$ "	5536400
⑥ Szűrőbetét komplett		
Szűrőméret 100 μ m	$\frac{3}{4}$ " - $1 \frac{1}{4}$ "	AF 11 S - 1A
Szűrőméret 20 μ m	$\frac{3}{4}$ " - $1 \frac{1}{4}$ "	AF 11 S - 1B
Szűrőméret 50 μ m	$\frac{3}{4}$ " - $1 \frac{1}{4}$ "	AF 11 S - 1C
Szűrőméret 200 μ m	$\frac{3}{4}$ " - $1 \frac{1}{4}$ "	AF 11 S - 1D
Szűrőméret 300 μ m	$\frac{3}{4}$ " - $1 \frac{1}{4}$ "	AF 11 S - 1E
Szűrőméret 500 μ m	$\frac{3}{4}$ " - $1 \frac{1}{4}$ "	AF 11 S - 1F
⑦ 'O' gyűrű készlet (10 / csomag)	$\frac{3}{4}$ " - $1 \frac{1}{4}$ "	0900747
⑧ Átlátszó szűrőcsésze	$\frac{3}{4}$ " - $1 \frac{1}{4}$ "	KF 11 S - 1A
⑨ Öblítő csomak	$\frac{3}{4}$ " - $1 \frac{1}{4}$ "	AA 76 - $\frac{1}{2}$ A
⑩ Golyóscsap komplett	$\frac{3}{4}$ " - $1 \frac{1}{4}$ "	KH 11 S - 1A

Honeywell

Honeywell Szabályozástechnikai Kft.

1133 Budapest
Gogol u. 13.

Tel: (1) 451 4300
Fax: (1) 451 4343

<http://europe.hbc.honeywell.com>
<http://www.honeywell.hu>