

T7415A/KTF20/DKF20

KÁBEL-TÍPUSÚ SZONDÁS HŐMÉRSÉKLET ÉRZÉKELŐ

TERMÉK ADATOK

JELLEMZŐK

- PT1000 vagy NTC 20kΩ hőmérséklet érzékelő elem
- Széles érzékelési tartomány
- Nagy pontosság

Modellek

OS szám	Leírás	Érzékelési tartomány
T7415A1007	Kábel Típusú Szondás PT1000 Hőmérséklet Érzékelő	-20...+100 °C (-4...+212 °F)
T7415A1015	Kábel Típusú Szondás PT1000 Hőmérséklet Érzékelő	-20...+300 °C (-4...+572 °F)
KTF20	Kábel Típusú Szondás NTC20kΩ Hőmérséklet Érzékelő	-20...+100 °C (-4...+212 °F)
DKF20	Kábel Típusú Szondás NTC20kΩ Középtértek Érzékelő	-20...+100 °C (-4...+212 °F)
KTF20-B	KTF20-as 50-es kiserelése	Lásd fent



1. ábra: a KTF20

ÁLTALÁNOS

A T7415A/KTF20/DKF20 Kábel Típusú Gömbös Hőmérséklet Érzékelőt használható mint:

- merülő szenzor
- visszatérő levegős szenzor

A szenzort a következő ellenőrző rendszerekben lehet alkalmazni, hideg és melegvízes installációkhoz:

- Excel 5000
- MicroniK 200
- MicroniK 100
- Excel Classic
- Excel Plus
- Nagy teljesítményű Excel Plus
- Excel EMC

vagy más olyan rendszerek, melyek PT1000-es vagy NTC 20kΩ-os hőmérséklet érzékelő elemekkel működnek.

SPECIFIKÁCIÓ

Névleges érték

PT1000 1000 Ω 0 °C-on,
NTC20kΩ 20 kΩ 25 °C-on

Pontosság

PT1000 IEC751 Class B
0.3 K +0.5% • |t| (t °C)
NTC20kΩ 0.3 K +1% • |t -25 °C| (t °C-ban)

Érzékenység

PT1000 ≈ 3.85 Ω / K
NTC20kΩ ≈ -934.5 Ω / K 25 °C-on (nem-lineáris)

Reakció idő

merítéssel alkalmazás τ0.5 ≈ 10 s
légcserélő alkalmazás τ0.5 ≈ 2min, 1m/s-os légáramlati sebességnél 3.3láb/s)

Elektromos csatlakozás

T7415A/KTF20 2 m kábel, 2-eres
DKF20 2 m kábel, 3-eres

Környezeti feltételek (kötődoboz)

Tárolási hőmérséklet 25...+70°C (-13...+158°F)
Páratartalom 5...95% rh, nem-kondenzáló

Biztonság

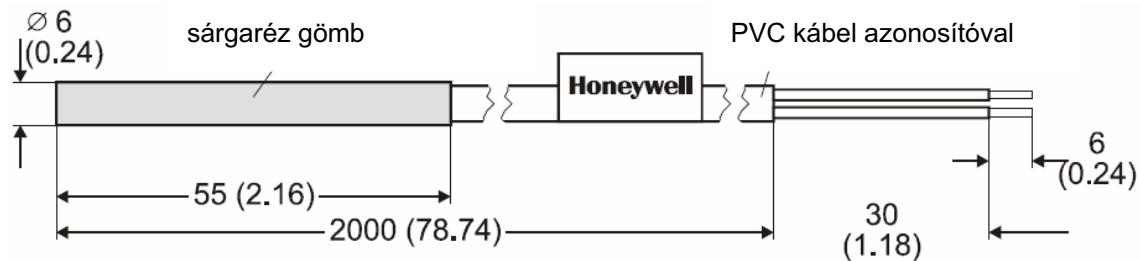
IP54, EN60529-nek megfelelően

Méret

lásd 2. ábra, 3. oldal

MÉRETEK

KÁBEL TÍPUSÚ SZONDÁS HŐMÉRSÉKLET ÉRZÉKELŐ



2. ábra A kábel típusú szondás hőmérséklet érzékelő méretei mm-ben (inch-ben)

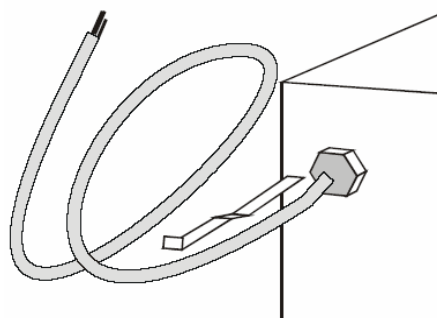
INSTALLÁCIÓ

Huzalozás	Maximális hossz
Szenzortól a vezérlőig	200 m (660 láb)

T7415A (PT100) alkalmazásánál ofszet a szenzor és a vezérlő közti távolság minden 10 m-en a huzallellenállás miatt:

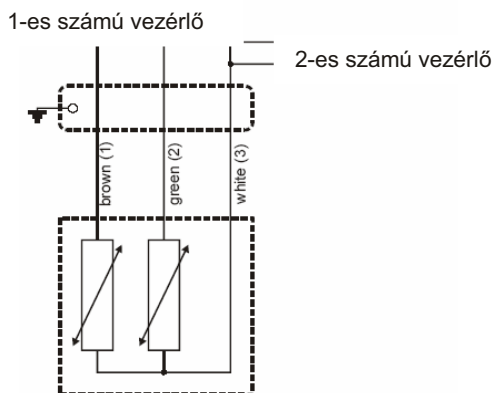
Huzal típusa	Hőmérséklet ofszet PT100
0.5 mm ² (AWG20)	0.18 °C (0.324 °F)
1.0 mm ² (AWG17)	0.09 °C (0.162 °F)
1.5 mm ² (AWG15)	0.06 °C (0.108 °F)

A KTF20/DKF20 INSTALLÁLÁSA

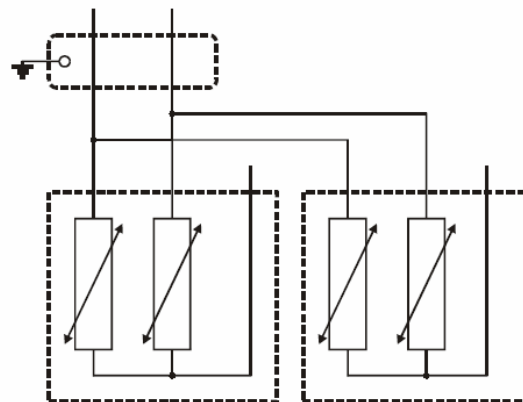


3. ábra KTF20 / DKF20 beszerelés a mérülő szondába

A DKF20-AS HUZALOZÁSA



4. ábra Szenzor szétválasztás két különálló vezérlőhöz DKF20-szal



5. ábra Átlagolás 2 DKF20-szal

MEGJEGYZÉS: Használjon árnyékolt vezetékét nagy elektromágneses interferenciájú területeken. Tartson legalább 15 cm-es (5.9"-es) távolságot a szenzor vezetékek és a 230 Vac tápvezetékek között.

Honeywell

Control Products
Honeywell AG
Böblinger Straße 17
D-71101 Schönaich
Phone: (49) 7031 63701
Fax: (49) 7031 637493
<http://europe.hbc.honeywell.com>

Subject to change without notice. Printed in Germany

Manufacturing location certified to

DIN EN ISO
9001/14001

EN0B-0362GE51 R0702