

## V5050A,B

Karimás lineáris karakterisztikájú szelep PN16 és PN25/40

ADATLAP



### ÁLTALÁNOS

Ezek a kétutú keverőszelepek hideg- / melegvíz vagy gőz modulált szabályozására használhatók fűtési, szellőzési és légkondicionáló rendszerekben. A szelepek az ML6420/ML6425, ML7420/ML7425 és ML6421/ML7421 villamos lineáris szelepállítókkal vagy az MP953 pneumatikus szelepállítókkal működtethetők.

### JELLEMZŐK

- Öntöttvas test karimás csatlakozással
- Kis szivárgás
- Fém-fém ülék-dugó kapcsolat a hosszú élettartam érdekében
- Önbeálló tömítés
- Pontos pozicionálhatóság a magas színvonalú hőmérsékletszabályozások biztosítása érdekében
- Könnyen felszerelhető, közvetlen csatlakoztatású villamos és pneumatikus szelepállítók
- Konstans átfolyás a dugóelmozdulás teljes tartományában

### MŰSZAKI ADATOK

Hatásirány:	Szelepszár felső állás A-AB út zárva
Névleges nyomás:	PN16, PN25/40
Átfolyási jelleggörbe:	Egyenszázalékos az A-AB útra; $n_{gl} = 3.4$ lineáris a B-AB útra (DN100-150)
Pozicionálási arány:	50:1
Szivárgás:	$\leq 0.1\%$ -a a $k_{VS}$ -nek az A-AB útra $\leq 0.1\%$ -a a $k_{VS}$ -nek a B-AB útra
Szelepszár elmozdulás:	20mm DN15...80 38mm DN100...150
Szeleptest:	
Csatlakozások:	Karimás az ISO 7005-2 sz.
Anyaga:	Öntöttvas (GG25) PN16 Öntött acél (GS-C25) PN25/40
Belső rész:	
Ülék:	Rozsdamentes acél, cserélhető
Dugó:	Rozsdamentes acél,
Szelepszár:	Rozsdamentes acél
Tömítés:	Rugóval feszített PTFE V-gyűrű
Közeghőm. és nyomás:	
PN16	2 ... 120°C; max. 1600kPa 120 ... 150°C; max. 1440kPa 150 ... 200°C; max. 1280kPa 200 ... 220°C; max. 1200kPa
PN25/40	2 ... 120°C; max. 4000kPa 120 ... 150°C; max. 3920kPa 150 ... 200°C; max. 3800kPa 200 ... 220°C; max. 3720kPa
Maximum hőm. kül. váltakozó meleg / hideg vizes használat esetén:	60K

**Méreték és átfolyási tényezők**

Rend.szám	Szelep méret	k <sub>vs</sub>	
V5050A1124	PN25/40	DN15	2.5
V5050A1132		DN15	4.0
V5050A1140		DN20	6.3
V5050A1157		DN25	10.0
V5050A1165		DN32	16.0
V5050A1173		DN40	25.0
V5050A1181		DN50	40.0
V5050A1199		DN65	63.0
V5050A1207		DN80	100.0
V5050A1215		DN100	160.0
V5050A1090		PN16	DN100
V5050A1108	DN125		250.0
V5050A1116	DN150		360.0
V5050B1064	DN100		160.0
V5050B1072	DN125		250.0
V5050B1080	DN150		360.0
V5050B1155	PN25/40	DN100	160.0

A V5050B sorozatú szelepek osztó üzemben alkalmazhatóak

**SZELEPÁLLÍTÓK**

Villamos szelepállítók:

	600N	600N Rugóvissza- a-térítéses	1800N	
<b>Szelep méret</b>	DN15-80		DN 15-80	DN 100-150
<b>Modell</b>	ML6420A ML7420A	ML6425A,B ML7425A,B	ML6421A ML7421A	ML6421B ML7421B

**BEÉPÍTÉS**

A vízminőségnek meg kell felelni a VDI 2035 előírásainak.

A szelepet vízszintes alá mutató szelepszárral nem szabad beépíteni.

A folyadék áramlási irányának a szeleptesten feltüntetett nyíl irányával kell megegyeznie.

Szűrő beépítése ajánlott.

**TÖMÍTÉS SZERELŐKÉSZLET**

Rend.szám: R 43 176 755 - 004 (DN15...80)  
R 43 176 755 - 005 (DN100...150)

Pneumatikus szelepállító:

Szelep méret	Szelepállító		Hatásirány		Pozícionáló
	Modell	Méret	Direkt	Ford.	
DN 15-80	MP953A	5", 8"	x		igen
	MP953B	7"		x	
	MP953C	5", 8"	x		nem
	MP953D	7"		x	
DN 100-150	MP953A	13"	x		igen
	MP953C	13"	x		nem

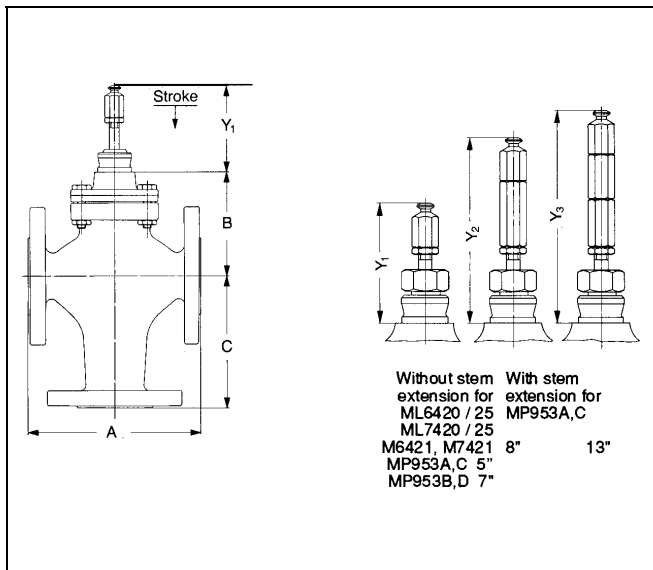
## ZÁRÁSI NYOMÁSOK kPa-ban

### Villamos szelepállítók:

Szelepállító	Szelep méret										
	DN15	DN20	DN25	DN32	DN40	DN50	DN65	DN80	DN100	DN125	DN150
ML6420A, ML6425A,B ML7420A, ML7425A,B	1000	1000	1000	600	350	200	120	50	-	-	-
ML6421A,B ML7421A,B	2500	2500	2500	2000	1300	750	500	230	230	90	90

### Pneumatikus szelepállítók:

Szelepállító			Zárt szelep ülék	Szelep méret											
Modell	Szelep-állító rugó tart.	Levegő nyomás a szelep-állítóban		DN 15	DN 20	DN 25	DN 32	DN 40	DN 50	DN 65	DN 80	DN 100	DN 125	DN 150	
MP953 A,C; (5")	27-76kPa (4-11PSI)	0kPa 115kPa	felső alsó	160 410	160 410	160 410	70 230	-	-	-	-	-	-		
MP953 C; (5")	55-83kPa (8-12PSI)			550 220	550 220	550 220	310 110	180 50	-	-	-	-	-	-	
MP953C; (8")	14-48kPa (2-7PSI)			370 1600	370 1600	370 1600	200 1600	110 100	40 570	-	-	-	-	-	
MP953A,C; (8")	27-76kPa (4-11PSI)			980 1500	980 1500	980 1500	570 890	340 540	180 290	100 180	40 80	-	-	-	
MP953C; (8")	55-83kPa (8-12PSI)			1600 1100	1600 1100	1600 1100	1300 700	820 420	450 220	280 130	140 60	-	-	-	
MP953C; (13")	14-48kPa (2-7PSI)			-	-	-	-	-	-	-	-	-	90 620	30 250	30 250
MP953A,C; (13")	27-76kPa (4-11PSI)			-	-	-	-	-	-	-	-	-	230 320	90 120	90 120
MP953D; (7")	27-76kPa (4-11PSI)			880 530	880 530	880 530	510 300	300 170	160 80	90 40	-	-	-	-	
MP953B,D; (7")	55-90kPa (8-13PSI)			680 1300	680 1300	680 1300	390 800	230 440	110 260	60 160	20 70	-	-	-	



1. ábra V5050A,B

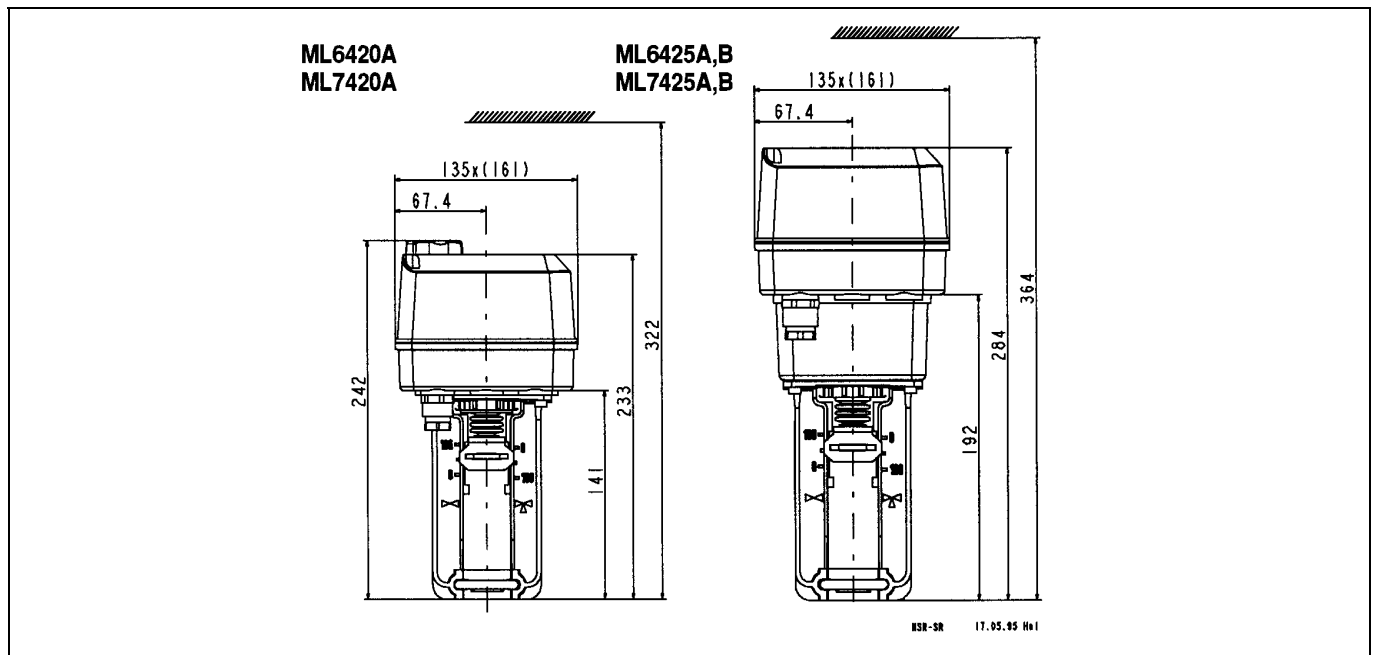
### MÉRETEK (mm)

Szelep méret	A	B	C	Y <sub>1</sub> *	Y <sub>2</sub> *	Y <sub>3</sub> *
DN15	130	126	120	107	151	-
DN20	150					
DN25	160					
DN32	180	135				
DN40	200	155	140			
DN50	230		150			
DN65	290		165			
DN80	310	181	220	170.5	-	227
DN100	350	184				
DN125	400	219	245			
DN150	480					

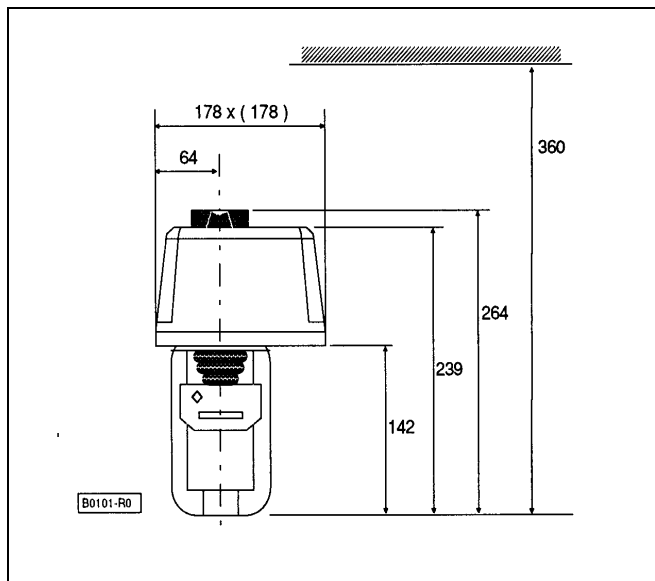
\* Beállítható méret. A-AB út zárva.

\* Y<sub>2</sub> és Y<sub>3</sub> méret szelepszár toldattal (8") és (13") pneumatikus működtetőhöz

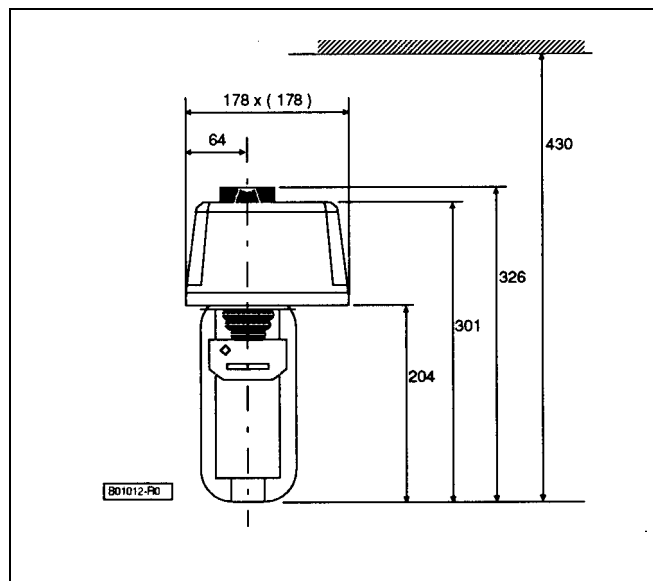
### Villamos szelepállítók:



2. ábra ML6420A/ML6425A,B és ML7420A/ML7425A,B

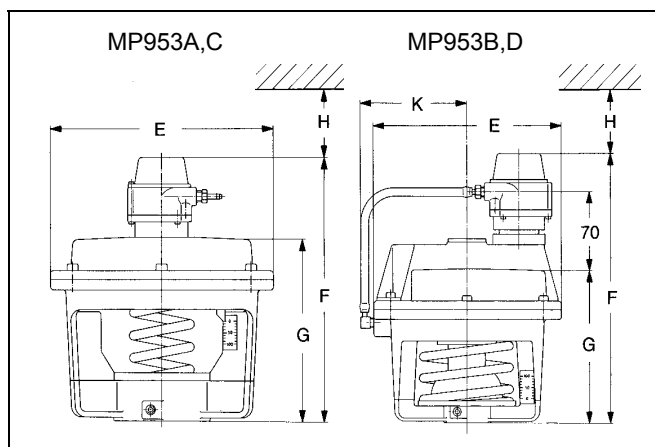


3. ábra ML6421A / ML7421A



5. ábra MP953A,C/MP953B,D

### Pneumatikus szelepállítók:



4. ábra ML6421B/ML7421B

Modell	ØE	F	G	H	K
MP953A, 5"	130	192	-	120	-
MP953C, 5"		-	120		-
MP953A, 8"	210	237	-	140	-
MP953C, 8"		-	165		-
MP953A, 13"	343	327	-	200	-
MP953A, 13"		-	255		-
MP953B	180	242	-	120	107
MP953D		-	137		-

V5050A,B szelep a következő szelepállítókkal megfelel a DIN 32730 előírásainak:

Szelepállító rend. szám	DIN regisztrációs szám
ML6425A3006 ML6425A3014 ML7425A3005	1F13995
MP953B5003 MP953D5009	1F12392

**Honeywell**

---

**Honeywell Szabályozástechnikai Kft.**

1133 Budapest  
Gogol u. 13.

Tel: (1) 451 4300  
Fax: (1) 451 4343

<http://europe.hbc.honeywell.com>  
<http://www.honeywell.hu>