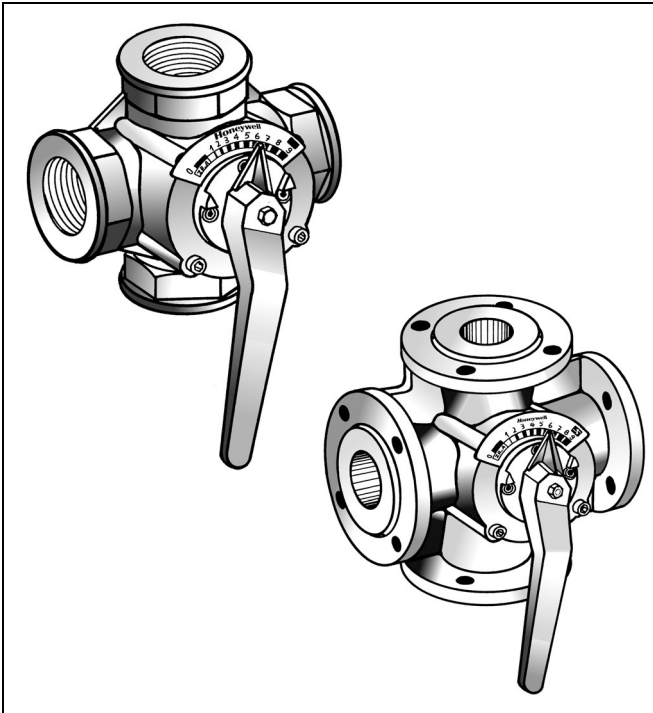


V5441A/F

4-JÁRATÚ KEVERŐCSAPOK PN 6

ADATLAP



JELLEMZŐK

- Krómozott csaptest a hosszú élettartamért
- Fűtési víz hőmérséklet szabályzásra optimalizált karakterisztika
- Korrózió ellen védett kivitel
- Elektromos meghajtókkal felszerelhető
- Pozíció visszajelző tábla
- Széles áramlási karakterisztika tartomány

MŰSZAKI ADATOK

Statikus nyomás	6 bar, 600kPa
Maximális nyomásesés	Típustól függően
Szivárgás	A kvs érték 1% -a
Csatlakozás	Típustól függően belső menetes, vagy karimás
Elfordulás	90 °
Karima	DIN 2531 alapján
Tömítés	Dupla O-gyűrűs tömítés
Szelepház anyaga	Öntöttvas
Belső részek anyaga	Krómozott öntöttvas
Közeg	Fűtési víz VDI 2035 előírásai alapján (az oxigén koncentráció nem haladhatja meg a 0.2 g/m ³ értéket, a pH-érték a 8...9.5)
Közeg hőmérséklet	2...130 °C, nem kondenzálódó
Súly	Szelep típustól és mérettől függően
Áramlási karakterisztika	egyenszázalékos

ALKALMAZÁS

Víz hőmérséklet szabályzás fűtési és légkezelő alkalmazásokban. A szerelvények speciálisan előremenő hőmérséklet szabályzásra optimalizált karakterisztikával rendelkeznek. Az M6061, M7061 meghajtókkal kombinálva a szerelvények masszív konstrukciója a teljes élettartamra garatálja a megbízható működést.

MŰSZAKI ADATOK ÉS RENDELÉSI SZÁMOK

DN	Rendelési szám Belső menetes	Rendelési szám Karimás	kvs [m³/h]	Δp [kPa]	Δp [kPa]
15	V5441A1023	-	4	{10Nm:} 80	{20Nm:} 100
20	V5441A1031	-	6,3	{10Nm:} 80	{20Nm:} 100
25	V5441A1049	V5441F1048	10	{10Nm:} 80	{20Nm:} 100
32	V5441A1056	V5441F1055	16	{10Nm:} 80	{20Nm:} 100
40	V5441A1064	V5441F1063	25	{10Nm:} 70	{20Nm:} 100
50	-	V5441F1071	40	100	100
65	-	V5441F1089	63	100	100
80	-	V5441F1097	100	100	100
100	-	V5441F1105	160	80	80
125	-	V5441F1113	250	50	50
150	-	V5441F1121	400	40	40
200	-	V5431F1139	630	30	30

ALKALMAZHATÓ MŰKÖDTETŐK

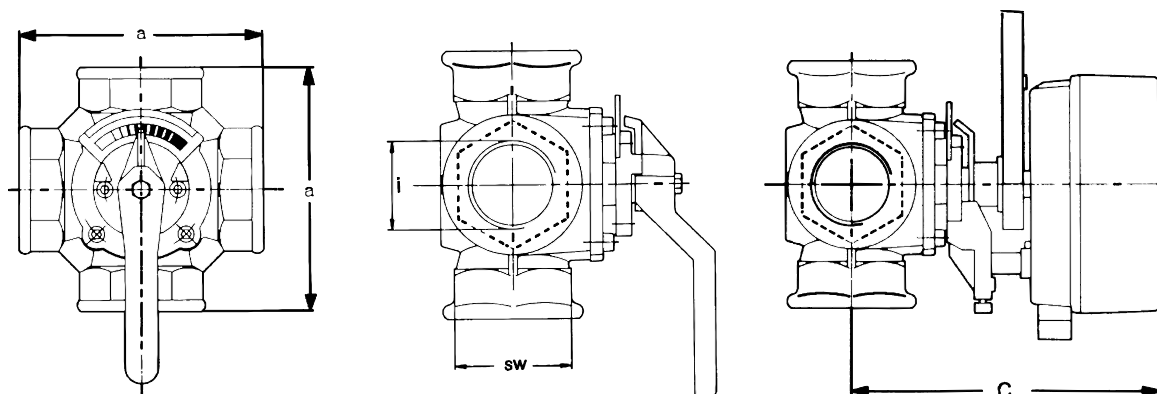
M6061A (24Vac; 3-pt); M6061L (230Vac; 3-pt); M7061E (24Vac; 0/2...10V)

Működtetők rendelési számai:

DN	Elektromos meghajtó 24 Vac 3-pt M6061A...			Elektromos meghajtó 230 Vac 3-pt M6061L...			Elektromos meghajtó 24 Vac 0/2...10 Vdc M7061E...		
	10Nm	20Nm	30Nm	10Nm	20Nm	30Nm	10Nm	20Nm	30Nm
15	...1013			...1019			...1012		
20	...1013			...1019			...1012		
25	...1013			...1019			...1012		
32	...1013			...1019			...1012		
40	...1013			...1019			...1012		
50		...1021			...1027			...1020	
65		...1021			...1027			...1020	
80			...1039			...1035			-
100			...1039			...1035			-
125			...1039			...1035			-
150			...1039			...1035			-
200			...1039			...1035			-

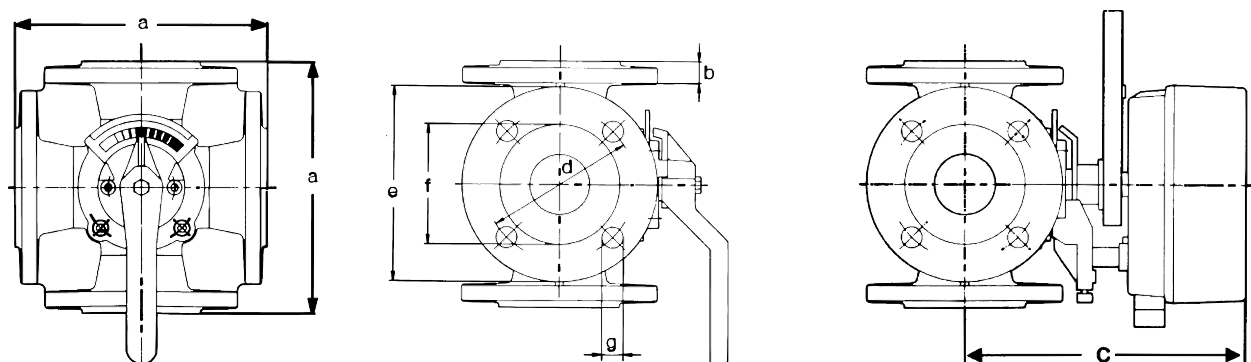
A V5441A MÉRETEI (MM)

Típus	DN	a	c	SW	h	i	Súly
V5441A1023	15	110	179	41	55	R1/2"	2.4 kg
V5441A1031	20	110	179	46	55	R3/4"	2.5 kg
V5441A1049	25	115	179	50	58	R1"	2.6 kg
V5441A1056	32	140	188	60	70	R1 1/4"	4.3 kg
V5441A1064	40	150	188	65	75	R1 1/2"	4.5 kg



A V5441F MÉRETEI (MM)

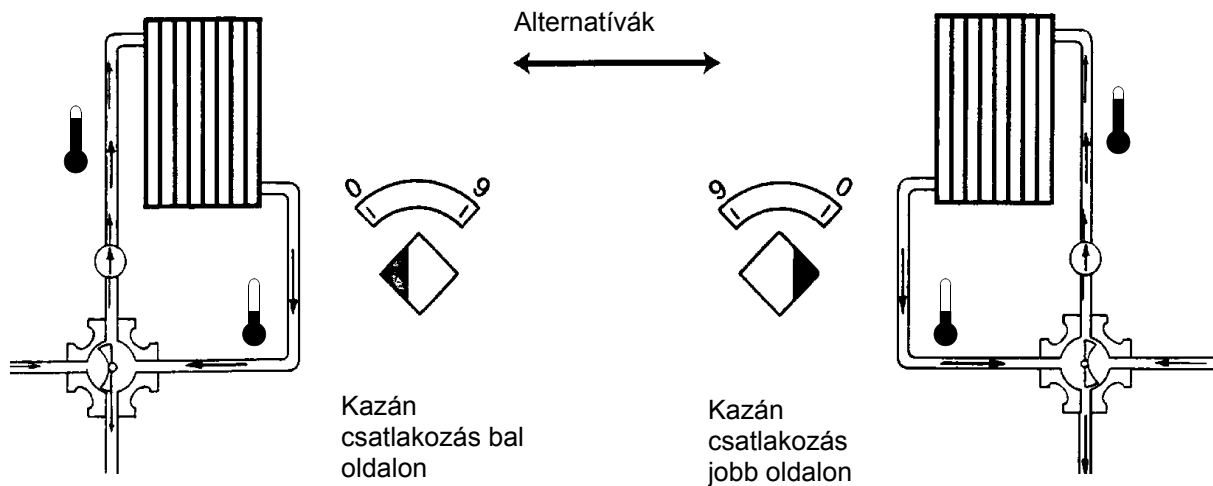
Típus	DN	a	b	c	d	e	f	g	Súly
V5441F1048	25	150	15	179	75	100	60	4x11	4.8 kg
V5441F1055	32	160	16	188	90	120	70	4x14	7.6 kg
V5441F1063	40	170	16	188	100	130	80	4x14	8.5 kg
V5441F1071	50	190	16	202	110	140	90	4x14	11.0 kg
V5441F1089	65	210	16	219	130	160	110	4x14	14.4 kg
V5441F1097	80	250	18	219	150	190	128	4x18	24.3 kg
V5441F1105	100	270	18	240	170	210	148	4x18	32.9 kg
V5441F1113	125	310	18	267	200	240	178	8x18	49.0 kg
V5441F1121	150	330	20	274	225	265	202	8x18	57.0 kg
V5441F1139	200	390	22	314	280	320	258	8x18	84.0 kg



MŰKÖDÉS

A szerelvény a kevert víz hőmérsékletét szabályozza a csaptest elforgatásával. A keverőcsap a kívánt előremenő hőmérsékletet a kazán visszatérő vizének bekeverésével állítja elő. Az optimális szabályozási teljesítmény elérése érdekében a V5441 keverőcsapok speciális szabályozási karakterisztikával rendelkeznek.

BEÉPÍTÉS



Honeywell Szabályozástechnikai Kft.

1139 Budapest
Petneházy u. 2-4.

Tel: (1) 451 4300
Fax: (1) 451 4343

Honeywell

<http://europe.hbc.honeywell.com>
<http://www.honeywell.hu>