

V5825B

Menetes kialakítású szabályzó szelep / PN25
Távfűtési kompakt szelep

ADATLAP



ÁLTALÁNOS

Ezek az együlékes szelepek hideg- / melegvíz modulált szabályozására használhatók fűtési, szellőzési és légkondicionáló rendszerekben.

A szelepek kifejezetten nagy nyomáskülönbség elviselésére is alkalmasak (pl. távfűtés) a szelepek a M6410/M7410 (300 N) és a ML7430/35, valamint ML6435 (400 N) villamos működtetővel alkalmazhatók.

JELLEMZŐK

- Nyomáskiegyenlített k_{vs} 1.0...10 m³/h
- Alaphelyzetben zárt
- Kézi működtető sapkával a telepítéshez
- Kis méret
- Menetes és hegeszthető csatlakozók
- Vörösöntvény szelepház, rozsdamentes acél szelepbelső
- Alacsony szivárgás
- Fém-fém tömítés - hosszú élettartam
- Működtetők egyszerű felszerelése
- DIN 32730 alapján bevizsgált

MŰSZAKI ADATOK

| | |
|---------------------------------------|--|
| Hatásirány | A szelepet a szeleprugó zárja |
| Névleges nyomás | PN25 |
| Pozicionálási arány | 50:1 |
| Szivárgás | max. a k_{vs} 0.05%-a |
| Áramlási karakterisztika | vegyes / lineáris - egyenszázalékos |
| Löklet | 6.5 mm |
| Zárási nyomás | 0...1600 kPa 300 N-os motorral 0...2500 kPa 400 N-os motorral |
| Szelepház | |
| Csatlakozás | Külső menetes ISO 228/1 |
| Anyag | Vörösöntvény (DIN 1705) |
| Működő elemek | |
| Szelepülék / Szelep dugó / Szelepszár | Rozsdamentes acél (W.-No. 1.4305) |
| Tömítés | EPDM, O-gyűrű |
| Közeg | Víz; víz / glikol keverék (max. 50% glikol VDI 2035) |
| Közeg hőmérséklet | 2...130 °C |
| Méret | Lásd a 2. ábrát a 4. oldalon |

MÉRETEK ÉS KAPACITÁSOK

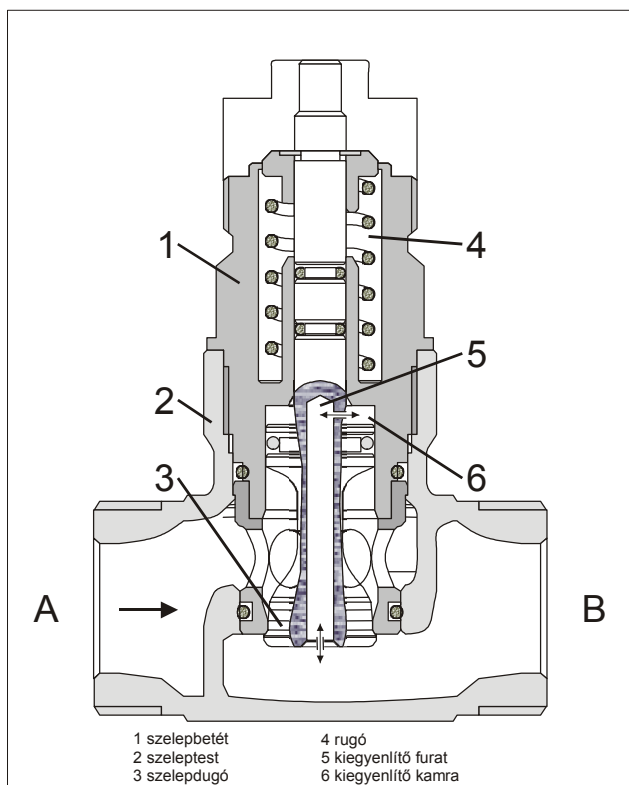
| Méret | k_{vs} (m ³ /h) | Zárási nyomás (kPa) 300 N-os motorral | Zárási nyomás (kPa) 400 N-os motorral | Típuszám |
|-------|------------------------------|--|--|------------|
| DN15 | 0.25 | 1600 | 2500 | V5825B1001 |
| DN15 | 0.40 | 1600 | 2500 | V5825B1019 |
| DN15 | 0.63 | 1600 | 2500 | V5825B1027 |
| DN15 | 1.0 | 1600 | 2500 | V5825B1035 |
| DN15 | 1.6 | 1600 | 2500 | V5825B1043 |
| DN20 | 2.5 | 1600 | 2500 | V5825B1050 |
| DN20 | 4.0 | 1600 | 2500 | V5825B1068 |
| DN25 | 6.3 | 1600 | 2500 | V5825B1076 |
| DN32 | 10.0 | 1600 | 2500 | V5825B1084 |

MŰKÖDTETŐK

Alkalmazható elektromos működtetők:

| Típuszám. | Vezérlő jel | segédkapcsoló | Kézi üzem | záróerő (N) | Áramkimaradás esetén |
|-------------|-------------|---------------|----------------|----------------|-------------------------|
| M7410C1015 | 24 Vac | - | Szelepkupakkal | 300 | - |
| M6410C2031 | 24 Vac | - | Integrált | 300 | - |
| M6410C4037 | 24 Vac | 2 | Integrált | 300 | - |
| M6410L2031 | 230 Vac | - | Integrált | 300 | - |
| M6410L4037 | 230 Vac | 2 | Integrált | 300 | - |
| M7410E1028 | 0/2...10 V | - | Szelepkupakkal | 300 | - |
| M7410E2034 | 0/2...10 V | - | Integrált | 300 | - |
| M7410E4030 | 0/2...10 V | 2 | Integrált | 300 | - |
| ML6435B1008 | 24 Vac | - | Szelepkupakkal | 400 | Szelepszárat betolja |
| ML6435B1016 | 230 Vac | - | Szelepkupakkal | 400 | Szelepszárat betolja |
| ML7430E1005 | 0/2...10 V | - | Integrált | 400 | - |
| ML7435E1004 | 0/2...10 V | - | Szelepkupakkal | 400 | Szelepszárat betolja |

Bővebb információ a meghajtók katalógus lapjain



1. ábra V5825B DN25 metszeti rajz

MŰKÖDÉS

A távfűtési kompakt szelepek négy méretben kaphatók DN15-32 között. Ez a leírás a DN25 méretre vonatkozik.

A beépített rugó biztosítja az A ág elzárását B ágtól. A szelepet kézi beállító sapkával szállítjuk kézi üzemhez, illetve a szelep mechanikai védelme érdekében. A kézi beállíthatóság lehetővé teszi a rendszer töltését, próbaüzemét.

A közeg A ágból B ágba áramlik a szelepházon látható nyíl irányába.

A térfogatáramot a szeleptányér állásával lehet kézzel, vagy motorral szabályozni, a maximális szelepnitátnál adódik a maximális térfogatáram.

A nagy nyomáskülönbség esetén is precíz zárást biztosító szelep a kiegyenlítő furaton (5) át a kiegyenlítő kamrába (6) vezeti a szekunder oldali nyomást, így kompenzálva a nagy nyomáskülönbségből adódó erőt.

Egyes meghajtó típusok áramszünet esetére automatikusan zárják a szelepet az áramlás leállítására.

TELEPÍTÉS

A szelep telepítésekor meg kell győződni arról, hogy az áramlási irány megegyezik-e a szeleptesten látható nyíl irányával.

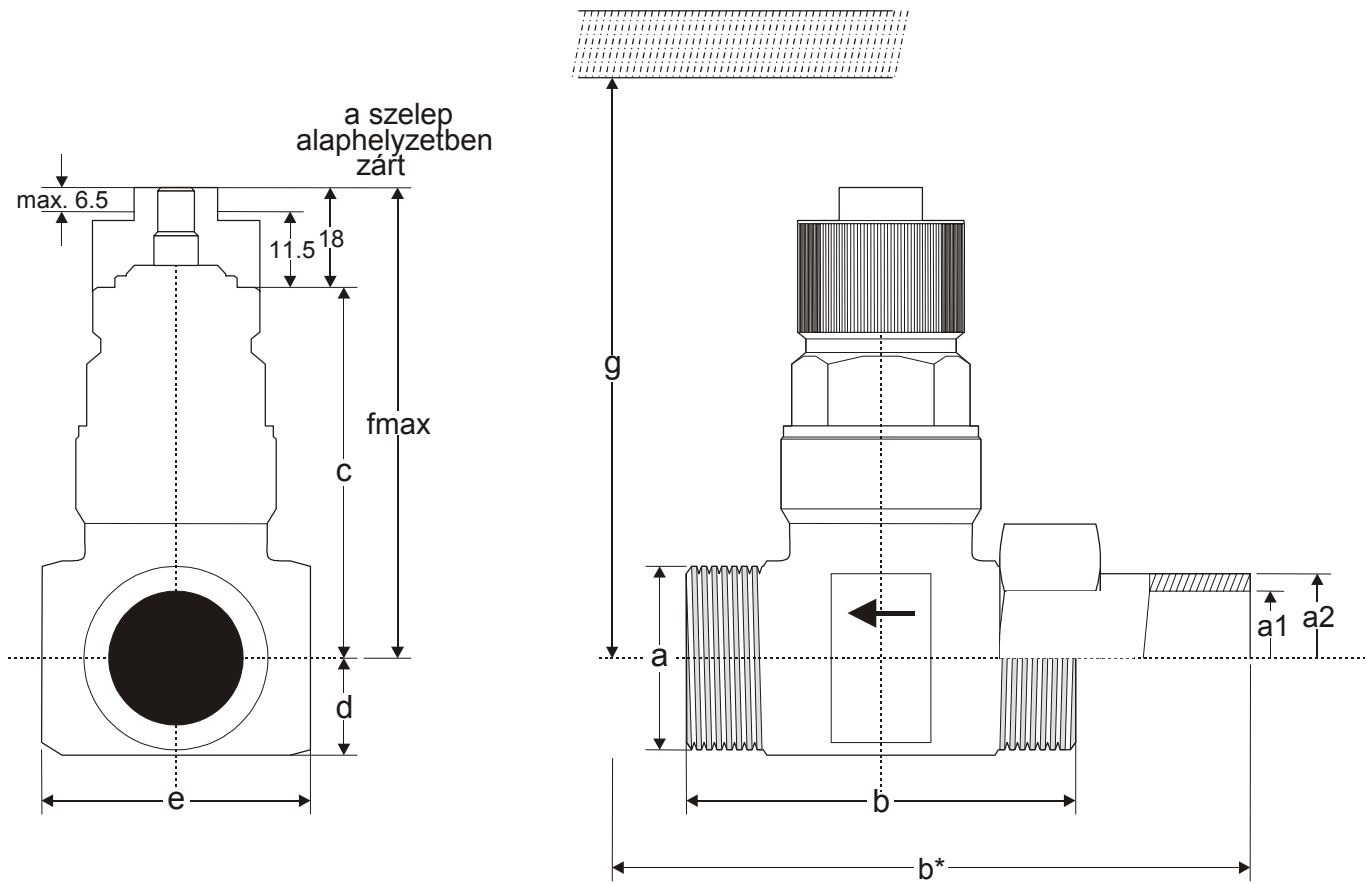
- A szelepet nem szabad lefelé mutató szelepszárral beépíteni.
- A szelepet mechanikai feszültségektől mentesen kell beépíteni.
A szelephez menetes és hegeszthető toldatok kaphatók
- Távfűtési rendszerben a szelep elé szennyfogót kell építeni.
- Biztosítson vízűtés mentes üzem.
- Nyomáspróba esetén a szelepet nyitott állásba kell állítani.
- A kézikereket csak akkor szabad levenni, ha a szelepre motort szerelünk
- A közeg max 50% glikolt tartalmazhat (VDI 2035).

KARBANTARTÁS

Szükség esetén a szelepbetét teljesen cserélhető.

MÉRETEK

V5825B

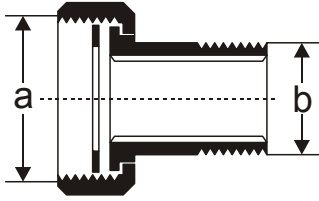


2. ábra V5825B méretei (mm)

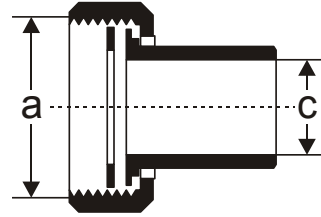
| DN | a | Méretek (mm) | | | | | | | | | |
|----|------|--------------|----------------|------|------------|-----|----|----|----|-----|-----|
| | | b | Menetes toldat | | Hegztoldat | | c | d | e | f | g |
| | | | b* | a2 | b* | a1 | | | | | |
| 15 | G¾" | 65 | 125 | R½" | 175 | 16∅ | 59 | 18 | 35 | 77 | 270 |
| 20 | G1" | 70 | 138 | R¾" | 184 | 20∅ | 67 | 18 | 36 | 85 | 280 |
| 25 | G1¼" | 75 | 154 | R1" | 180 | 27∅ | 69 | 23 | 46 | 87 | 280 |
| 32 | G1½" | 100 | 192 | R1¼" | 264 | 32∅ | 89 | 25 | 57 | 107 | 300 |

TARTOZÉKOK

Csatlakozó toldatok



3. ábra Külső menetes toldat



4. ábra hegeszthető toldat

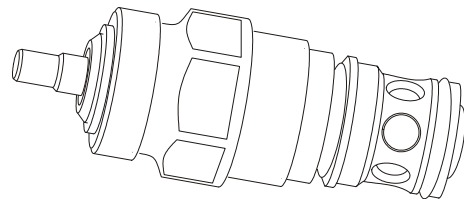
Szelepenként két toldat szükséges!

| Csatlakozás | Cső méret | DN | Típuszám | Ábra | Leírás | a | b | c |
|---------------|-----------|----|----------|------|---|------|------|-----|
| Külső menetes | R1½" | 15 | ACS-15T | | Menetes toldat (tartalmaz 1 hollandit, 1 toldatot, és 1 tömitést) | G¾" | R1½" | - |
| | R¾" | 20 | ACS-20T | | | G1" | R¾" | - |
| | R1" | 25 | ACS-25T | | | G1¼" | R1" | - |
| | R1¼" | 32 | ACS-32T | | | G1½" | R1¼" | - |
| | | | | | | | | |
| Hegeszthető | ½" | 15 | ACS-15W | | Hegeszthető toldat (tartalmaz 1 hollandit, 1 toldatot, és 1 tömitést) | G¾" | - | 16Ø |
| | ¾" | 20 | ACS-20W | | | G1" | - | 20Ø |
| | 1" | 25 | ACS-25W | | | G1¼" | - | 27Ø |
| | 1¼" | 32 | ACS-32W | | | G1½" | - | 32Ø |

ALKATRÉSZEK

1. táblázat szelepbetétek

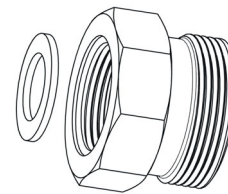
| k_{vs} | Típuszám. |
|----------|-----------|
| 0.25 | 0903809 |
| 0.40 | 0903810 |
| 0.63 | 0903811 |
| 1.0 | 0903812 |
| 1.6 | 0903813 |
| 2.5 | 0903814 |
| 4.0 | 0903815 |
| 6.3 | 0903816 |
| 10.0 | 0903817 |



5. ábra szelepbetét

2. táblázat Adapter Salina szelepekhez

| Lecserélendő szelep | Kiváltó típus | k_{vs} | Adapter rendelési száma |
|---------------------|---------------|----------|-------------------------|
| V5872B1003 | V5825B1001 | 0.25 | AK15-15 |
| V5872B1011 | V5825B1019 | 0.40 | AK15-15 |
| V5872B1029 | V5825B1027 | 0.63 | AK15-15 |
| V5872B1037 | V5825B1035 | 1.0 | AK15-15 |
| V5872B1045 | V5825B1043 | 1.6 | AK15-15 |
| V5872B1052 | V5825B1050 | 2.5 | AK20-15 |
| V5872B1060 | V5825B1068 | 4.0 | AK20-25 |
| V5872B1078 | V5825B1076 | 6.3 | AK25-25 |
| V5872B1086 | V5825B1084 | 10.0 | n.a. |



6. ábra adapter

Megj.: Az adapter a szelepcseréhez szükséges összes alkatrészt tartalmazza.

Honeywell

Honeywell Szabályozástechnikai Kft.

1139 Budapest
Petneházy u. 2-4.

Tel: (1) 451 4300
Fax: (1) 451 4343