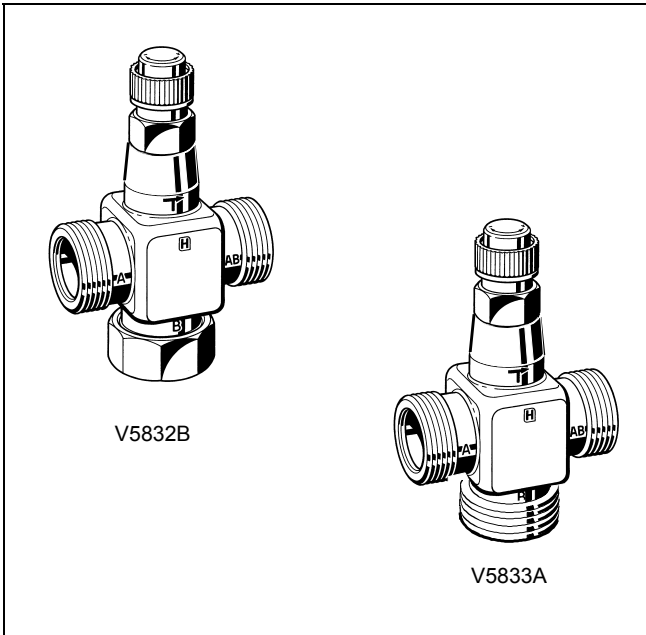


V5832B/V5833A

Lineáris karakterisztikájú kisszelepek PN16

ADATLAP



V5832B

V5833A

ÁLTALÁNOS

Ezek a lineáris karakterisztikájú kisszelepek kis lineáris szelepállítókkal együtt villamos/elektronikus hőmérséklet szabályozási rendszerekben fan-coil egységek és kis utófűtők/utóhűtők meleg- és/vagy hideg vizes köreinek szabályozására használhatók.

JELLEMZŐK

- Nyomáskiegyenlített szeleptányér
- Különböző csatlakozókészletekkel áll rendelkezésre
- Szerszám nélküli, egyszerű felszerelhetőség
- Lapos tömítéses csatlakozások
- Lapos felületű szeleptest az egyszerű szerszámhozzáférés biztosítására
- Standard külső menet Honeywell vagy más gyártmányú csatlakozókhoz
- Állítósapka a kézi működtetéshez

MŰSZAKI ADATOK

Típus	Egytű: V5832B Kétűtű: V5833A
Működés	Szelepszár felső állás A – AB út zárva
Névleges nyomás	PN16
Átfolyási tényező (k_{VS})	ld. táblázat a 2. oldalon
Szivárgás	$\leq 0.05\%$ -a a k_{VS} értéknek
Szeleptest:	
Anyaga	Vörösréz
Mérete	DN25 (1"), DN32 (1 1/4"), DN40 (1 1/2")
Belső rész:	
Szelepszár	Rozsdamentes acél
Dugó	Réz
Alkalmazható közeg	Víz, max. 50% glikol tartalom
Közeghőmérséklet	2...120°C
Pozicionálási arány50:1	
Átfolyási jelleggörbe	Lineáris az A-AB útra, Lineáris a B-AB bypass útra
Szelepszár elmozdulás	6.5mm
Méretetek	ld. 1. ábra

ÁTFOLYÁSI TÉNYEZŐK ÉS ZÁRÁSI NYOMÁSOK

Egytű szelepek

Szelepek			Szelepállítók	
			M6410C,L/M7410C1015/M7410E1028/ML6425B2015/2023 ML7420A2016/ML6435B/ML7430E/ML7435E (300-500N)	
DN	k_{vs}	Rend. szám	Működési nyomás (kPa)	Zárási nyomás (kPa)
25	4.0	V5832B2075	600	1600
25	6.3	V5832B2083	600	1600
25	10.0	V5832B2091	600	1600
32	16.0	V5832B2109	500	1200
40	25.0	V5832B2117	400	1000

Kétűtű szelepek

Szelepek			Szelepállítók	
			M6410C,L/M7410C1015/M7410E1028/ML6425B2015/2023 ML7420A2016/ML6435B/ML7430E/ML7435E (300-500N)	
DN	k_{vs}	Rend. szám	Működési nyomás (kPa)	Zárási nyomás (kPa)
25	4.0	V5833A2076	600	1600
25	6.3	V5833A2084	600	1600
25	10.0	V5833A2092	600	1600
32	16.0	V5833A2100	500	1200
40	25.0	V5833A2118	400	1000

MŰKÖDÉS

Beépített visszahúzó rugó biztosítja az A – AB út zárását. A szelep csavaros állítósapkával ellátott, ami védi a szelepszárat és biztosítja a kézi működtetést. Ez lehetővé teszi a szelepszár beállítását a rendszer feltöltéséhez és egy alapfűtés/alaphűtés biztosításához az épület építési periódusában, szabályozó és szelepállító nélkül.

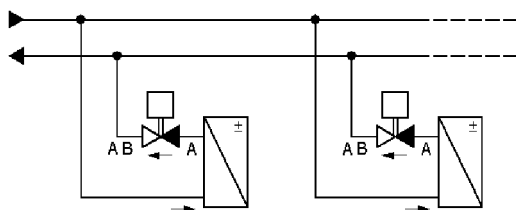
Kis villamos szelepállítók biztosítják a szelep automatikus szabályozását, a szelepszár nyitó- és záró irányú mozgását.

Tipikus alkalmazás

Minden szelepet lehetőség szerint a visszatérő ágba kell beépíteni az alacsonyabb hőmérsékleti viszonyok miatt. Ha a nyomáskülönbség meghaladja a maximális működési nyomást, zaj léphet fel.

Egytű szelepek

Az áramlási irány mindig A járatról B járat felé.



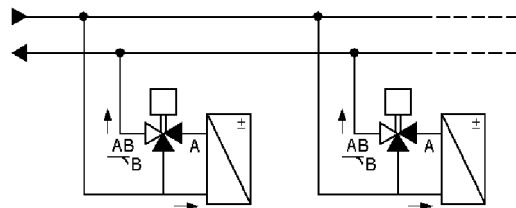
Kétűtű szelepek

A szelepeket lehetőleg keverőszelepekként kell használni, ami a következőket jelenti:

AB járat: Közös kimenet

A járat: Szabályozott bemenet

B járat: Megkerülő (bypass) bemenet



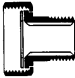
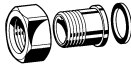
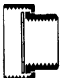
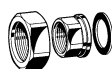
BEÉPÍTÉS

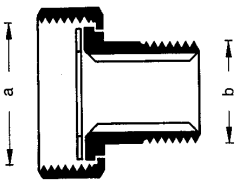
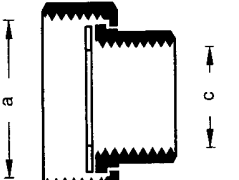
A beépítés során ügyelni kell a helyes áramlási irányra (ld. tipikus alkalmazás). A szelep nem építhető be lefelé mutató szelepszárral. A védősapkát csak a szeleppállító felszerelésekor szabad eltávolítani. A szelepet lehetőleg feszültségmentesen, 25 - 30Nm-es meghúzó nyomatékkal kell beépíteni.

A szelep beépítési útmutatóval kerül forgalomba. A vízminőségnek meg kell felelni a VDI 2035 előírásainak.

TARTOZÉKOK

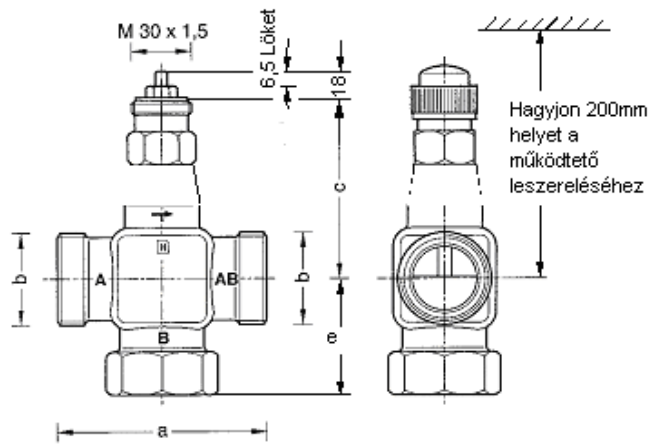
A V5832B szelepekhez kettő, a V5833A szelepekhez három csatlakozókészlet szükséges.

Csatlakozás	Csőméret	DN	Rend. szám	Csatlakozó készlet		Leírás
Külsőmenetes	R1" R11/4" R11/2"	25 32 40	AC-25T AC-32T AC-40T			Tartalmaz 1 hollandi anyát, 1 csatlakozó véget és 1 tömítést
Belsőmenetes	Rp1" Rp11/4" Rp11/2"	25 32 40	AC-25TF AC-32TF AC-40TF			Tartalmaz 1 hollandi anyát, 1 csatlakozó véget és 1 tömítést

Csatlakozókészletek méretei				Rend. szám
	a	b	c	
	G11/2"	R1"		AC-25T
	G2"	R11/4"		AC-32T
	G21/4"	R11/2"		AC-40T
	G11/2"		Rp1"	AC-25TF
	G2"		Rp11/4"	AC-32TF
	G21/4"		Rp11/2"	AC-40TF

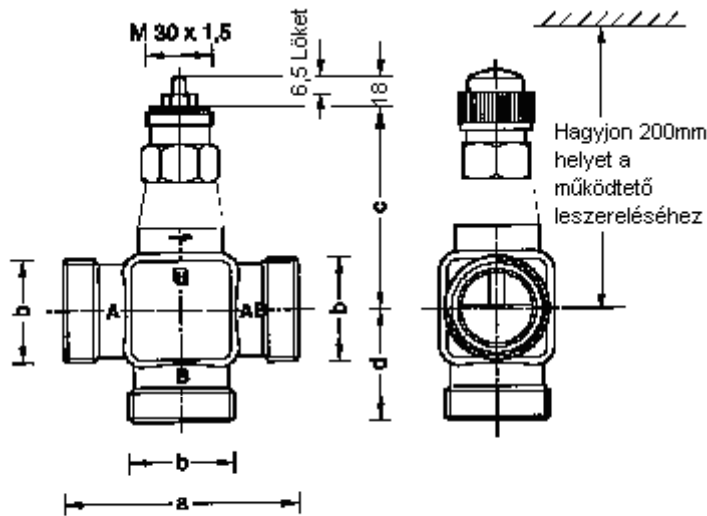
MÉRETEK

V5832B



DN	a	b	c	d	e
25	105	G1 1/2"	92	52.5	62
32	105	G2"	92	52.5	62
40	130	G2 1/4"	98	65.0	77

V5833A



1. ábra Méretek mm-ben

Honeywell

Honeywell Szabályozástechnikai Kft.

1139 Budapest
Petneházy u. 2-4.

Tel: (1) 451 4300
Fax: (1) 451 4343