

T7413A / VF20 / WPF20 MERÜLŐ SZONDÁS HŐMÉRSÉKLET ÉRZÉKELŐ

TERMÉK ADATOK



ÁLTALÁNOS

A szenzort a következő kontrol rendszerekben lehet alkalmazni, hideg és melegvízes installációkhoz:

- Excel 5000
- MicroniK 200
- MicroniK 100
- Excel Classic
- Excel Plus
- Nagy teljesítményű Excel Plus
- Excel EMC

vagy más olyan rendszerek, melyek PT1000-es vagy NTC 20k Ω -os hőmérséklet érzékelő elemekkel működnek.

A rozsdamentes acél merülő szondás szenzor használható háztartási vizek hőmérsékletének regisztrálására.

A WPF20-asok középérték szenzorok, a középértékek meghatározásához két érzékelőt használ.

JELLEMZŐK

- PT1000 vagy NTC 20k Ω hőmérséklet érzékelő elem
- Széles érzékelési tartomány
- Nagy pontosság
- Két merülő szonda hossz közül lehet választani.

SPECIFIKÁCIÓK

Névleges érték

PT1000	1000 Ω 0 °C-on,
NTC20k Ω	20 k Ω 25 °C-on

Pontosság

PT1000	IEC751 Class B 0.3 K +0.5% • t (t °C)
NTC20k Ω	0.3 K +1% • t -25 °C (t °C)

Érzékenység

PT1000	\approx 3.85 Ω / K
NTC20k Ω	\approx -934.5 Ω / K 25 °C-on (nem-lineáris)

Reakció idő

Réz szondával	$\tau_{0.5} \approx$ 18s (merítő aknával)
Rozsdamentes acél szonda	$\tau_{0.5} \approx$ 30s (merítő aknával)

Elektromos csatlakozás

T7413A/VF20	csatlakozó 2 x 1.5 mm ² kábelnek
WPF20	csatlakozó 3 x 1.5 mm ² kábelnek

Környezeti határok (ház)

Tárolási hőmérséklet	-35...+70°C (-31...+158 °F)
----------------------	-----------------------------

Biztonság (csatlakozó doboz)

Védettségi osztály	IP54 (T7413A) IP52 (VF20/WPF20)
--------------------	------------------------------------

Tűzállóság:

V1, UL94-nek megfelelően,
műanyag (PC)

Méretek:

lásd 3. oldal

Modellek

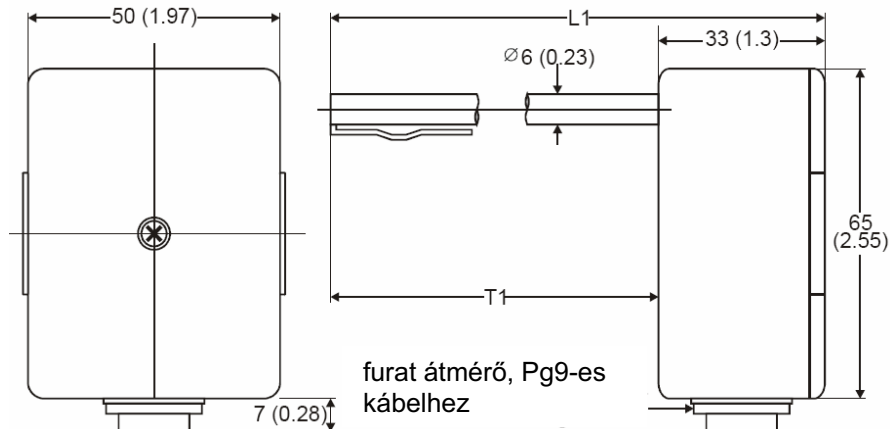
OS-szám	Érzékelő típus	Érzékelési tartomány	Hossz mm(inch-ben)		Merítő akna
			L1	T1	
VF20T	NTC20kΩ	-25...+130 °C	185 (7.28)	152 (5.98)	VFHT
VF20L			338 (13.30)	305 (12.00)	VFL
VF20NT		-25...+150 °C	185 (7.28)	152 (5.98)	VFNT
VF20LN			338 (13.30)	160 (6.29)	VFNL
T7413A1009	PT1000	-25...+130 °C	193 (7.59)	305 (12.00)	VFHT
T7413A1041		-25...+150 °C	185 (7.28)	152 (5.98)	Nem tartalmaz
T7413A1058			338 (13.30)	305 (12.00)	
WPF20T	NTC20kΩ (két érzékelő)	-25...+130 °C	185 (7.28)	152 (5.98)	VFHT
WPF20L			338 (13.30)	305 (12.00)	VFL

*Rozsdamentes acél merítő akna esetén

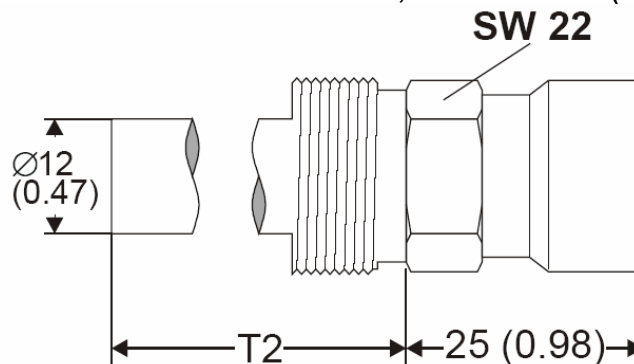
Merülő szonda

Rendelési szám	Hossz mm-ben (inch) T2	Merülő szonda	P _{max}	Max. áramlási sebesség
VFHT	135 (5.31)	réz, R1/2" / BSP1/2", PN16	15 bar	8 m/s
VFL	300 (11.81)			3 m/s
VFNT	135 (5.31)	Rozsdamentes acél, R1/2" / BSP1/2" PN25	25 bar	15 m/s
VFLN	300 (11.81)			6 m/s

MÉRETEK



1. ábra Merülő hőmérséklet érzékelő, méretek mm-ben (inch)



2. ábra Merülő szonda, méretek mm-ben (inch)

INSTALLÁCIÓ

Huzalozás	Maximális hossz
Szenzortól a vezérlőig	200 m (660 láb)

T7413A alkalmazásánál ofszet a szenzor és a vezérlő közti távolság minden 10 m-en a huzallellenállás miatt:

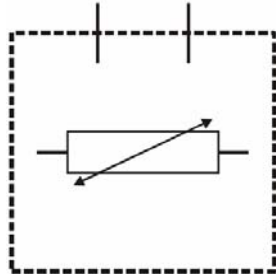
Huzal típusa	Hőmérséklet ofszet PT100
0.5 mm ² (AWG20)	0.18 °C (0.324 °F)
1.0 mm ² (AWG17)	0.09 °C (0.162 °F)
1.5 mm ² (AWG15)	0.06 °C (0.108 °F)

MEGJEGYZÉS: Használjon árnyékolt vezetéket nagy elektromágneses interferenciájú területeken. Tartson legalább 15 cm-es (5.9"-es) távolságot a szenzor vezetékek és a 230 Vac tápvezetékek között.

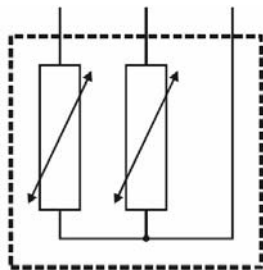
ELEKTROMOS CSATLAKOZTATÁS

A hőmérséklet szenzor huzalozásának egyeznie kell a teljes huzalozási diagrammal

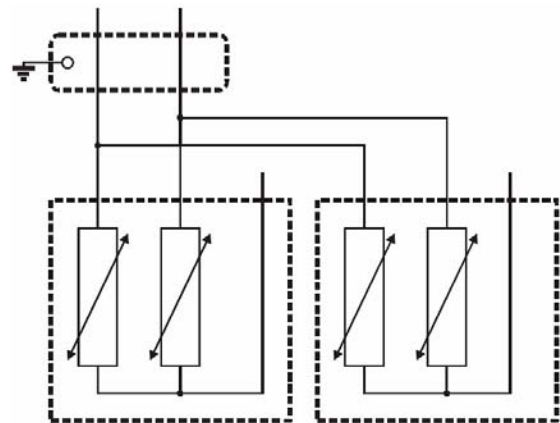
A csatlakozók nem polarizáltak. Így a kábelek fordítva történő bekötése nem vezet semmilyen meghibásodáshoz.



3. ábra T7413A, VF20 huzalozás



4. ábra WPF20 huzalozása



5. ábra A középérték megállapításához szükséges 2 db WPF20-as elektromos huzalozás

Honeywell

Control Products
Honeywell AG
Böblinger Straße 17
D-71101 Schönaich
Phone: (49) 7031 63701
Fax: (49) 7031 637493
<http://europe.hbc.honeywell.com>

Subject to change without notice. Printed in Germany

Manufacturing location certified to

**DIN EN ISO
9001/14001**

EN0B-0363GE51 R0702