



Termikus szelepállítók

Fan-coil szelepekhez VVP47..., VXP47... és VMP47...

STP21...

STP71...

- STP21... AC 230 V tápfeszültség, 2-pont vezérlőjel
- STP71... AC/DC 24 V tápfeszültség, 2-pont vezérlőjel
PDM (impulzus-időtartammoduláció)
- Állítóerő 105 N
- Könnyű szerelés a hollandis csatlakozás miatt (nincs szükség szerszámra)
- Standard verzió 1.2 m vagy 5 m csatlakozó kábellel
- Két vezetékes csatlakozás
- Elmozdulás jelzése
- Robosztus kialakítás, csendes működés, karbantartást nem igényel
- A szelep vezérlőjel nélkül is nyitható (a rendszer feltöltéséhez)
- Felszerelhető lopásvédő gyűrűvel (csak radiátorszelepekhez)

Használat

Fűtési és hűtési zónák szabályozására:

Standard alkalmazások (szelep zárva, mikor a szelepállító nyugalmi helyzetben van):

- Siemens kis szelepekhez VVP47..., VXP47... és VMP47...
- Siemens kis szelepek átalakításához 2W..., 3W... és 4W...

Speciális alkalmazások (szelep nyitva, mikor a szelepállító nyugalmi helyzetben van):

- Siemens radiátorszelepekhez, MiniCombi Szelepekhez, kis szelepekhez és más gyártók szelepeihez

Típustáblázat

Típus	Működtető feszültség	Futásidő 20 °C-nál	Szabályozójel	Csatlakozókábel
STP21	AC 230 V	3 perc	2-pont PDM ¹⁾	1.2 m
STP21/50				5.0 m
STP71	AC / DC 24 V			1.2 m
STP71/50				5.0 m

¹⁾ impulzusidőtartam-moduláció

Kiegészítők

Adapter típusa	Szelep típusa	Adapter típusa	Szelep típusa
AL100	Siemens 2W..., 3W..., 4W...	AV56	Giacomini
AV51	Beulco régi típus (M30 x 1.0)	AV57	Herz
AV52	Comap	AV58	Oventrop régi típus (M30 x 1.0)
AV53	Danfoss RA-N (RA2000)	AV59	Vaillant
AV54	Danfoss RAVL	AV60	TA ¹⁾
AV55	Danfoss RAV	AV61	Markaryd

¹⁾ A TBV-C típushoz nincs szükség adapterre.

Típus	Leírás
AL41	Lopásvédő gyűrű termikus fejekhez

Rendelés

Rendelésnél kérjük pontosan megadni a típusszámot és a mennyiséget

Példa: 1 db szeleppárlító STP21 1.2 m kábellel és
1 db adapter, típusa AV53

Szállítás

A szelepek, szeleppárlítók és kiegészítők külön csomagolva kerülnek szállításra.

Lehetséges kombinációk

Szelep típusa	Leírás	k_{vs}	\dot{V}	PN osztály	Adatlap
VVP47...	2-járatú szelep	0.25...4.0		PN 16	N4847
VXP47...	3- járatú szelep				
VMP47...	3- járatú szelep T-bypass ággal	0.25...2.5			
2W... ¹⁾	2- járatú szelep	0.6...2.5			N4846
3W... ¹⁾	3- járatú szelep	0.6...4.0			
4W... ¹⁾	3- járatú szelep T-bypass ággal	0.6...2.5			
V...I46..., V...S46...	Zóna szelepek	2...5			
VDN..., VEN..., VUN...	Radiátorszelepek ²⁾	0.09...1.41	PN 10	N2105, N2106	
VPD..., VPE...	MCV radiátorszelepek ²⁾			25...483	N2185
VD1...CLC	Kis szelepek	0.25...2.6			N2103

Más gyártók radiátorszelepei, melyeket adapter nélkül lehet csatlakoztatni (M30 x 1.5):

- Heimeier
- Cazzaniga
- Oventrop M30 x 1.5 (2001-től)
- Honeywell-Braukmann
- MNG
- TA-type TBV-C
- Junkers
- Beulco új típus

k_{vs} = Térfogatáram hideg vízzel (5 tól 30 °C-ig) a teljesen nyitott szelepen (H_{100}) 100kPa (1bar) nyomáskülönbség mellett.

\dot{V} = Térfogatáram 0.5 mm szelepszár elmozdulás mellett

¹⁾ Termikus szeleppárlítókra történő csere esetén STE22 és STE72 (AL100 adapter szükséges).

²⁾ Lásd fent

		STA...	STP...
A szeleppállító nyugalmi helyzetben			
Radiátorszelepek	• VDN..., VEN..., VUN... • VPD..., VPE...	Zárva	Nyitva ¹⁾
Kis szelepek	• V...P47...	A ↔ AB nyitva	A ↔ AB zárva
	• VD1...CLC	Zárva	Nyitva
Zóna szelepek	• V...I46..., V...S46...	AB ↔ A zárva	AB ↔ A nyitva

¹⁾ Nem alkalmazható DESIGO RX... szabályozóval

Műszaki jellemzők

Az alábbi működési tulajdonságok általános alkalmazásokra vonatkoznak (a szelep zárva, amikor a szeleppállító nyugalmi helyzetben van) fan-coil szelepekhez VVP47..., VXP47... és VMP47..., valamint 2W..., 3W... és 4W...

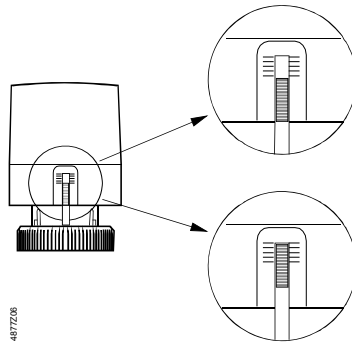
Működés

Amikor vezérlőjel érkezik a szeleppállítóhoz, a fűtőelem hőmérséklete emelkedni kezd, aminek következtében a táguló elem térfogata növekedésnek indul. Ez a növekedés átalakul lineáris elmozdulássá, ami aztán a működtető tengely elmozdulását eredményezi. Az állítótengely kifelé történő elmozdulására a szelep nyitni kezd. Amikor a szeleppállító vezérlőjele megszűnik, az állítótengely befelé indul és a szelep, rugóerő hatására zárni kezd.

Az STP21... és STP71... termikus szeleppállítóknak nincsenek forgó alkatrészei. Ennek következtében ezek a szeleppállítók gyakorlatilag zajtalanok.

Pozíció kijelzése

A szelep állását egy zöld színű sáv jelzi a szeleppállító oldalán, mely a szelep tengelyével együtt mozog fel és le.



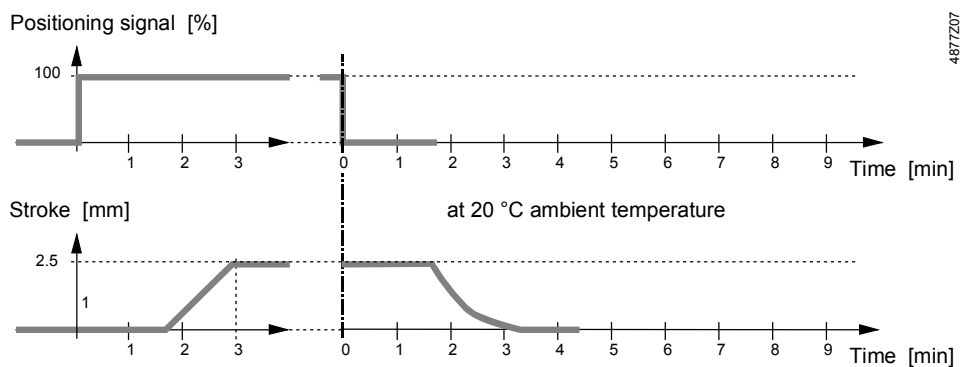
Ebben a helyzetben a szeleppállító nyugalmi állapotban van:

A szeleppállító tengelye bent van, a szelep zárt állapotban van.

Ebben a helyzetben a vezérlőjel aktív már minimum 3 perce:

A szeleppállító tengelye kint van, a szelep nyitott állapotban van.

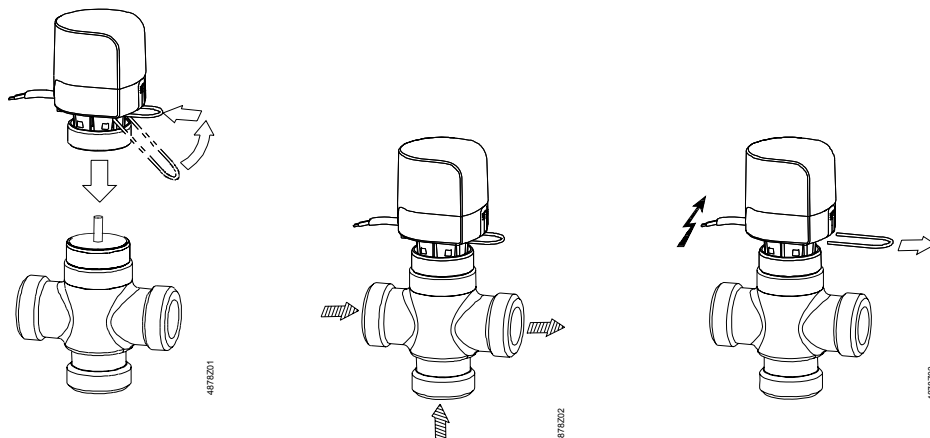
Beállási idők nyitás / zárás



A beállási idő függ a feszültségtől és a hőmérséklettől.

Nyitás vezérlőjel nélkül

Az STP... szeleppállítóval kb. 50%-ig ki lehet nyitni a szelepet vezérlőjel nélkül is (a szeleppállítóknak a szelepen kell lennie). Ez lehetővé teszi a rendszer hidraulikai feltöltését. Ehhez egy ún. „U-tű”-t kell behelyezni a szelep és a szeleppállító közé az alábbi ábrák szerint.

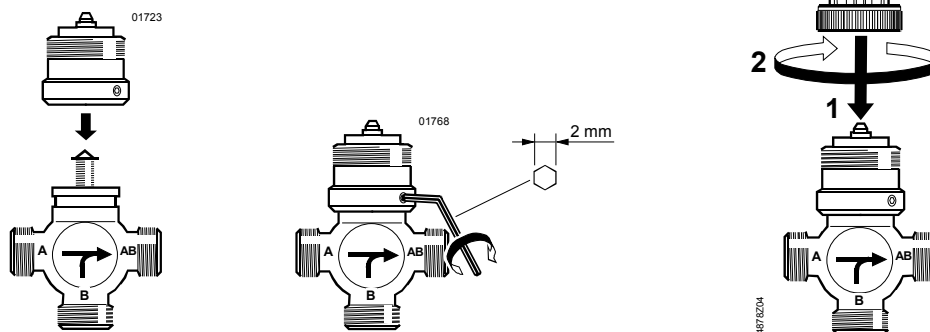


Fontos: Bizonyosodjunk meg arról, hogy az „U-tű” el lett távolítva a rendszer üzembe helyezése előtt.

Kiegészítők

AL100 adapter

2W..., 3W... és 4W... szelepek esetén az STP... szeleppállítóhoz, AL100 adapter szükséges.

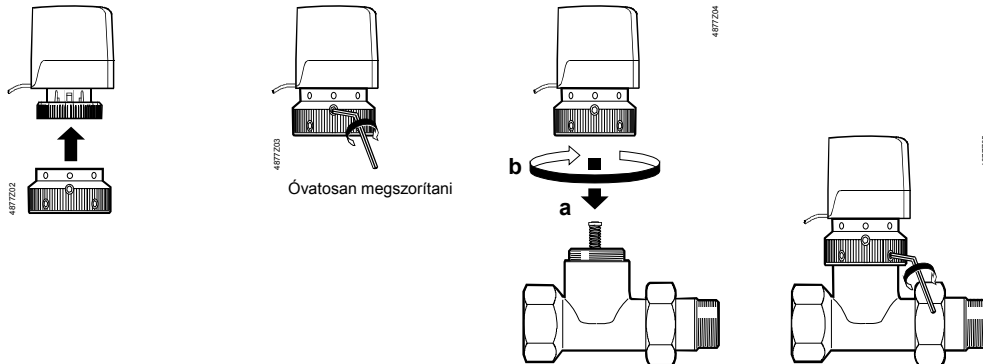
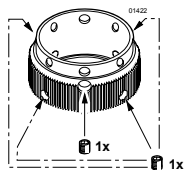


AV... típusú adapter más gyártók szelepihez

Fontos

Az AV51 től AV61-ig számú adapterek alkalmazása lehetővé teszi az STP... szeleppállítóknak más gyártók szelepeivel történő alkalmazását, lásd „Kiegészítők”. Ilyen esetekben, a szelepek nyitva vannak a szeleppállító nyugalmi helyzetében.

Lopásvédő gyűrű AL41 (csak radiátorszzelepekhez)



Szerelési, beépítési tudnivalók

A szerelési tudnivalók rá vannak nyomtatva a műanyag csomagolásra.

Az STP... szelepállító és szelep külön termékként kerül szállításra. A termékek összeszerelése nagyon gyorsan és egyszerűen elvégezhető az alábbiak szerint:

- El kell távolítani a védőkupakot a szelepről
- Rá kell tenni a szelepállítót és rögzíteni a kézi hollandi segítségével.



Figyelem

Ne használjunk csőfogót vagy bármi más eszközt!

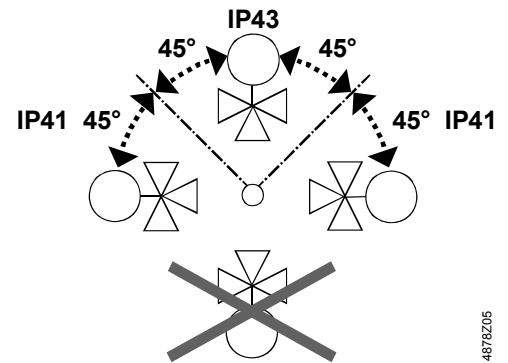
- A szennyeződések elkerülése érdekében, a műanyag csomagolás ideiglenesen védőfóliaként alkalmazható.

Elhelyezés



Figyelem

A szelepállítót csak függőleges és vízszintes helyzetben szabad beépíteni. Fejjel lefelé történő beépítése nem megengedett.



4878Z05

Tudnivaló elektromos bekötésnél

- Bekötésnél a helyi előírásokat be kell tartani.
- A készülékháztól lefelé, hurok kialakítása szükséges az esetlegesen megjelenő nedvesség elvezetésének biztosítására.
- A szabályozó egység és a főáramkör közé elektromos szigetelés beépítése szükséges, pl. olvadóbizosíték, vagy kismegszakító.

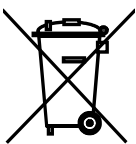
Karbantartás

A szelepállító karbantartást nem igényel.

Javítás

A csatlakozó kábelt tilos bármi más típusú kábelre cserélni. A szelepállító szétszerelése javíthatatlan meghibásodást eredményezhet. A szelepállítót nem lehet javítani, a komplett egységet kell kicserélni.

Megsemmisítés



A szelepállítót nem szabad együtt kezelni a háztartási hulladékkal.

A szelepállító speciális alkatrészei miatt a terméket környezetvédelmi okokból speciális hulladékként kell kezelni.

A helyi előírásokat be kell tartani.

Jótállás

A megadott műszaki jellemzők kizárólag abban az esetben érvényesek, ha a szelepállítót SIEMENS szeleppel vagy a mellékletben szereplő egyéb gyártók felsorolt termékeivel alkalmazzák („Lehetséges kombinációk”).

Ha az STP... szelepállítót más szeleppel alkalmazzák, a felhasználó felelős minden adódó problémáért és a továbbiakban a Siemens Switzerland Ltd / HVAC Products semmiféle jótállást nem vállal a termékkel kapcsolatban.

Műszaki adatok

		STP21, STP21/50	STP71, STP71/50
Tápfeszültség	Működtető feszültség	AC 230 V, 50...60 Hz	Extra kis feszültség ¹⁾ AC 24 V, 50...60 Hz vagy DC 24 V
	Feszültség ingadozás	±15 %	±20 %
Szabályozás	Teljesítmény felvétel		
	Működés	2.5 W	2.5 W
	Bekapcsolás	58 VA	6 VA
	Bekapcsolási áramfelvétel	250 mA	
	Biztosíték	Külső	
	Vezérlőjel	2-pont vezérlőjel (működtető feszültség be/ki) PDM (impulzus-időtartam moduláció)	
Működési adatok	Beállási idő 20 °C	3 perc	
	Szelepszár elmozdulás	2.5 mm	
	Állítóerő	105 N -4/+20 %	
	Kézi állítás	U-túvel a rendszer feltöltéséhez	
	Szelepállító nyugalmi helyzetben	Állító tengely behúzva A ↔ AB zárva	
	Szelep típusok V...P47, 2W..., 3W..., 4W...	Nyitva	
	Radiátorszelepek VDN..., VEN..., VUN... MCV MiniCombi Szelep VPD..., VPE... Kis szelepek VD1...CLC Zóna szelepek V...I46..., V...S46...	Nyitva Nyitva Nyitva AB ↔ A nyitva	
Karbantartás	Karbantartás mentes		
Anyagok	Burkolat és ház	Polikarbonát	
Elektromos csatlakozás	Csatlakozó kábel (beépített)	2 x 0.75 mm ²	
	Kábel hossza STP...	1.2 m	
	STP.../50	5.0 m	
Méretek / Tömeg	Méretek	Lásd „Méretek”	
	Tömeg	0.15 kg (1.2 m) 0.29 kg (5 m)	
Beépítés	Rögzítés a szelepre	Csatlakozó hollandi M30 x 1.5	
	Elhelyezés	Függőlegesen és vízszintesen (fejjel lefelé nem megengedett)	
Biztonság	Termék biztonság	EN 60730:2.7	EN 60730:2.7
	Túlterhelés kategória	II	III
	Szennyezettségi szint	2	2
	Elektromos biztonság	SELV-E (PELV to IEC364-4-41)	
	Védettségi kategória	IP 43 EN 60529 szerint	
	Függőleges beépítés ± 45 °	IP 41 EN 60529 szerint	
	Beépítés függőleges és vízszintes között	IP 41 EN 60529 szerint	
	Megfelelőség	CE tanúsítványnak megfelelően	
Használat	Belső használatra alkalmas		

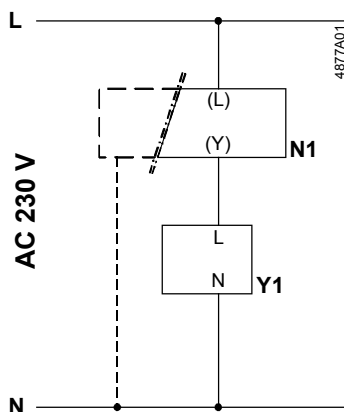
¹⁾ Megengedhető kizárólag extra kis feszültségnél (SELV vagy PELV)

Általános környezeti feltételek

	Működés EN 60721-3-3	Szállítás EN 60721-3-2	Tárolás EN 60721-3-1
Hőmérséklet	+5...+50 °C	-20...+60 °C	+5...+50 °C
Páratartalom	5...85 % relatív páratartalom	5...95 % relatív páratartalom	5... 95 % relatív páratartalom

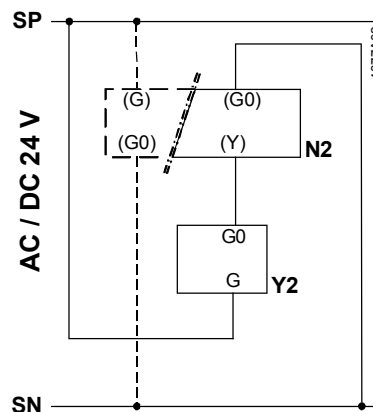
Bekötési ábrák

STP21, STP21/50



- Y Vezérlőjel
- N1 Szabályozó
- Y1 Szelepállító
- L Fázis AC 230 V
- N Nulla

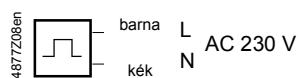
STP71, STP71/50



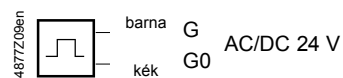
- Y Vezérlőjel
- N2 Szabályozó
- Y2 Szelepállító
- SP, G Fázis AC / DC 24 V
- SN, G0 Nulla

Csatlakozó kábelek

STP21, STP21/50



STP71, STP71/50



Méreték mm-ben

