



## Pillangószelepek PN 6, PN 10, PN 16

VKF46...  
VKF46...TS

- Szürke öntvény szeleptest EN-GJL-250 (DN 300-ig)  
Gömbgrafitos öntvény ház EN-GJS-400-15 (DN 350-től)
- DN 40...600
- $k_{vs}$  50...29300 m<sup>3</sup>/h
- PN 6, PN 10, PN 16 karimák közé építéshez ISO 7005 szerint
- Tömören záró kivitel EN 12266-1-nek megfelelően, A szivárgási ráta
- Karbantartásmentes kivitel
- Opcionális ASK46... kézi állítókar (DN 400-ig)
- Felszerelhető SQL35.00, SQL85.00 vagy SQL36E... elektromotoros szelepmozgatókkal

### Használat

Használható motoros vagy kézi állítású szabályozó- vagy elzáró szelepnek fűtési, szellőzési és légkondicionálási rendszerekhez, hajóépítésben és ipari alkalmazásokban egyaránt

- Nyitott és zárt rendszerekben
- 2-pont szabályozásra (nyit/zár)
- 3-pont szabályozásra
- Kazánokhoz, hűtő berendezésekhez, tornyokhoz
- Nyitásra vagy zárásra hőcserélőkhöz vagy teljes rendszer szekciókhoz.

Típus		DN	k <sub>vs</sub> [m <sup>3</sup> /h]	Szelepszegítő karima EN ISO 5211	Áramlási sebesség <sup>2)</sup>	
VKF46...	VKF46...TS <sup>1)</sup>				Víz [m/s]	Gáz [m/s]
VKF46.40		40	50	F04	4.5	60
VKF46.50		50	85			
VKF46.65		65	215			
VKF46.80		80	420	F05		
VKF46.100		100	800			
VKF46.125		125	1010	F07		
VKF46.150		150	2100			
VKF46.200		200	4000	F10		
VKF46.250		250	6400			
VKF46.300		300	8500			
VKF46.350	VKF46.350TS	350	11500	F10 <sup>3)</sup>		
VKF46.400	VKF46.400TS	400	14500	□ 32 mm		
VKF46.450	VKF46.450TS	450	20500			
VKF46.500	VKF46.500TS	500	21000			
VKF46.600	VKF46.600TS	600	29300			

<sup>1)</sup> TS = osztatlan tengely

<sup>2)</sup> Ajánlott maximális áramlási sebesség a szelep teljesen nyitott állapota mellett

<sup>3)</sup> □ 32 mm VKF46.350TS-hez, VKF46.400TS



k<sub>vs</sub> Névleges térfogatáram hideg víznél (5...30 °C) a teljesen nyitott szelepen (H<sub>100</sub>) 100 kPa (1 bar) nyomáskülönbség mellett.

### Kiegészítők

Kézi állítókar

ASK46.1	ASK46.2	ASK46.3	ASK46.4
			
<ul style="list-style-type: none"> <li>Rögzíthető állítókar 0 és 90°-os fix állással és precíziós beállítási lehetőséggel 6°-os fokozatokban.</li> <li>Kondenzáció mentes kivitel</li> <li>Egyszerű szerelés</li> </ul> <p>A 4 319 0196 0 számú szerelési leírás mellékelve.</p>			<ul style="list-style-type: none"> <li>Kézi forgatókerék, fokozatmentes állítási lehetőséggel 0 és 90° között.</li> <li>Önzáró kivitel</li> <li>Pozíció kijelzés</li> <li>Kondenzáció mentes kivitel</li> <li>Egyszerű szerelés</li> </ul> <p>A 4 319 0197 0 számú szerelési leírás mellékelve.</p>

### Összeépítő készlet

ASK35.1	ASK35.2
	
<p>SQL35.00, SQL85.00 szelepszegítők felszereléséhez VKF46..., DN 40...125 pillangószelepekre</p>	

### Rendelés

A pillangószelepet, szelepszegítőt és összeépítő készletet külön termékként kell megrendelni. Rendelésnél kérjük megadni a pontos típusszámot és a mennyiséget.

Példa: 1 db pillangószelep VKF46.50  
1 db kézi állítókar ASK46.1

### Szállítás

A pillangószelep, szelepszegítő és összeépítő készlet külön csomagolva kerül szállításra.

## Lehetséges összeállítások

	Kézi állítókar ASK46...	Összeépítő készlet ASK35...	Elektromotoros szelepszegítő					
			SQL35.00 SQL85.00	SQL36E50F04 <sup>1)</sup>	SQL36E50F05 <sup>1)</sup>	SQL36E65	SQL36E110	SQL36E160
Pillangószelep			$\Delta p_s$ [kPa]					
VKF46.40	ASK46.1	ASK35.1	1600	1600				
VKF46.50								
VKF46.65								
VKF46.80	ASK46.2	ASK35.2	1000			1600		
VKF46.100								
VKF46.125	ASK46.3					1000		
VKF46.150								
VKF46.200	ASK46.4					1600		
VKF46.250								
VKF46.300								
VKF46.350								
VKF46.400	on request					300		
VKF46.450								
VKF46.500								
VKF46.600								
VKF46.350TS	on request							1000
VKF46.400TS								
VKF46.450TS								
VKF46.500TS								
VKF46.600TS								

<sup>1)</sup> SQL36E50... szelepszegítőt a VKF46... pillangószelepre közvetlenül rá lehet építeni.

$\Delta p_s$  Maximálisan engedélyezett nyomáskülönbség, amellyel szemben a szelepszegítővel szerelt pillangószelep biztonsággal el tud zárni (zárási nyomás)

## Szelepszegítők áttekintése

Típusjel	Típus	Működető feszültség	Vezérlőjel	Rugós visszatérítés	Futásidő 90° 50 Hz-nél		Állítóerő	Adatlap						
					SEZ31.1 nélkül	SEZ31.1-el								
SQL35.00	Elektromotoros	AC 230 V	3-pont	Nincs	125 s		20 Nm	N4505						
SQL85.00		AC 24 V												
SQL36E50F04		AC 230 V							25 s	30...180 s	40 Nm			
SQL36E50F05														
SQL36E65												6 s	60...360 s	100 Nm
SQL36E110												12 s		400 Nm
SQL36E160												24 s	120...720 s	1200 Nm

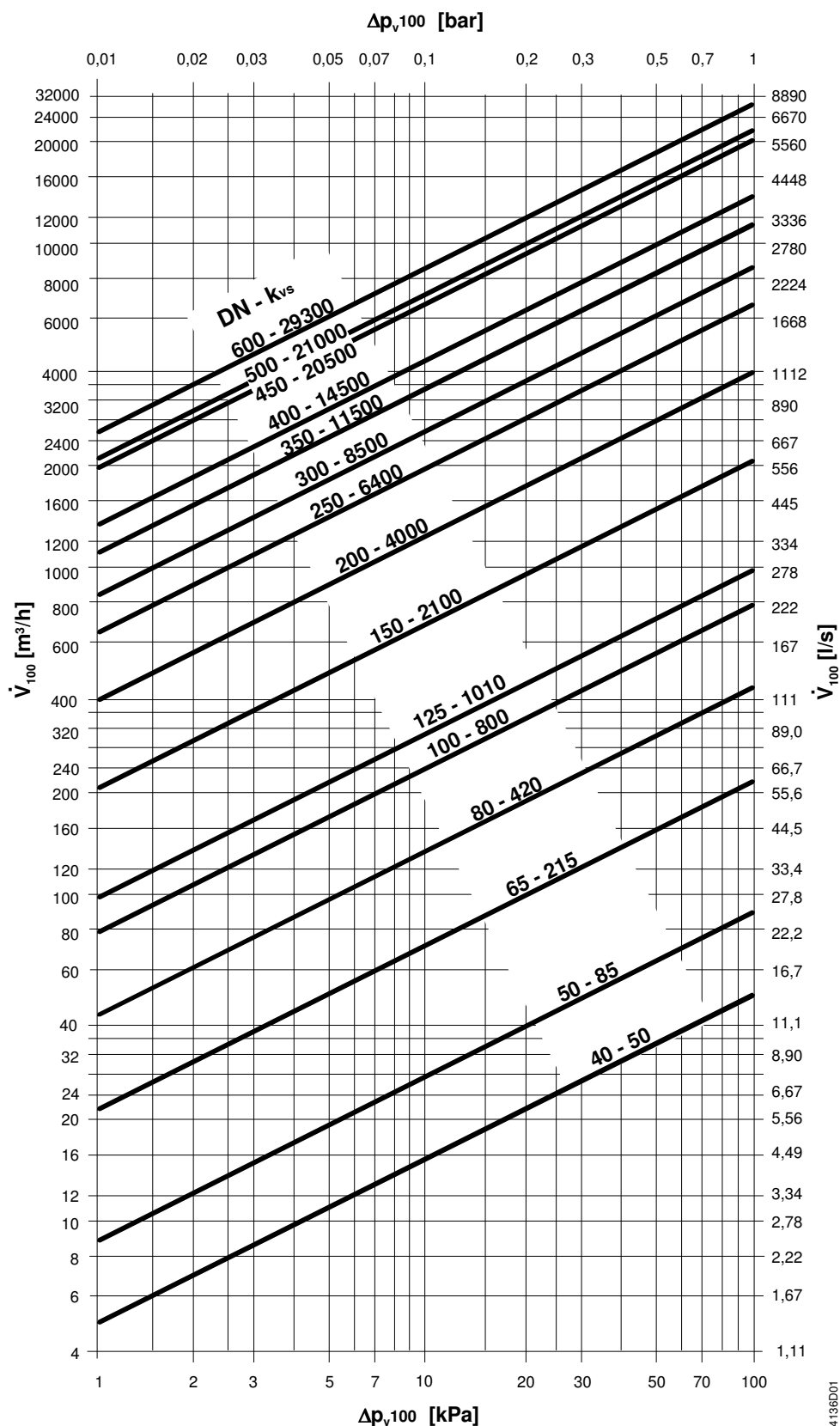
## Műszaki jellemzők

### Pillangószelep

Ring format, grey cast iron or nodular cast iron housing with EPDM liner and multiple shaft bearing.

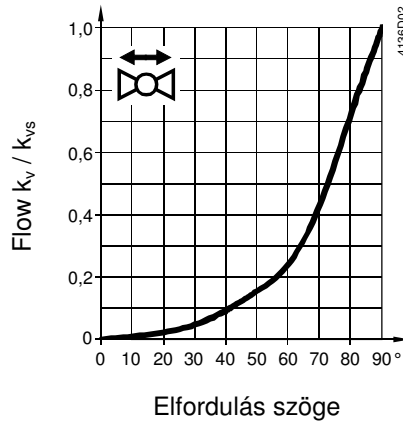
The liner is also used to seal the flange. There is thus no contact between the medium and the valve housing.

The valve has a swing-through disc (angle of rotation 360°). A szeleptányér állása egy horronnyal van jelezve a tengely első felületén..



$\Delta p_{v100}$  = Nyomáskülönbség a teljesen nyitott szelepen  $V_{100}$  térfogatáram mellett  
 $\dot{V}_{100}$  = Térfogatáram a teljesen nyitott szelepen ( $H_{100}$ )  
 100 kPa = 1 bar  $\approx$  10 mWC  
 1 m<sup>3</sup> / h = 0.278 l/s víz 20 °C-nál

## Áramlási karakterisztika



## Műszaki tudnivalók

**Single flange mounting is possible:** DN 20...250: 300 kPa  
DN 300...600: 200 kPa

A VKF46... pillangószelep beépíthető mindkét áramlási irányba.

### Figyelem

A nyomásütések káros hatásainak elkerülése érdekében, a VKF46... pillangószelepet teljesen nyitott állapotba kell állítani (vagy manuálisan vagy az Y1 vezérlőjellel) a szivattyú(k) beindítása előtt.

## Beépítési tudnivalók

A szelep a 4 319 0198 0 számú szerelési leírással kerül szállításra.

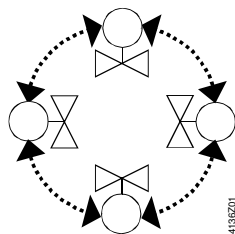


VKF46... felszerelhetők PN 6, PN 10, PN 16 alkalmazásokhoz.  
A VKF46.450...600 csak PN 16 alkalmazásokhoz használható!

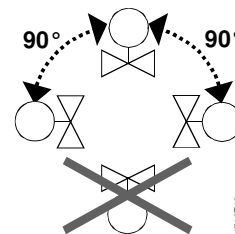
Ne használjon egyéb karimatömítéseket!

## Elhelyezés

VKF 46... + SQL36E...



VKF46... + SQL35..., SQL85...



## Karbantartás

A VKF46... pillangószelepek karbantartás mentesek.

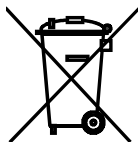
### Figyelem

Szervizelési vagy egyéb szerelési munkák megkezdése előtt az alábbiakat kell tenni:

- Szivattyút lekapcsolni és tápellátást megszüntetni
- Főelzárókat elzárni
- Megszüntetni a nyomást az adott csőszakaszban és megvárni, amíg a csővezeték és szerelvényei teljesen kihűlnek

Amennyiben szükséges, az elektromos kábeleket is ki kell kötni. Mielőtt a szelepet ismét üzembe helyezzük, meg kell győződni arról, hogy a kézi állítókar vagy a szeleprmozgató szakszerűen fel lett szerelve.

## Kezelés



A szelep feleslegessé válása esetén, a szelepet ki kell szerelni, a különböző anyagú alkatrészeit pedig el kell különíteni egymástól.

A termék egyes komponensei speciális kezelést igényelnek, a hulladékgazdálkodást az ökológiai szempontok figyelembevételével kell megvalósítani.

**Az érvényes helyi előírásokat be kell tartani.**

## Jótállás

A megadott műszaki adatok kizárólag a „Lehetséges összeállítások” című táblázatban szereplő SIEMENS szelepmozgatók alkalmazása esetén érvényesek.

Minden jótállás hatályát veszti abban az esetben, ha a szelepet más gyártók szelepmozgatóival alkalmazzák.

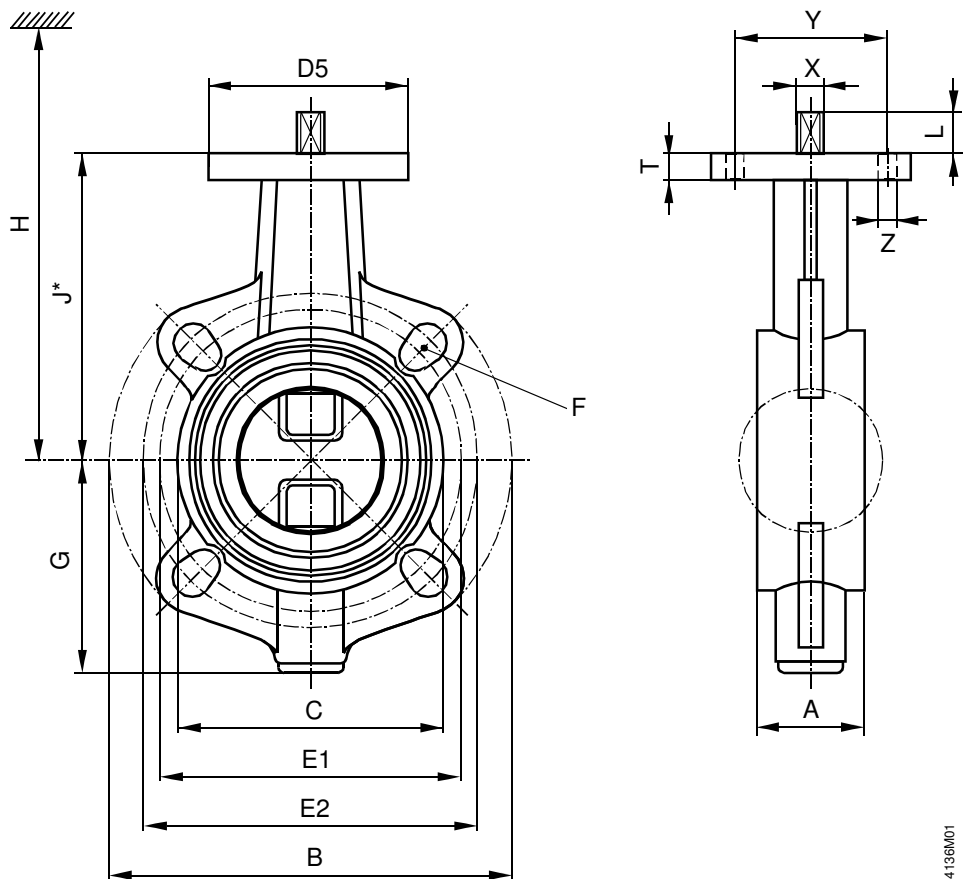
## Műszaki adatok

Működési adatok	PN osztály	PN 16 EN1333 szerint
	Engedélyezett működési nyomás	1600 kPa (16 bar)
	Áramlási karakterisztika	Az 5. oldali ábrának megfelelően
	Szivárgási ráta	A EN 12266-1 szerint (tömören záró)
	Engedélyezett közeg	Hűtött víz, hűtő víz, ivóvíz, alacsony hőmérsékletű melegvíz, magas hőmérsékletű melegvíz, fagyállóval kevert víz, sósvíz (tengervíz), lágyított víz, levegő ajánlás: vízkezelés VDI 2035 szerint
	Közeg hőmérséklet	-10...120 °C
	Karimás csatlakozás <sup>1)</sup>	PN 6, PN 10, PN 16 ISO7005 szerint
	Átlagos hossz	DIN EN 558, 20 széria
	Csatlakozás a szelepmozgatóhoz vagy a kézi állítókarhoz	EN ISO 5211
	Elfordulás szöge	90°
Anyagok	Szeleptest	DN 300-ig Szürke vasöntvény EN-GJL-250 DN 350-től Gömbgrafitos öntvény EN-GJS-400-15
	Szelepszár	Rozsdamentes acél 1.4104
	Szeleptányér	DN 300-ig Rozsdamentes acél 1.4408 DN 350-től Nikkelezett acél St 52.3
	Kézi állítókar	ASK46.1... alumínium
Méretek	Tömítés	EPDM
	Méretek	Lásd „Méretek”
Súly		Lásd „Méretek”

<sup>1)</sup> VKF46.450...600 nem alkalmazható PN 6 és PN 10-hez

## Méretetek

Méretetek mm-ben



4136/M01

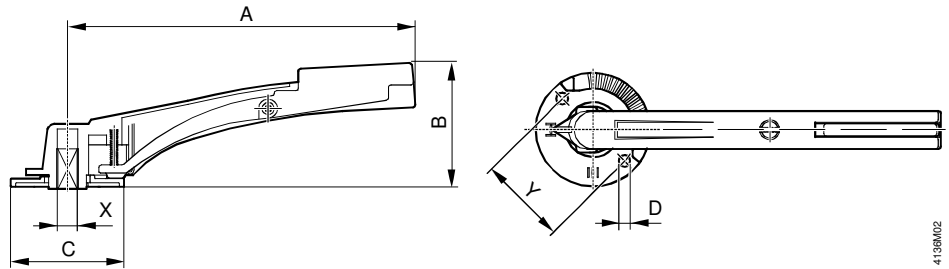
Típus	DN	A	B ř	C ř	G	J*	T	D5	L	PN 6		PN 10		PN 16		X □	EN 5211	Y	Z	kg [kg]
										řE1	F	řE2	F	řE2	F					
VKF46.40	40	33	140	82	66	113	10	54	11.5	100	M12 (4x)	110	M16 (4x)	110	M16 (4x)	11	F04	42	6	1.8
VKF46.50	50	43	157	95	85	126	10	54	11.5	110	M12 (4x)	125	M16 (4x)	125	M16 (4x)					2.2
VKF46.65	65	46	177	115	93.5	134.5	10	54	11.5	130	M12 (4x)	145	M16 (4x)	145	M16 (4x)					2.9
VKF46.80	80	46	192	138	104.5	157	10	65	15.5	150	M16 (4x)	160	M16 (8x)	160	M16 (8x)	14	F05	50	7	4.0
VKF46.100	100	52	221	158	115.5	167.5	10	65	15.5	170	M16 (4x)	180	M16 (8x)	180	M16 (8x)					5.2
VKF46.125	125	56	256	188	128	180	10	65	15.5	200	M16 (8x)	210	M16 (8x)	210	M16 (8x)	17	F07	70	9	6.9
VKF46.150	150	56	281	212	152	203	12	90	18.5	225	M16 (8x)	240	M20 (8x)	240	M20 (8x)					9.5
VKF46.200	200	60	320	268	177.5	228.5	12	90	18.5	280	M16 (8x)	295	M20 (8x)	295	M20(12x)	22	F10	102	11	13.2
VKF46.250	250	68	403	320	213	266	15	125	23.5	335	M16(12x)	350	M20(12x)	355	M24(12x)					22.5
VKF46.300	300	78	478	370	238	290.5	15	125	23.5	395	M20(12x)	400	M20(12x)	410	M24(12x)	32		165	22	31.5
VKF46.350	350	78	522	408	269	332	20	125	28.5	445	M20(12x)	460	M20(16x)	470	M24(16x)					39.4
VKF46.400	400	102	596	470	313	363	20	125	28.5	495	M20(16x)	515	M24(16x)	525	M27(16x)					58.7
VKF46.450	450	114	630	530	335	397	25	210	≤140					585	M27(20x)	32		165	22	91
VKF46.500	500	127	710	574	371	437	23	210	≤140					650	M30(20x)					107
VKF46.600	600	154	830	675	435	498	24	210	≤140					770	M33(20x)					171
VKF46.350TS	350	78	522	408	273	332	20	125	28.5	445	M20(12x)	460	M20(16x)	470	M24(16x)	32		102	11	45
VKF46.400TS	400	102	596	470	317	363	20	125	28.5	495	M20(16x)	515	M24(16x)	525	M27(16x)					64.5
VKF46.450TS	450	114	630	530	346	397	25	210	≤140					585	M27(20x)					95.5
VKF46.500TS	500	127	710	574	382	437	23	210	≤140					650	M30(20x)	32		165	22	113.5
VKF46.600TS	600	154	830	675	445	498	24	210	≤140					770	M33(20x)					198

- A Megfelel az átlagos hosszának EN558 szerint, 20 széria (kivéve DN 350)
- \* Szelepszegítő csatlakoztatási távolsága a csővezeték középvonalától

H, magassága a szelepek és szelepszegítőnek

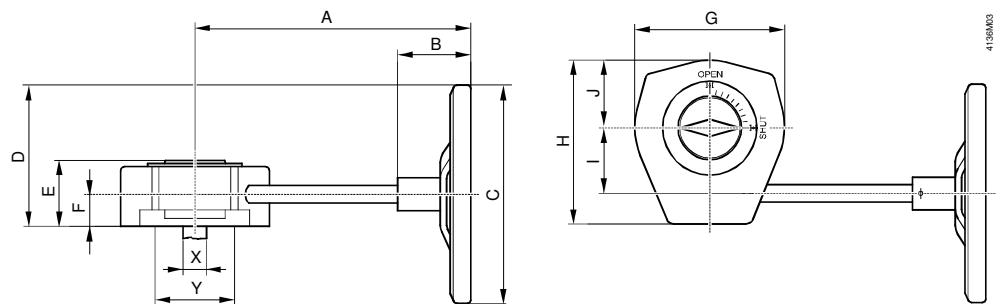
- = Szelepszegítő beépítési magassága (J\*) a csővezeték középvonalától
- + Szelepszegítő beépítési magassága
  - SQL35.00 / SQL85.00 ASK35... összeépítő készlettel= 168 mm (DN 40...125)
  - SQL36E50... = 210 mm (DN40...125)
  - SQL36E65 = 235 mm (DN150...200)
  - SQL36E110 = 257 mm (DN250...400)
  - SQL36E160 = 282 mm (DN350...600)
- + Minimális távolság (> 200 mm) plafontól, faltól a szereléshez, javításhoz, stb.

ASK46.1  
ASK46.2  
ASK46.3



Type	DN	A	B	C	D ř	X □	Y	kg [kg]
ASK46.1	40...65	155	68.5	67.5	5.5	11	42	0.11
ASK46.2	80...125	195	79.5	72.5	6.5	14	50	0.16
ASK46.3	150...200	276	98	90	9.0	17	70	0.50

ASK46.4



Type	DN	A	B	C ř	D	E	F	G	H	I	J	X □	Y	kg [kg]
ASK46.4	250...400	252	67	200	129	60	29	137	150	60	62	22	100	3.38