



Elektrohidraulikus szelepmozgatók

SKD32...
SKD82...

20 mm lökettel rendelkező szelepekhez

- SKD32...: Működtető feszültség: AC 230 V, vezérlőjel: 3-pont
- SKD82...: Működtető feszültség: AC 24 V, vezérlőjel 3-pont
- Választható biztonsági rugó visszatérítéssel, vagy anélkül
- Állító erő 1000 N
- Közvetlenül a szelepre szerelhető, beállítást nem igényel
- Kézi állítási lehetőség és helyzetjelzés
- Funkcióbővítés segédérintkezővel, potenciométerrel, szelepszár fűtéssel és mechanikus löketfordítóval
- SKD82...U UL-megfelelőséggel rendelkezik

Alkalmazás

A VVF...és VXF...típusorozatba tartozó, 20 mm lökettel rendelkező Siemens gyártmányú áteresztő- és háromjártatú szelepek mozgatójára alkalmazható.

- Alkalmazási terület: IEC 721-3-3 szerinti 3K5 klímaosztály
- Környezeti hőmérséklet: –15 ... +55 °C
- A hozzá kapcsolt szelep közeghőmérséklete: –25 ... +140 °C
>140 °C: SKB... szelepmozgatót kell alkalmazni
<0 °C: ASZ6.5 szelepszár fűtésre van szükség

Funkciók

- Karbantartást nem igénylő, elektrohidraulikus szelepmozgató
- Szivattyú, munkahenger és dugattyú nyitja a szelepet
- Nyomórugó és visszaram szelep szolgál a szelep zárására
- Rendelhető rugó visszatérítéses (DIN32 730 szerint), vagy normál kivitelben
- Kézi állítási lehetőség és helyzetjelzés
- Kiegészítő segédérintkező pár és potenciométer építhető be
- Ellátható szelepszár fűtéssel
- Lehetőség van mechanikus löketirány fordító beépítésére
- Az SKD82...U szelepmozgató UL-megfeleléssel is rendelkezik

Típusáttekintés

Típus	Működtető feszültség	Kivezélés (vezérlőjel)	Rugó visszatérítés		Futási idő	
			funkció	idő	nyitás	zárás
SKD32.50	AC 230 V	3-pont	nincs	--	120 s	120 s
SKD32.51			van	8 s		
SKD32.21					30 s	10 s
SKD82.50	AC 24 V		nincs	--	120 s	120 s
SKD82.50U *						
SKD82.51			van	8 s		
SKD82.51U *						

* UL-megfeleléssel rendelkező kivitel

Tartozékok

Típus	Megnevezés
ASC9.3	Segédérintkező pár
ASZ7.3 *	Potenciométer 1000 Ω
ASZ7.31 *	Potenciométer 135 Ω
ASZ7.32 *	Potenciométer 200 Ω
ASZ6.5	Szelepszár fűtés AC 24 V
ASK50	Mechanikus löketfordító

* Szelepmozgatóként egy potenciométer építhető be.

Rendelés

Rendeléskor a darabszámot, a megnevezést és a típusjelölést kell megadni.

Példa: **1 darab SKD32.50** szelepmozgató és
1 darab ASZ7.31 135 Ω -os potenciométer

Szállítás

A szelepmozgató, a szelep és tartozékok kiszállításkor nincsenek összeszerelve, és külön tételként vannak becsomagolva.

Készülék kombinációk

Működtető szabályozó

A szelepmozgatók minden olyan szabályozó- és vezérlőrendszerrel működtethetők, melyek AC 24 V SELV/PELV (SKD82...), vagy AC 230 V (SKD32...) feszültséggel vannak megáplálva és 3-pont vezérlő kimenettel rendelkeznek.

Felszerelés a szelepre

A szelepszegítők az alábbi Siemens gyártmányú, 20 mm lökettel rendelkező áteresztő és háromjáratú szelepek működtetésére alkalmasak:

Armatúra	NÁ	NNY	Készülék
<i>Áteresztő szelep VV... (Szabályozó- vagy biztonsági elzáró szelep):</i>			
VVF21... (karimás)	25 ... 80 mm	6 bar	4310
VVF31... (karimás)	25 ... 80 mm	10 bar	4320
VVF40... (karimás)	15 ... 80 mm	16 bar	4330
VVF41... (karimás)	50 mm	16 bar	4340
VVG41... (menetes)	15 ... 50 mm	16 bar	4363
VVF52... (karimás)	15 ... 40 mm	25 bar	4373
VVF61... (karimás)	15 és 25 mm	40 bar	4382
<i>Háromjáratú szelepek VX... («keverő» vagy «osztó» szabályozó szelepek):</i>			
VXF21... (karimás)	25 ... 80 mm	6 bar	4410
VXF31... (karimás)	25 ... 80 mm	10 bar	4420
VXF40... (karimás)	15 ... 80 mm	16 bar	4430
VXF41... (karimás)	15 ... 50 mm	16 bar	4440
VXG41... (menetes)	15 ... 50 mm	16 bar	4463
VXF61... (karimás)	15 und 25 mm	40 bar	4482
<i>Kombi szelep VP... (Áteresztő szelep beépített nyomáskülönbség szabályozóval):</i>			
VPF52... (karimás)	15 ... 40 mm	25 bar	4374

A megengedett Δp_{\max} és Δp_s nyomáskülönbségeket lásd a megfelelő szelep készülékrajzán.

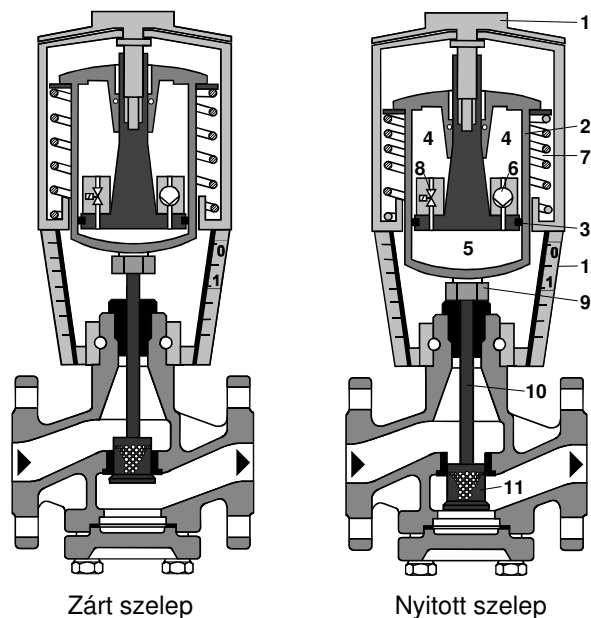
Megjegyzés

Lehetőség van idegen gyártmányú, 6... 20 mm lökettel rendelkező szelepek működtetésére, feltéve, ha adott az árammentesen zárt működési irány és a mechanikai csatlakoztathatóság. Az Y-jelet egy kiegészítő, szabadon állítható végállás-kapcsolón (ASC9.3) kell átvezetni löketkorlátozási célból.

Ajánlatos a szükséges információkat a helyileg illetékes Siemens képviselőtől beszerezni.

Technika

Az elektrohidraulikus szelepszegítő működési elve



- 1 Kézi állító
- 2 Munkahenger
- 3 Dugattyú
- 4 Szívó oldal
- 5 Nyomó oldal
- 6 Szivattyú
- 7 Visszaállító rugó
- 8 Visszaram szelep
- 9 Csatlakozó
- 10 Szelepszár
- 11 Záró test
- 12 Helyzetjelző (0-tól 1-ig)

- **Feszültség van az Y1-en:** A szivattyú (6) hidraulika olajat szállít a szívó oldalról (4) a nyomó oldalra (5) és ezzel elmozdulást hoz létre: a szelepszár (10) lefelé mozog, a záró test (11) nyitja a szelepet.
- **Feszültség van az Y2-n:** Nyit a visszaram-szelep (8) és visszaereszti a szelepszegítőben előfeszített visszaállító rugó (7) segítségével a hidraulika olajat a

nyomóoldalról (5) a szívóoldalra (4): a szelepszár (10) felfelé mozog, a záró test (11) lezárja a szelepet

- **Nincs feszültség az Y1-n és Y2-n:** A szelepmozgató és a szelep az adott pozícióban marad.

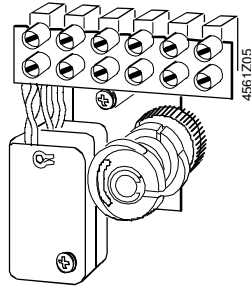
Rugó visszatérítés

Az SKD32.51, SKD32.21 és SKD82.51(U) szelepmozgató egy második visszáram szeleppel is rendelkezik, amelyik feszültség kimaradás esetén kinyit. A szelepmozgató ilyenkor a visszaállító rugó segítségével visszaáll a «0 %»-os pozícióba és lezárja a szelepet a DIN32730 szerinti biztonsági előírásnak megfelelően.

Tartozékok

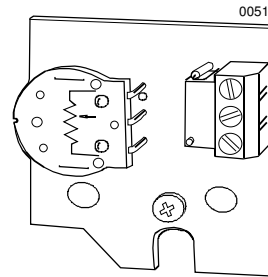
ASC9.3 Segédérintkező pár

- A kapcsolási pont beállítható



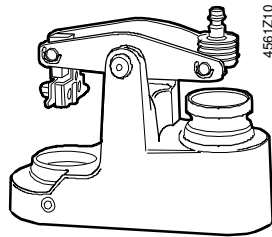
ASZ7.3... Potenciométer

- 0...1000 Ω, 0...135 Ω, 0...200 Ω



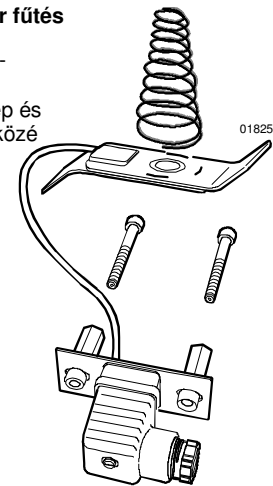
ASK50 mechanikus löketfordító

- A szelepmozgatón a 0 % löket
- a szelepen 100 % löketnek felel meg.
- Beépítés a szelep és szelepmozgató közé



ASZ6.5 szelepszár fűtés

- 0 °C alatti közeg-hőmérsékletnél
- Beépítés a szelep és szelepmozgató közé



További adatok a «Műszaki adatok» fejezetben találhatóak.

Tervezési útmutató



Az elektromos bekötést a helyi villanszerelési előírásoknak és a 7. és 8. oldalon található készülék kapcsolási- ill. bekötési rajznak megfelelően kell elvégezni.

Feltétlenül be kell tartani a személyi és tárgyi biztonságra vonatkozó követelményeket és korlátozó intézkedéseket!

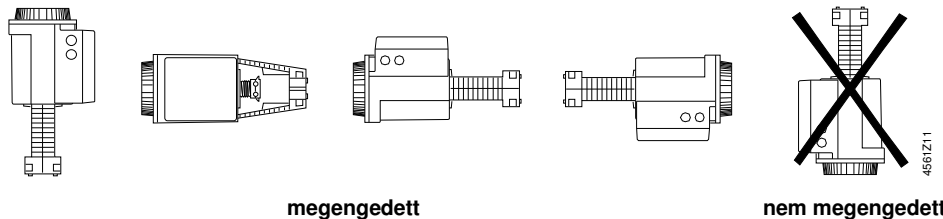
Az ASZ6.5 szelepszár fűtés fűtőteljesítménye 30 VA és az a feladata, hogy jégmentesen tartsa a szelepszárat 0 °C ... –25 °C közötti közeghőmérséklet tartományban. Ilyen esetben a szelepmozgató konzoljait és a szelepszárat nem szabad hőszigeteléssel ellátni a levegő cirkuláció biztosítása érdekében A felmelegedett alkatrészek érintése biztonsági intézkedések nélkül égési sérülésekhez vezethet.

Ezen előírás be nem tartása baleset- és tűzveszélyt eredményezhet!

A megengedett környezeti hőmérséklet értéket lásd a «Műszaki adatok» fejezetben!
Ha segédérintkezőre van szükség, akkor annak kapcsolási pontját fel kell tüntetni a berendezés műszaki dokumentációjában.

Szerelési útmutató

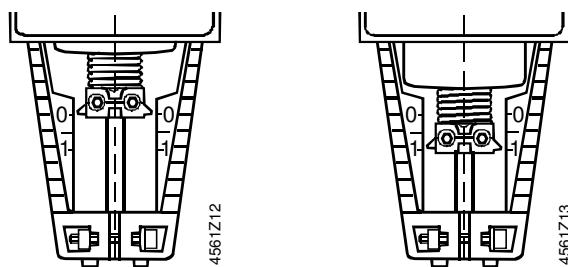
Beépítési helyzet



A szelepszegítő felszereléséhez a szerelési útmutató a szelepszegítő csomagolásában található. A kiegészítők szerelési útmutatói, a tartozékok mellé vannak csomagolva.

Üzembe helyezési útmutató

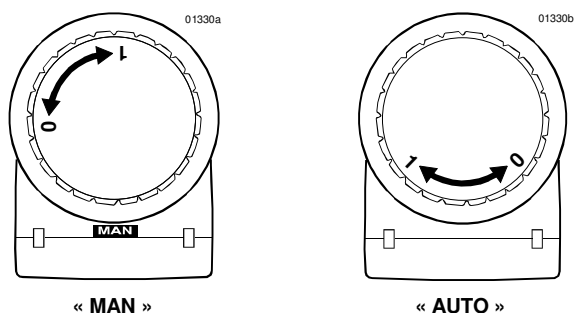
Üzembe helyezéskor ellenőrizni kell az elektromos bekötést és működésellenőrzést kell végezni. Ezen kívül le kell ellenőrizni, vagy el kell végezni a segédérintkező és segédérintkező-pár és a potenciométer beállítását.



A csatlakozó teljesen be van húzva → Löklet = 0 %
A csatlakozó teljesen ki van tolvá → Löklet = 100 %



A kézi állítógombot feltétlenül ütközésig kell az óra járásával ellentétes irányba forgatni, vagyis a vörös «MAN» feliratnak nem szabad látszani. Ezáltal a Siemens VVF..., VVG..., VPF..., VXF... und VXG... típusorozatba tartozó szelepek lezárnak (Löklet = 0 %).



Kézi üzem

Automatikus üzem

Karbantartási útmutató



A szelepszegítő végzett szervizmunkák esetén:

- A szivattyút és a tápfeszültséget ki kell kapcsolni, le kell zárni a csőhálózat elzáró szerelvényét, nyomástalanítani kell a csőhálózatot, és hagyni kell teljesen kihűlni. Az elektromos csatlakozókat – szükség esetén – ki kell kötni.
- A szelep ismételt üzembe helyezése csak a szelepszegítő előírás szerinti visszaszerelése után lehetséges.

Megsemmisítés



A készülék elektromos és elektronikus alkatrészeket tartalmaz, ezért nem kezelhető háztartási hulladékként.

Feltétlen be kell tartani a helyileg aktuálisan érvényes törvényi előírásokat.

Garancia



A Siemens szelepszegítő az alkalmazásra vonatkozó műszaki adatokat (Δp_{max} , Δp_s , szivárgási hányad, zajképződés és élettartam) a «Készülék kombináció» fejezetben felsorolt Siemens gyártmányú szelepekkel együtt garantálják.

Idegen armatúrák alkalmazásához szükséges a Siemens Building Technologies / HVAC Products hozzájárulása, különben mindennemű garanciavállalás megszűnik.

Műszaki adatok

Hálózat	Működtető feszültség		
	SKD32...	AC 230 V $\pm 15\%$	
	SKD82...	AC 24 V $\pm 20\%$	
	Frekvencia	50 vagy 60 Hz	
	Teljesítmény felvétel		
	SKD32.50	16 VA / 11 W	
	SKD82.50(U)	13 VA / 8 W	
	SKD32.21	20 VA / 13 W	
	SKD32.51	21 VA / 13 W	
	SKD82.51(U)	18 VA / 11 W	
	Hálózati betáplálás biztosítása		
	SKD32...	min. 0,5 A lomha, max. 6 A lomha	
	SKD82...	min. 1 A lomha, max. 10 A lomha	
Működési adatok	Vezérlési mód	3-pont	
	Futási idő 50 Hz esetén	<u>nyitás</u>	<u>zárás</u>
	SKD32.5..., SKD82.5...(U)	120 s	120 s
	SKD32.21	30 s	10 s
	Rugó visszatérítés ideje (zárás)		
SKD32.21, SKD32.51, SKD82.51(U)	8 s		
	Névleges löket	20 mm	
	Állító erő	1000 N	
Általános környezeti feltételek	Maximálisan megengedett közeghőmérséklet szelepre szerelve	$\leq 140\text{ °C}$	

Üzemi	IEC 721-3-3 szerint
Klimatikus feltételek	3K5 osztály
Hőmérséklet	-15 ... +55 °C
Nedvesség	5 ... 95 % rH
Szállítási	IEC 721-3-2 szerint
Klimatikus feltételek	2K3 osztály
Hőmérséklet	-30 ... +65 °C
Nedvesség	<95 % rH
Tárolás	IEC 721-3-1 szerint
Klimatikus feltételek	1K3 osztály
Hőmérséklet	-15 ... +55 °C
Nedvesség	0 ... 95 % rH

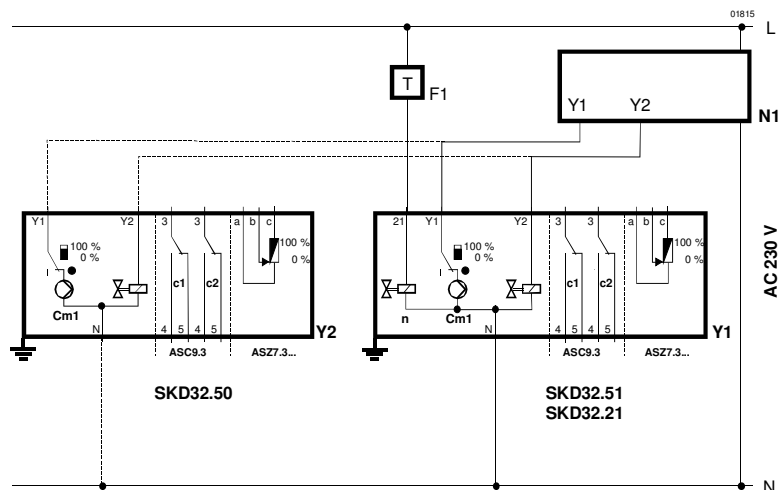
Szabványok és előírások

CE – megfelelés az	
EMV - irányelveknek megfelelően	89/336/EEC
Törpefeszültségű irányelvek	73/23/EEC
Elektromágneses zavarállóság	
Zavaró kisugárzás	EN 61000-6-3 Háztartási
Zavarállóság	EN 61000-6-2 Ipari
Termékszabvány automatikus elektromos szabályozó- és vezérlő berendezésekhez	EN 60730-2-14
C-Tick	N474
Védettségi fok	IP54 EN 60529 szerint
Érintésvédelmi osztály	
SKD82...	III EN 60730 szerint
SKD32...	I EN 60730 szerint
UL-megfelelés	UL 873
Méreték	lásd «Méretrajzok»
Tömeg	
SKD32..., SKD82...	3,60 kg (csomagolással együtt)
SKD82...U	3,85 kg (csomagolással együtt)
ASK50 löketfordító	1,10 kg (csomagolással együtt)
Anyagminőség	
Szelepmozgató ház és konzolok	Alumínium présöntvény
Készülékház és kézi állítógomb	Műanyag
Kábel tömszelence	
SKD32..., SKD82...	Pg 11 (4 x)
SKD82...U	Pg 16 (4 x)

Tartozékok

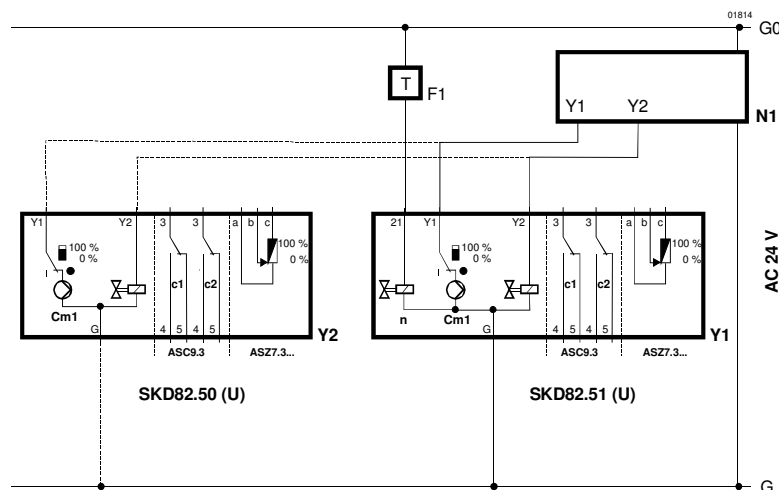
Segédérintkező pár ASC9.3	Egy segédérintkező kapcs. teljesítménye	AC 250 V, 6 A ohmikus, 2,5 A induktív
Potenciométer ASZ7.3...	A potenciométer teljes ellenállásának változása névleges löket esetén	0 ... 1000 Ω (ASZ7.3) 0 ... 135 Ω (ASZ7.31) 0 ... 200 Ω (ASZ7.32)
Szelepszár fűtés ASZ6.5	Tápfeszültség	AC 24 V ±20 %
	Teljesítményfelvétel (fűtési teljesítmény)	30 VA

SKD32...



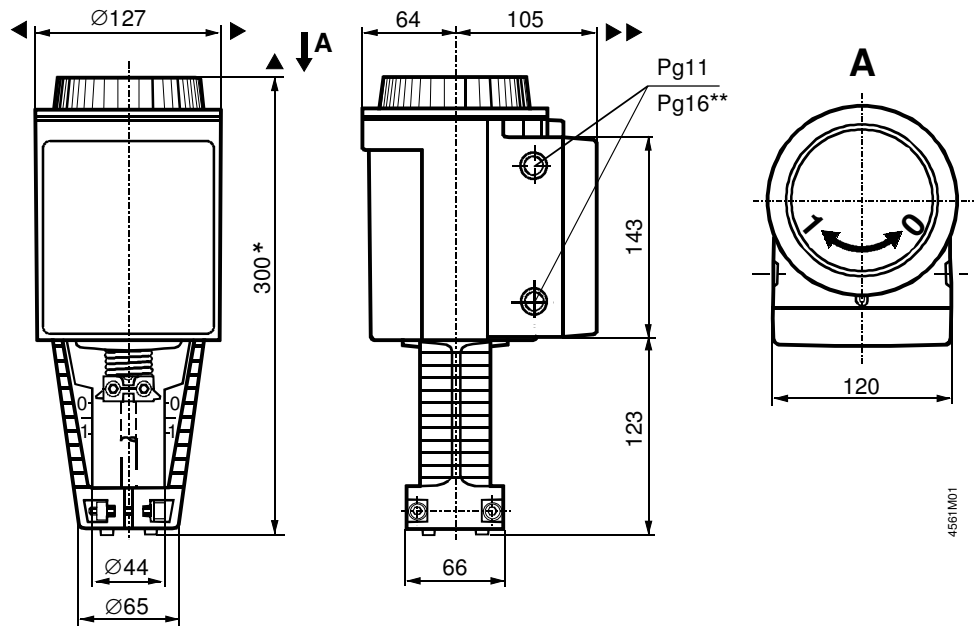
- | | | |
|---------------------------------|----------------------------------|------------------------------|
| F1 Hőmérséklet korlátozó | C1/2 Váltó kapcsoló | L Fázis |
| N1 Szabályozó | Cm1 Végállás kapcsoló | N Nullvezeték |
| Y1/2 Szelepszabályozó | ASC9.3 Segédérintkező-pár | Y1 «Nyit» vezérlőjel |
| | ASZ7.3... Potenciométer | Y2 «Zár» vezérlőjel |
| | | 21 Rugó visszatérítés |

SKD82...



- | | | |
|---------------------------------|----------------------------------|------------------------------|
| F1 Hőmérséklet korlátozó | C1/2 Váltó kapcsoló | G Rendszerpotenciál |
| N1 Szabályozó | Cm1 Végállás kapcsoló | G0 Rendszer nulla |
| Y1/2 Szelepszabályozó | ASC9.3 Segédérintkező-pár | Y1 «Nyit» vezérlőjel |
| | ASZ7.3... Potenciométer | Y2 «Zár» Vezérlőjel |
| | | 21 Rugó visszatérítés |

Méreték mm-ben



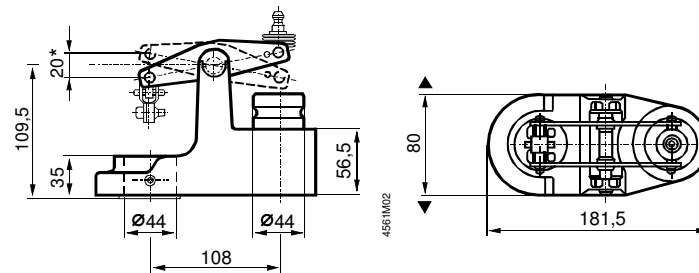
* Szelepmozgató magassága a szelep felfekvő felületétől löketfordító nélkül **ASK50 = 300 mm**
 Szelepmozgató magassága a szelep felfekvő felületétől löketfordítóval **ASK50 = 357 mm**

** Az SK...82...U szelepmozgatóknál a lyukátmérő Pg16-nak felel meg

▲ = > 100 mm | Minimális távolság a faltól, vagy földemtől szereléshez,

▲▲ = > 200 mm | bekötéshez, kezeléshez, karbantartáshoz stb.

ASK50 Löketfordító



* maximális löket = 20 mm

