



Synco™700

## Kezelőterminál

**RMZ790**

Felhelyezhető kezelőterminál Synco™ 700 szabályozókhoz



### Alkalmazás

---

Az RMZ790 kezelőegység az alábbi készülékekhez alkalmazható:

- RMH7..., RMK7... fűtésszabályozók
- RMU7... univerzális szabályozók
- RMB795 központi egység
- RMS705 vezérlő, logikai és monitoring eszköz

Ezen készülékek nem tartalmazzák saját kezelőeszközt.

### Funkciók

---

A kezelőterminál segítségével a szabályozókon minden szükséges beállítás és leolvasás elvégezhető. Az RMZ790 készüléken az adatok nem mentődnek el. A felhasználó számára az információkat a szabályozó képezi, amelyeket a kezelőterminál jelenít meg.

### Rendelés és szállítás

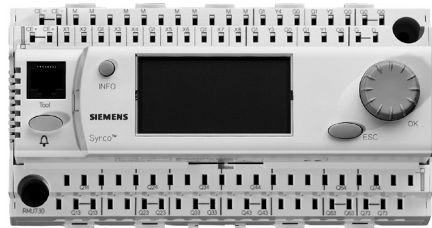
---

Rendeléskor a mennyiség, a készülék megnevezése és típusjelzése megadása szükséges.

## Kivitel

### Felépítés

A készülék áll egy folyadékkristályos (LCD) kijelzőből, a kezelőelemekből, a 10-tűs csatlakozóból és a hátoldalon található mechanikus illesztőből.  
A szabályozóval létesített elektronikus kapcsolaton keresztül biztosított a táplálás.  
A kezelőterminál a szabályozó működése közben levehető és újból visszahelyezhető.



Szabályozó készülék a felhelyezett kezelőterminállal

### Kezelőelemek

Minden beállított- és leolvasott értéket a szoftver menüstruktúrában jeleníti meg.  
A kezelőelemek segítségével minden adatpont kiválasztható, lekérdezhető ill. beállítható. A beüzemeléskor a menü nyelvét ki lehet választani a szabályozóba feltöltöttek közül. A kezelési utasítás a szabályozóhoz mellékelte.



- 1 Kijelző
- 2 Info gomb (nyugtázó) (INFO)
- 3 Forgó nyomógomb (OK)
- 4 Vissza gomb (ESC)

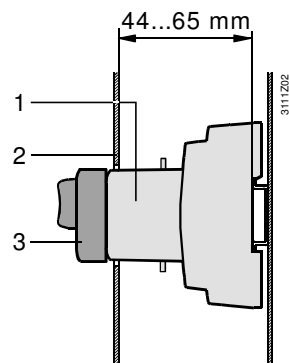
A kezelőelemek használatával automatikusan működésbe lép a háttérvilágítás, amely használaton kívül 30 másodperc után kikapcsol és a startoldal jelenik meg.

## Szerelés

### Felhelyezés

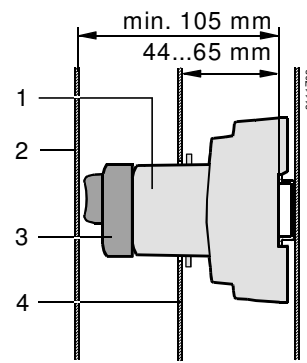
A készülék egyszerűen -egyéb szerszám nélkül- a szabályozóra felhelyezhető.

### Beépítési lehetőségek



A szabályozó a kezelőterminállal kapcsolószekrénybe építve.  
Hozzáférhetőség: a szekrényajtón lévő kivágás teszi lehetővé (külső kezelés).

- 1 Szabályozókészülék
- 2 Szekrény ajtó
- 3 Kezelőterminál
- 4 Takarólemez



A szabályozó a kezelőterminállal kapcsolószekrénybe építve;  
Hozzáférhetőség: csak a szekrényajtón keresztül (belső kezelés).

## Üzembe helyezés

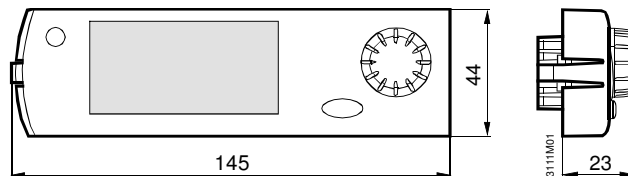
A készüléket nem kell üzembe helyezni, a felhelyezés után azonnal működésbe lép, a szabályozó által táplált.

## Műszaki adatok

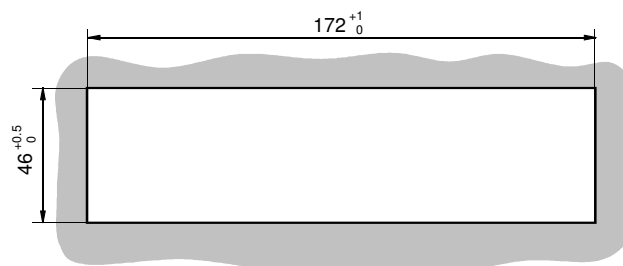
Védettség	
Nyitott kapcsolószekrénynél	IP20 EN 60529 szerint
Zárt kapcsolószekrénynél	IP40 EN 60529 szerint
EMV-irányelv	
Emisszió	EN 50081-2
Kijelző	
Aktív kijelző terület	56×28 mm
Felbontás	128×64 képpont
Borítás	
Szín	RAL 7035 (világosszürke)
Anyag	Polycarbonat
Tömeg csomagolással együtt	0,089 kg

## Méretek [mm]

Kezelő



Front kivágás  
külső kezelés esetén



Változtatás joga fenntartva