



Albatros2.2 Fűtésszabályozó Felhasználói leírás

RVS46..
AVS75..
AVS37..
QAA75..
QAA78..
QAA55..

8 Áttekintés

Ez a felhasználói kézikönyv a következő táblázatban szereplő készülékek kezelését és Konfigurációját írja le átfogóan a végfelhasználói kezeléstől kezdve a tervezői paraméter szintig.

Típus	Sorozat	Cím
RVS46.530	A	Alapkészülék, zónaszabályozó
RVS46.543	B	Alapkészülék, zónaszabályozó
AVS75.390	B	Kiegészítő modul
AVS37.294	B	Szekrénybe vagy dobozba építhető kezelő készülék
AVS37.390	A	Készülékbe építhető kezelő egység, alap kivitel
QAA75.610	B	Vezetékes teremkezelő
QAA75.611	B	Vezetékes teremkezelő háttérvilágítással
QAA78.610	B	Rádiófrekvenciás teremkezelő
QAA55.110	B	Alap beltéri kezelőegység
AVS16.290	A	Tápegység
AVS71.390	A	Vevő antenna rádiófrekvenciás teremkezelőhöz
AVS14.390	A	Rádiófrekvenciás jeltovábbító
AVS13.399	A	Vezeték nélküli külső hőmérséklet érzékelő

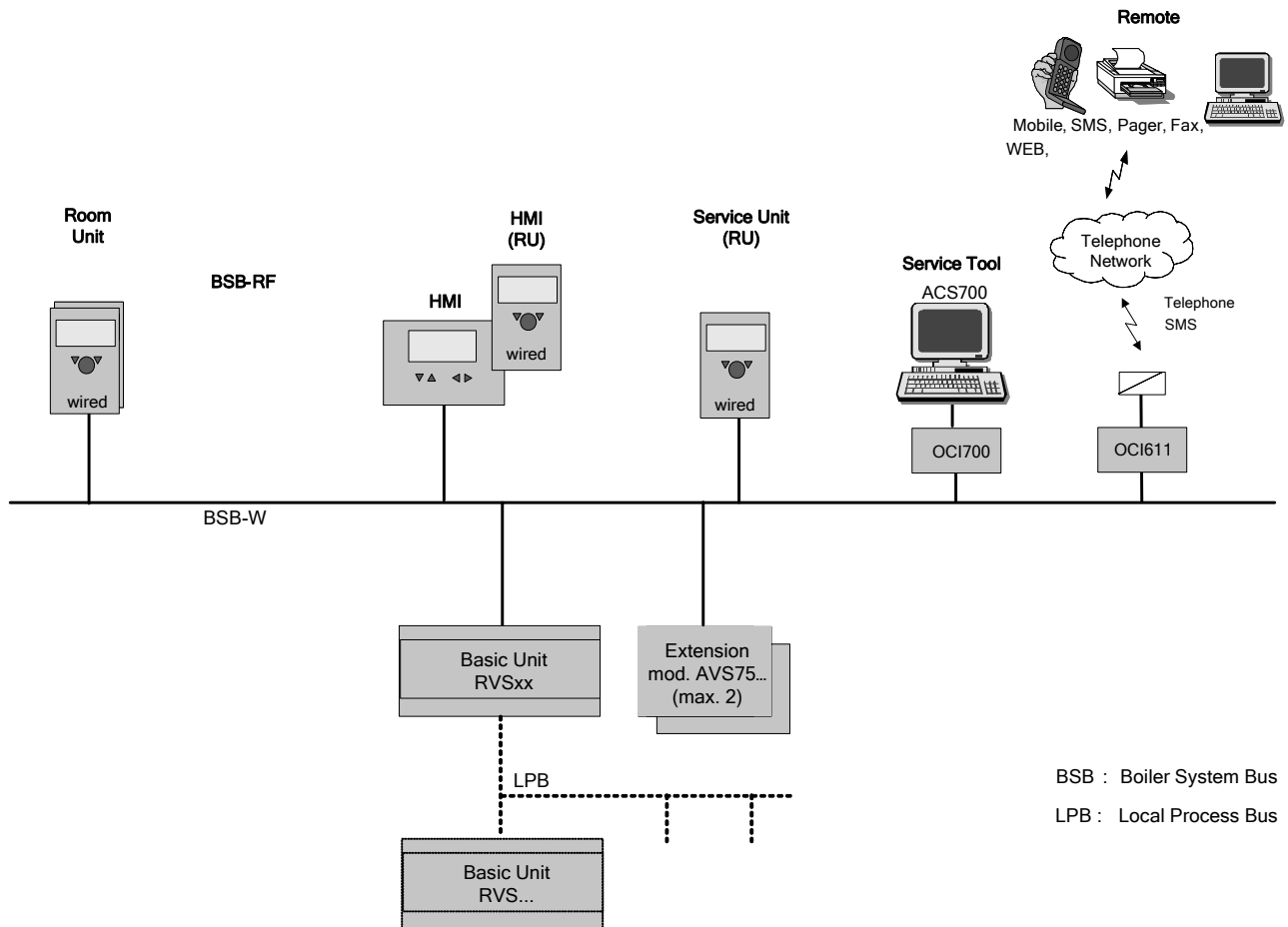
A következő termékeket külön dokumentációk írják le:

QAC34	Külső hőmérséklet érzékelő, NTC 1 k Ω
QAD36	Csőre szerelhető hőmérséklet érzékelő, NTC 10 k Ω
QAZ36	Kábelérzékelő, NTC 10 k Ω

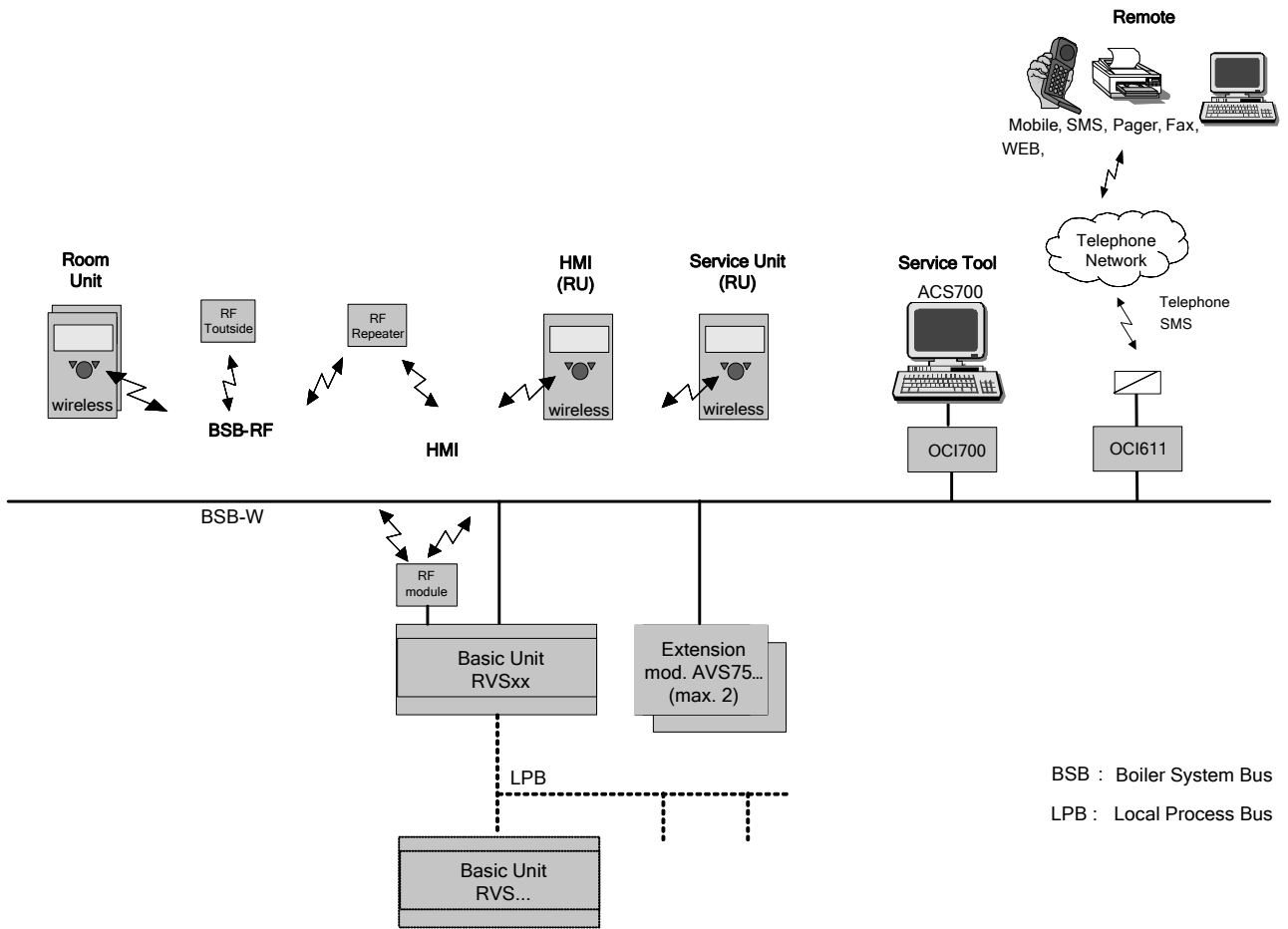
8.2 Készülékválaszték

6.22.1 Rendszer felépítés

Vezetékes változat

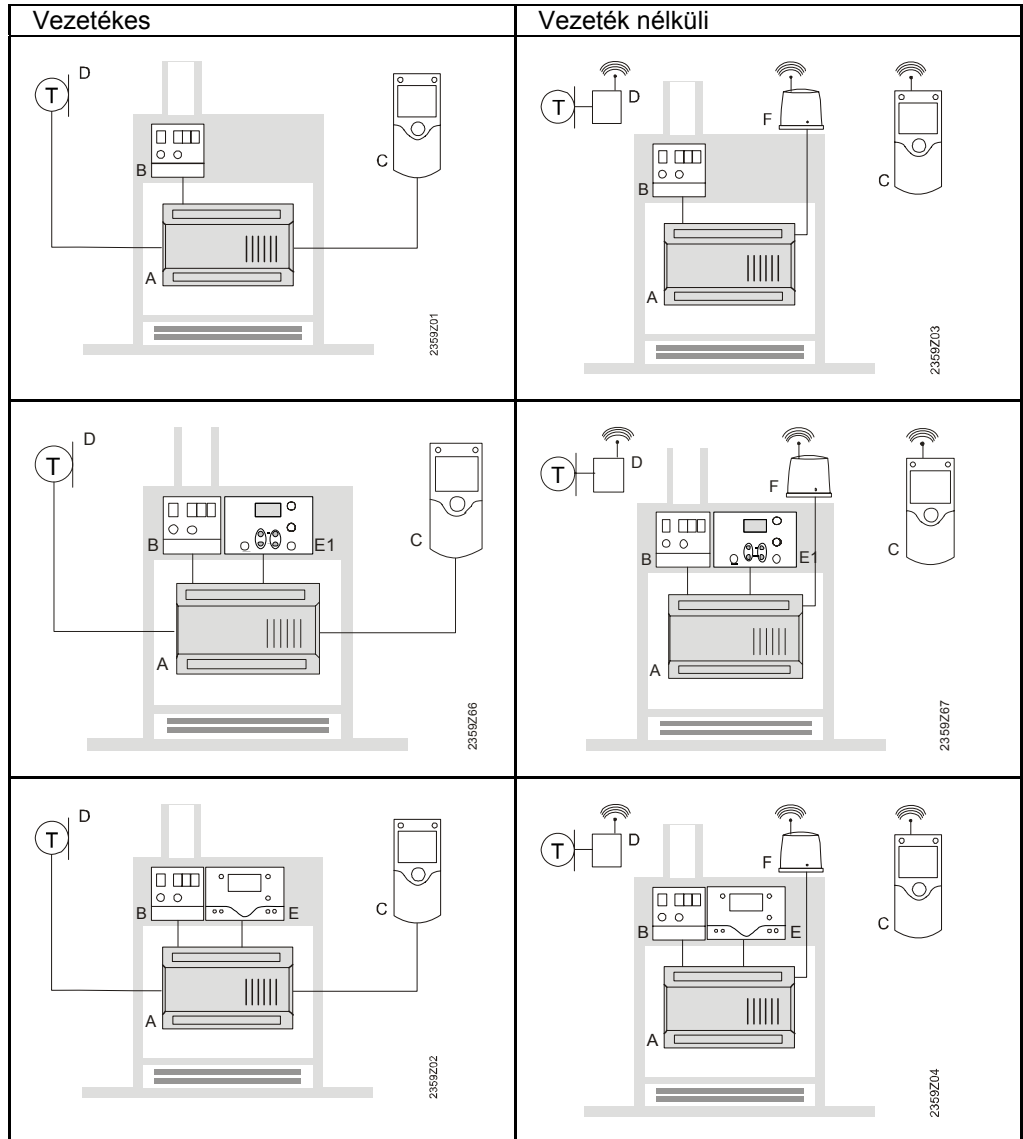


Vezeték nélküli, változat



Programozási lehetőségek

Programozás
teremkezelővel



Programozás „alap”
kezelő készülékkel
(kiegészítő teremkezelő
opcionálisan)

Programozás dobozba
építhető
kezelőkészülékkel
(kiegészítő teremkezelő
opcionálisan)

- A Alapkészülék, RVS...
- B Tápegység AVS16...
- C Teremkezelő QAA75... / 78... / QAA55..
- D Külső érzékelő AVS13...
- E Kezelő készülék AVS37.294 (dobozba építhető)
- E1 Kezelő készülék AVS37.390 (készülékbe építhető)
- F Rádiomodul AVS71...

8 Biztonsági utasítások

8.2 Utalás a készülék-felelősségvállalásra

- A készülékek csak épületgépészeti berendezésekben a leírt alkalmazásokban használhatók.
- Az alkalmazáshoz a „Kezelés” és a „Műszaki adatok” fejezetekben leírt követelményeket be kell tartani.
- A helyszíni előírásokat (pl. szerelés, stb.) be kell tartani.
- A készülékek felnyitása tilos. Megszegése esetén megszűnik a garanciális kötelezettség.

8 Telepítés és szerelés

8.2 Előírások

Villamos szerelés

- A villamos betáplálást a szerelés előtt meg kell szakítani!
- A kis- és hálózati feszültség csatlakozó termináljai egymástól el vannak különítve.
- A vezetékvezésnél a II. érintésvédelmi osztály előírásait be kell tartani, azaz érzékelő és hálózati vezetékek nem vezethetők ugyanazon kábelcsatornában.

8.2 RVS... alapkészülék

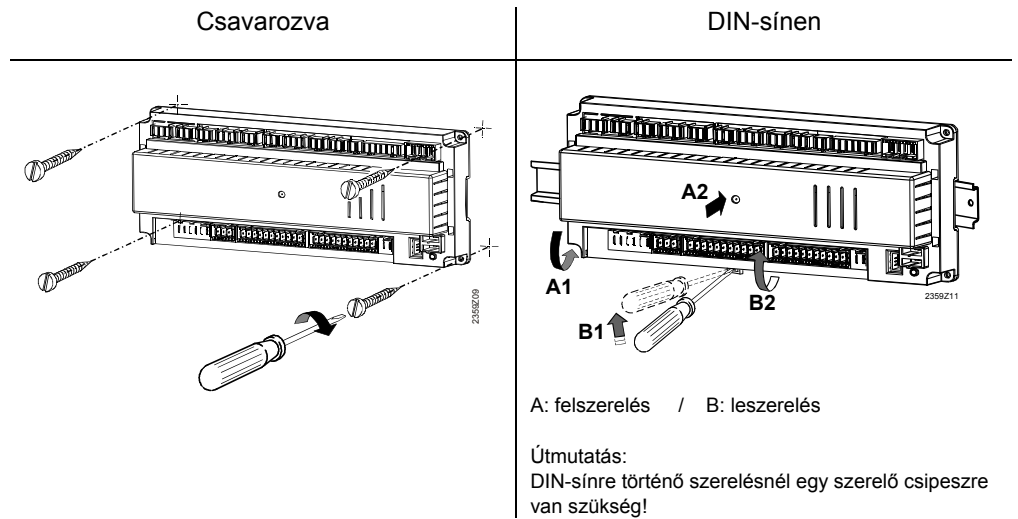
Tervezés

- A készülék által termelt hő elvezetése érdekében a készülék körüli légáramlást biztosítani kell.
A készülék alján és tetején lévő hűtőrácsok alatt, illetve felett minden esetben legalább 10 mm szabad területet kell biztosítani.
Ennek a szabad területnek nem szabad hozzáférhetőnek lenni, és ide semmilyen idegen tárgy nem helyezhető. Amennyiben a beépített készülék egy további, zárt, szigetelő házzal van körülvéve, a hűtésre szolgáló kivágások körül biztosítandó szabad terület mérete 100 mm-re nő.
- A készüléket a II. érintésvédelmi osztály irányelveinek megfelelően tervezték, a beépítés körülményeinek is meg kell felelniük ezeknek.
- A készüléket csak a beépítés befejezése után szabad feszültség alá helyezni. Ellenkező esetben a sorkapcsokon, illetve a hűtőrácsokon keresztül fennáll az áramütés veszélye.
- A készülék nem tehető ki csepegő víznek.
- A megengedett környezeti hőmérséklet üzembesz beépített készülék esetén 0...50°C.
- Hálózati vezetékeket a kisfeszültségű vezetékektől (érezékelő bekötések) határozottan elválasztva kell fektetni (minimális távolság 100 mm).

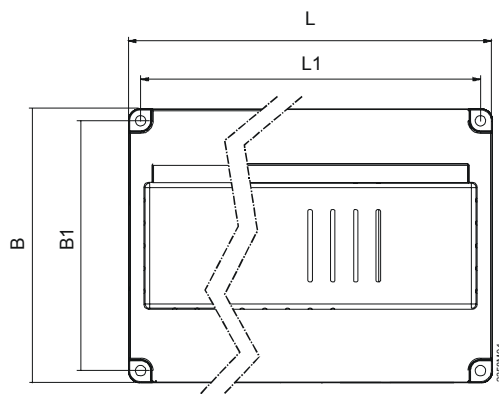
Telepítési helyszín

- Kazán
- Kapcsolószekrény
- Fali doboz

Szerelési mód



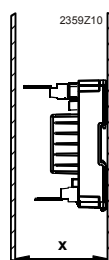
Méretek és furat kiosztás



Méretek mm-ben

	<i>L</i>	<i>B</i>	<i>H</i>	<i>L1</i>	<i>B1</i>
RVS46.530	109	121	52	98	110
RVS46.543	181	121	52	170	110

Szükséges szabad terület

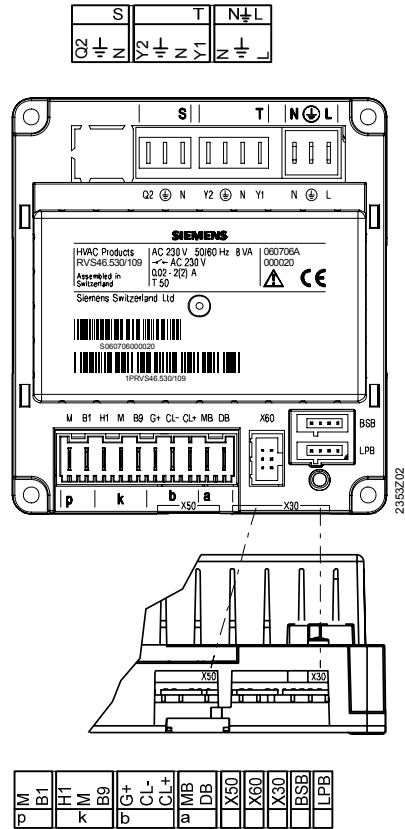


X méret:

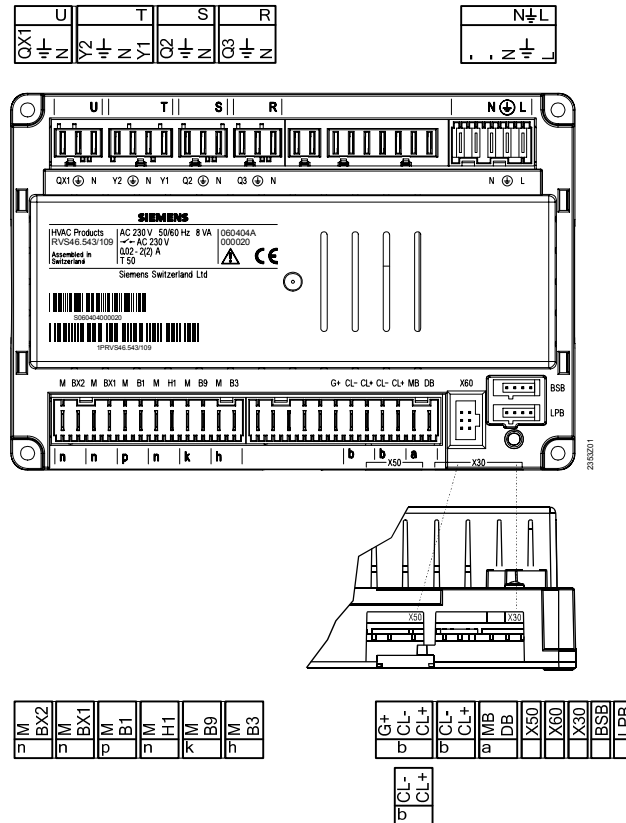
Hevederes csatlakozó dugó esetén min. 70mm

Heveder nélküli csatlakozó dugó esetén min. 60 mm

6.22.1 Csatlakozó sorkapcsok, RVS46.530



6.22.2 Csatlakozó sorkapcsok, RVS46.543



Kapocsjelölés

Hálózati feszültség

	<i>Alkalmazás</i>	<i>Csatl. hely</i>	<i>Csatlakozó típusa</i>
L ⏚ N	Fázis AC 230 V, alapkészülék Védőföld Nullavezető	N ⏚ L	AGP4S.05A/109
N ⏚ Q3	Nullavezető Védőföld HMV töltőszivattyú/váltószelep	R	AGP8S.03A/109
N ⏚ Q2	Nullavezető Védőföld 1. fűtőköri szivattyú	S	AGP8S.03B/109
Y1 N ⏚ Y2	1. fűtőköri keverő nyit Nullavezető Védőföld 1. fűtőköri keverő zár	T	AGP8S.04B/109
N ⏚ QX1	Nullavezető Védőföld 1. többfunkciós kimenet	U	AGP8S.03C/109

Kisfeszültség

	<i>Alkalmazás</i>	<i>Csatl. hely</i>	<i>Csatlakozó típusa</i>
BSB	Szervizeszköz OCI700	-	-
LPB	Szervizeszköz OCI700	-	-
X60	Rádiómodul AVS71.390	-	-
X50	Kiegészítő modul AVS75.390	-	AVS82.490/109
X30	Kezelő készülék / Kazánkezelő mező	-	AVS82.491/109
DB MB	LPB adat LPB test	a	AGP4S.02H/109
CL+ CL-	BSB adat BSB test	b	AGP4S.02A/109
CL+ CL-	Teremkezelő 1 adat Teremkezelő 1 test	b	AGP4S.02A/109 AGP4S.03D/109
G+	Teremkezelő táplálás, 12V		
B3 M	Felső hidegvíz-érzékelő Test	h	AGP4S.02C/109
B9 M	Külső hőmérséklet érzékelő Test	k	AGP4S.02D/109 ⁴⁾ AGP4S.03F/109 ³⁾
H1 M	Digitális-/0...10V-bemenet Test	n	AGP4S.02F/109
B1 M	HC1 előremenő érzékelő Test	p	AGP4S.02G/109
BX1 M	1. többfunkciós érzékelő bement Test	n	AGP4S.02F/109
BX2 M	2. többfunkciós érzékelő bement Test	n	AGP4S.02F/109

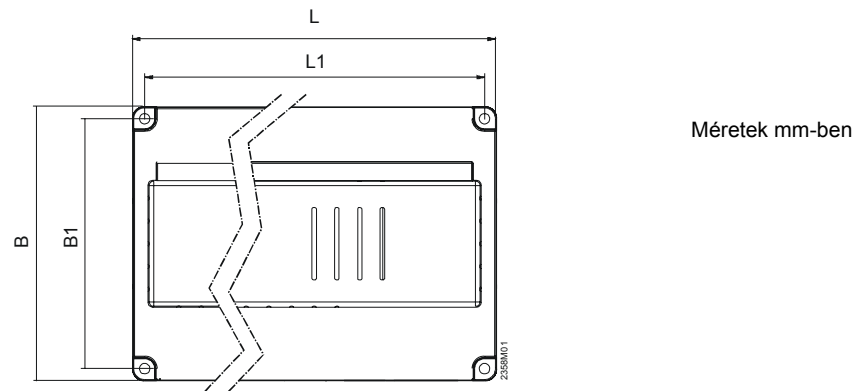
³⁾ RVS46.530

⁴⁾ RVS46.543

8.2 AVS75.390 kiegészítő modul



Méreték és furat kiosztás



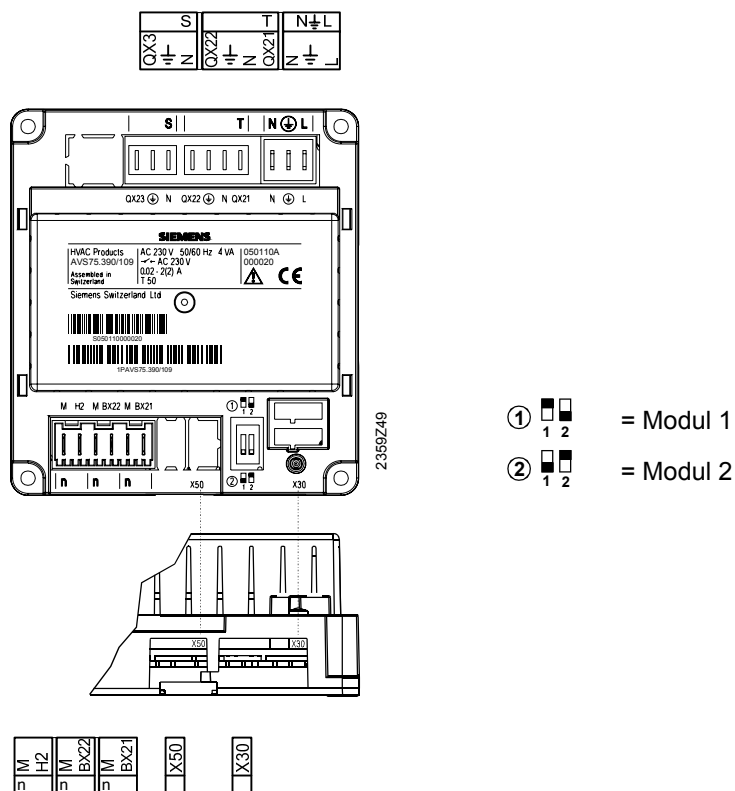
Méreték mm-ben

	L	B	H	L1	B1
AVS75.390	108.7	120.9	51.7	98	110

Csatlakozás

Az AVS75.390 kiegészítő modul az AVS83.490/109 összekötő kábelen keresztül csatlakozik az alapkészülék X50 bemenetére. A csatlakozók kódoltak.

6.22.1 AVS75.390 csatlakozó kapcsai



Kapocsjelölés

Hálózati feszültség

	<i>Alkalmazás</i>	<i>Csatl. hely</i>	<i>Csatlakozó típusa</i>
L ⏚ N	Fázis AC 230 V, alapkészülék Védőföld Nullavezető	N ⏚ L	AGP4S.03E/109
QX21 N ⏚ QX22	Hozzárendelés funkció szerint Nullavezető Védőföld Hozzárendelés funkció szerint	T	AGP8S.04B/109
N ⏚ QX23	Nullavezető Védőföld Hozzárendelés funkció szerint	S	AGP8S.03B/109

Kisfeszültség

	<i>Alkalmazás</i>	<i>Csatl. hely</i>	<i>Csatlakozó típusa</i>
X30	Kezelő készülék/kazánkezelő mező	-	AVS82.491/109
X50	Alapkészülék		AVS82.490/109
BX21 M	Hozzárendelés funkció szerint Test	n	AGP4S.02F/109
BX22 M	Hozzárendelés funkció szerint Test	n	AGP4S.02F/109
H2 M	Digitális-/0..10V-bemenet Test	n	AGP4S.02F/109

Csatlakozó-hozzárendelés

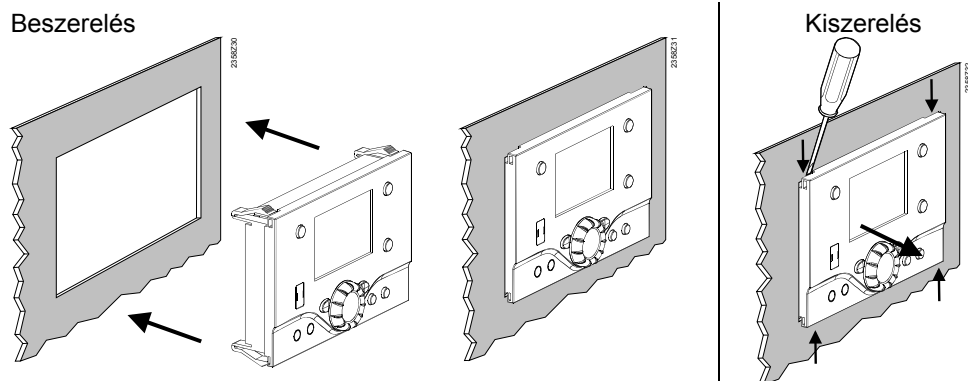
A két paraméterrel

- Funkció kiegészítő modul 1 (6020. kezelő sor)
- Funkció kiegészítő modul 2 (6021. kezelő sor)

a mindenkori modul alkalmazását lehet meghatározni.

8.2 AVS37.294 kezelő készülék

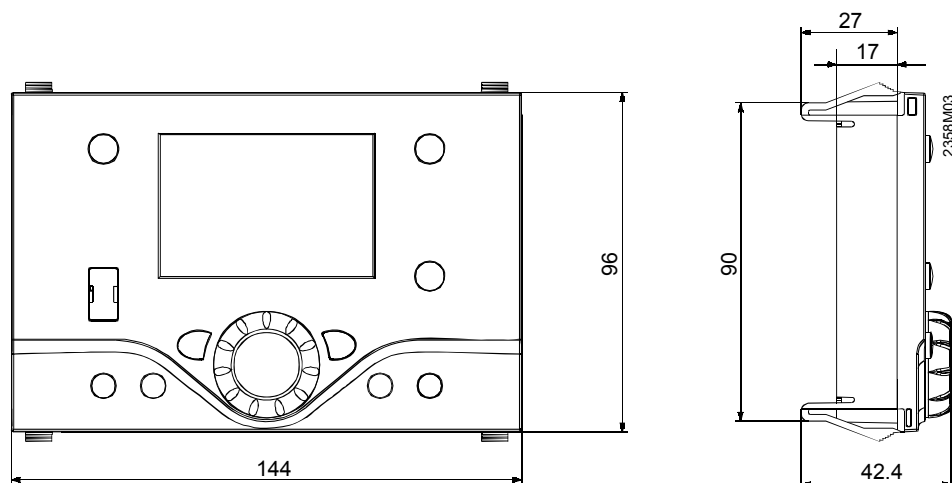
Szerelési mód



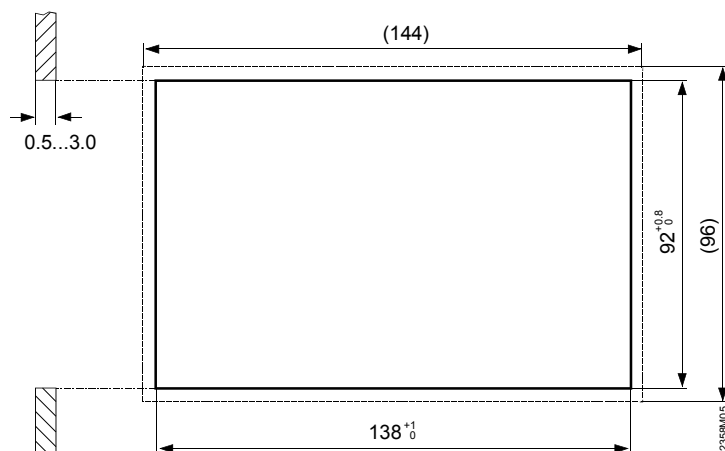
Csatlakozás

Az AVS37.294 kezelőegység az AVS82.491/109 összekötő kábelen keresztül csatlakozik az alapkészülék X30 csatlakozó foglalatára. A csatlakozók kódoltak.

Méretek



Kivágás

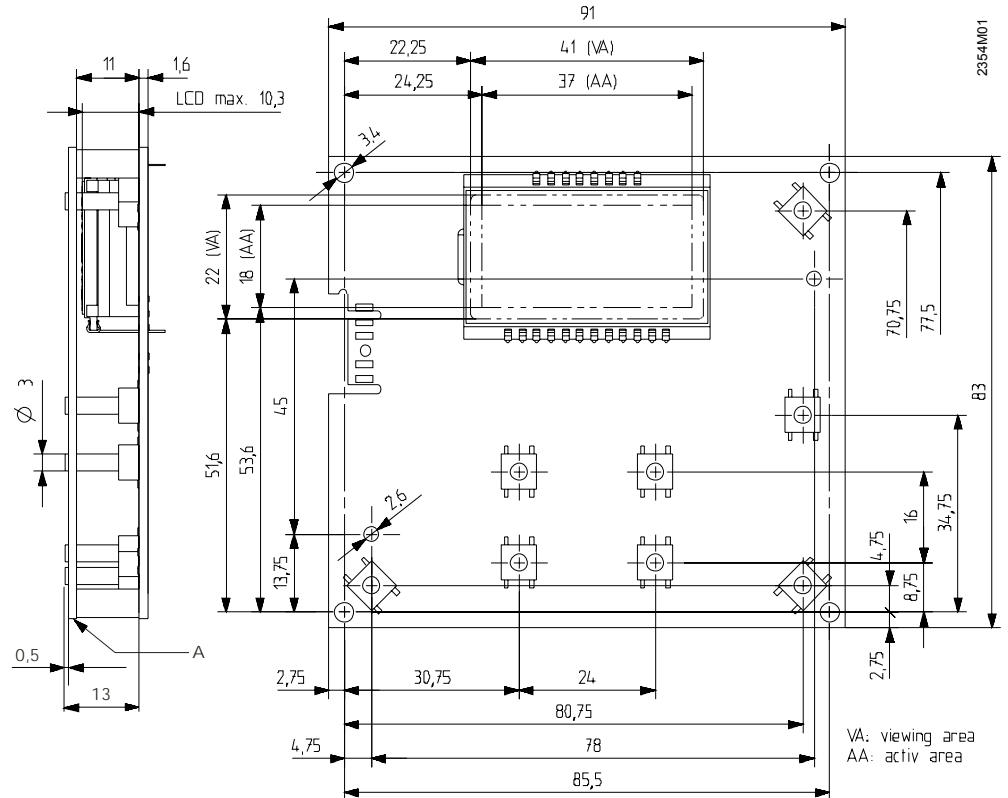


8.2 AVS37.390 készülékbe építhető kezelőegység

Csatlakozás

Az AVS37.390 készülékbe építhető kezelőegység az AVS82.491/109 összekötő kábelrel keresztül csatlakozik az alapkészülék X30 csatlakozó foglalatára. A csatlakozók kódoltak.

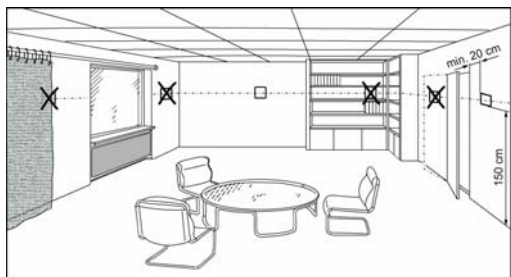
Méretetek



A Kapcsolótábla előlap

8.2 QAA55... teremkezelő

Tervezés



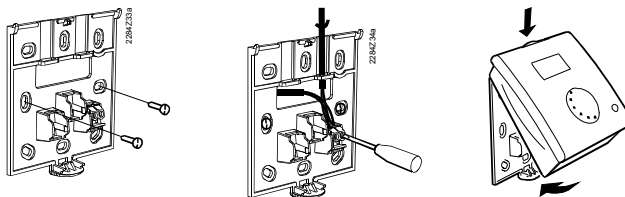
A teremkezelőt a referencia helyiségben a következő szempontok figyelembevételével kell elhelyezni:

- A felszerelési helyet úgy kell megválasztani, hogy az érzékelő a tényleges hőmérsékletet mérje, és a közvetlen napsugárzás vagy más hőforrás ne befolyásolja (kb. 1,5 m a padló felett)
- Falra történő szerelésnél a készülék fölött elegendő helyet kell biztosítani az alaplapról történő leszereléshez és visszahelyezéshez.



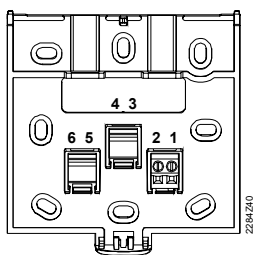
Amennyiben a készüléket az alaplapról eltávolítjuk, megszűnik a betáplálás, és ezzel a készülék üzemem kívüli állapotba kerül.

Szerelési mód



A készülék nem tehető ki csepegő víznek.

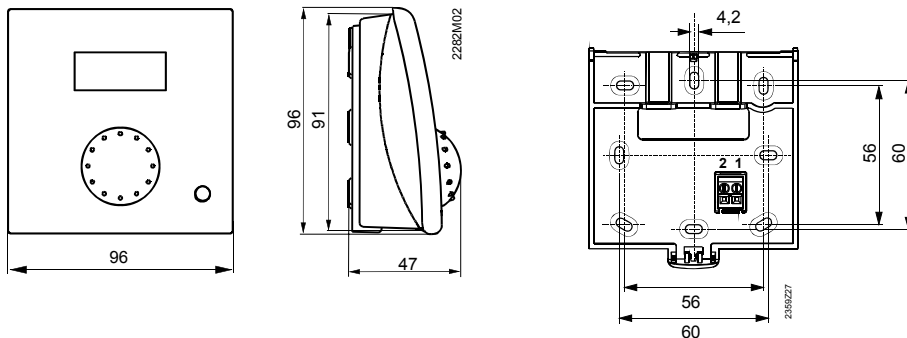
Csatlakozás



1 CL+
2 CL-

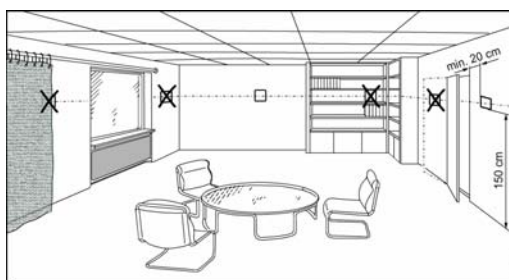
BSB adat
BSB test

Méretek és furat kiosztás



8.2 QAA75... teremkezelő

Tervezés



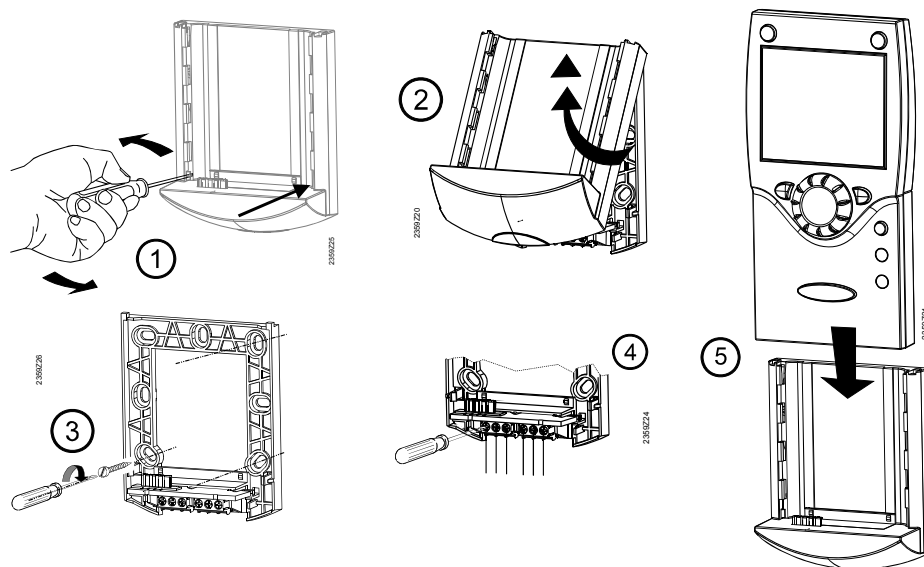
A teremkezelőt a referencia helyiségben a következő szempontok figyelembevételével kell elhelyezni:

- A felszerelési helyet úgy kell megválasztani, hogy az érzékelő a tényleges hőmérsékletet mérje, és a közvetlen napsugárzás vagy más hőforrás ne befolyásolja (kb. 1,5 m a padló felett)
- Falra történő szerelésnél a készülék fölött elegendő helyet kell biztosítani az alaplapról történő leszereléshez és visszahelyezéshez.



Ha a készüléket az alaplapról eltávolítjuk, megszűnik a tápellátás és ezzel a készülék üzemen kívüli állapotba kerül.

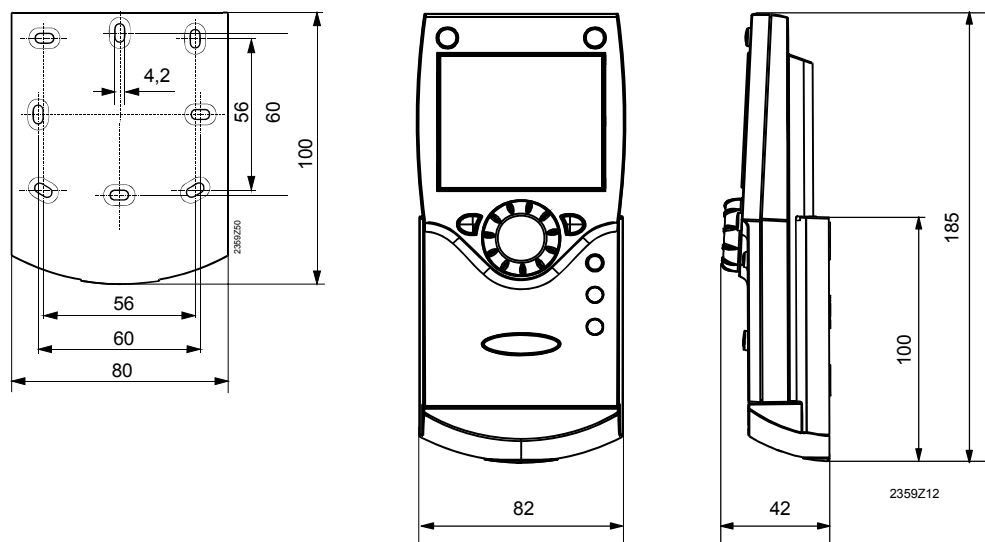
Szerelési mód



Csatlakozás

Kapocs	Jelölés	QAA75.610	QAA75.611
1	CL+	BSB-adat	BSB-adat
2	CL-	BSB test	BSB test
3	G+	Nincs funkció	Táplálás, DC 12 V

Méreték és furat kiosztás



8.2 Rádiófrekvenciás komponensek

A felszerelés helyét úgy kell megválasztani, hogy más rádiófrekvenciás interferenciáknak legkevésbé legyen kitéve. Ehhez a következő pontokat kell figyelembe venni:

- Ne helyezük villamos vezetékek, erős mágneses mezők, vagy olyan készülékek közelébe, mint például személyi számítógépek, TV-készülékek, mikrohullámú készülékek stb.
- Ne helyezük továbbá nagyobb vastárgyak és aprórácsozatú építészeti elemek, mint például speciális üveg, vasbeton közelébe, mert azok leárnyékolhatják a rádiókommunikációt
- Az adó és vevő távolsága 30 m-en belül, vagy maximum két emelet magasságban legyen

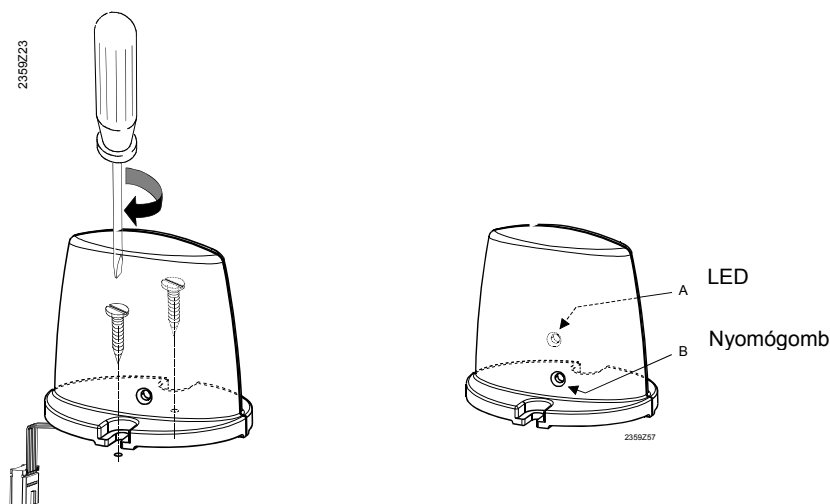
6.22.1 AVS71.390 vevő antenna

A vevő antenna segítségével a rendszer kibővíthető a vezeték nélküli kommunikáció lehetőségével. Ezzel az eszközzel pl. egy teremkezelő rádiófrekvenciás uton közölhet adatokat, és ehhez nincs szükség vezetékes összeköttetésre.

Tervezés

Szerelési mód

Ne helyezük a készüléket fémházba (pl. kazánba)!



Csatlakozás



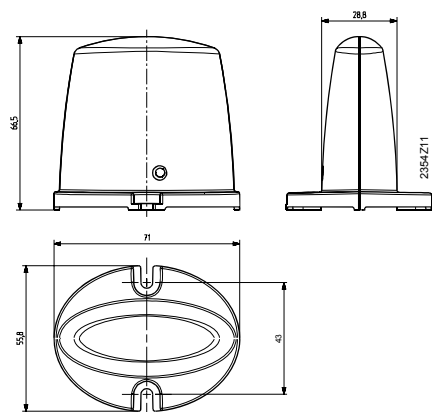
A kábel gyárilag egy csatlakozóval van ellátva, mely a szabályozó X60 jelű csatlakozójára csatlakozik.

Az alapkészüléknek a csatlakozáskor kikapcsolt (feszültség mentes) állapotban kell lennie!

Rádió összeköttetés

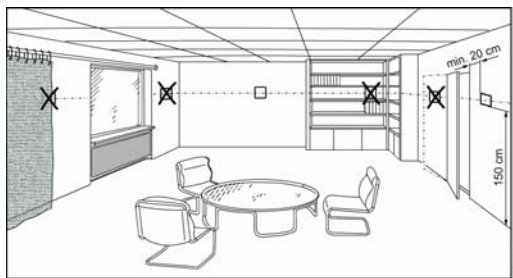
A rádió összeköttetés létrehozása a továbbiakban az egyes rádiókomponensekről szóló fejezetekben van leírva.

Méretek és furat kiosztás



6.22.2 QAA78.610 teremkezelő

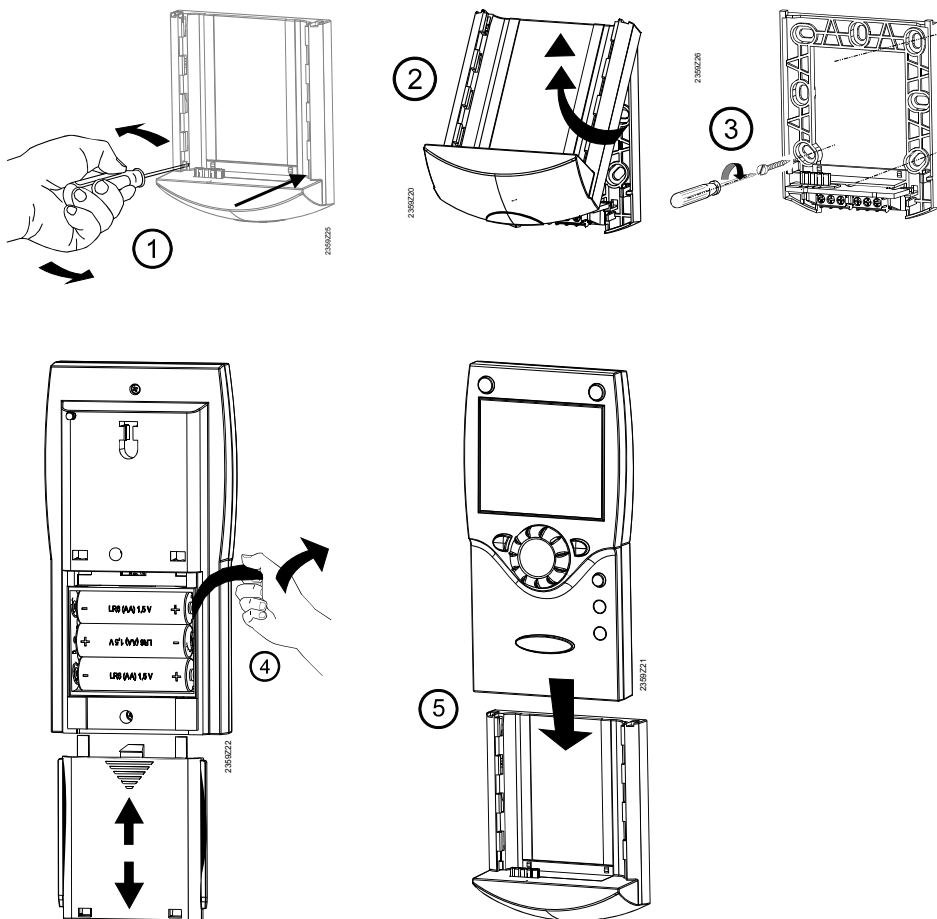
Tervezés



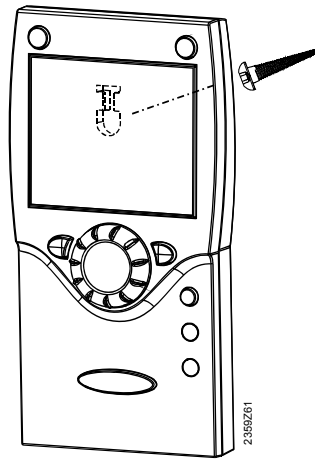
A teremkezelőt a referencia helyiségben a következő szempontok figyelembevételével kell elhelyezni:

- A felszerelési helyet úgy kell megválasztani, hogy az érzékelő a tényleges hőmérsékletet mérje, és a közvetlen napsugárzás vagy más hőforrás ne befolyásolja (kb. 1,5 m a padló felett)
- Falra történő szerelésnél a készülék fölött elegendő helyet kell biztosítani az alaplapról történő leszereléshez és visszahelyezéshez.

Szerelési mód aljzattal



Szerelési mód aljzat nélkül



Csatlakozás/tápellátás

Az elektromos tápellátást 3 db AA típusú 1.5 V-os alkáli elem (LR06) biztosítja.

Rádió összeköttetés



A rádiófrekvenciás készülékek összeköttetésekor az egyes rendszer elemek könnyen elérhetők legyenek.

A rádió összeköttetés alapfeltétele az összes komponens tápellátásának biztosítása, azaz a vevő antenna rendeltetésszerű csatlakoztatása az alapkészülékre és az elemek helyes behelyezése a teremkezelőbe.

Megvalósítás

1. Nyomja meg a vevőantennán lévő nyomógombot legalább 8 másodpercig, míg az antennán lévő LED gyors villogásba kezd.
2. Nyomja meg az OK gombot a teremkezelőn a programozás elindításához!
3. Nyomja meg az INFO nyomógombot legalább 3 mp-ig és a forgatógombbal válassza ki az „Beüzemelés” kezelési szintet! Utána nyomja meg az OK gombot!
4. Válassza ki a forgató gombbal a „Kezelőegységmenü pontot, és nyomja meg az OK gombot!
5. Válassza ki a „Kezelőegység funkciója (Used as)” beállítási sort (40. sor) és állítsa be kívánt értéket! Utána nyomja meg az OK gombot!
6. Válassza ki a forgatógombbal a „Vezeték nélküli” menü pontot és nyomja meg az OK gombot!
7. Válassza ki az „Hozzárendelés” beállítási sort (120. sor)! Utána nyomja meg az OK gombot!
8. Állítsa be a forgatógombbal az „Igen”-t és nyomja meg az OK gombot! Az összeköttetés felépítése elkezdődik.
9. A kijelzőn az összeköttetés készülségi állapota %-ban követhető. Ez a folyamat 2...120 mp-et vesz igénybe.
10. A teljes összeköttetés akkor fejeződik be, ha a „Készülék üzemkész” kijelzés megjelenik és a vevő antenna LED-je kialszik.

Ellenőrzés



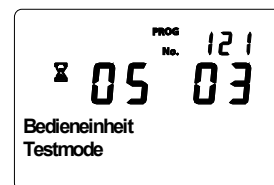
Az ellenőrzéssel a rádió összeköttetés minősége tesztelhető.

- Az ellenőrzés megszakítható az ESC gombbal.
- Mialatt a rádió összeköttetés a szabályozón felépül, elvégezhető a teremkezelő ellenőrzése a felszerelés helyszínén.

A teremkezelőn a 2-4. pontokban leírtakat, majd a „Vezeték nélküli” menü pontot és a „Ellenőrző üzemmód” beállítási sorában (121.sor) aktiváljuk az ellenőrzési üzemmódot!

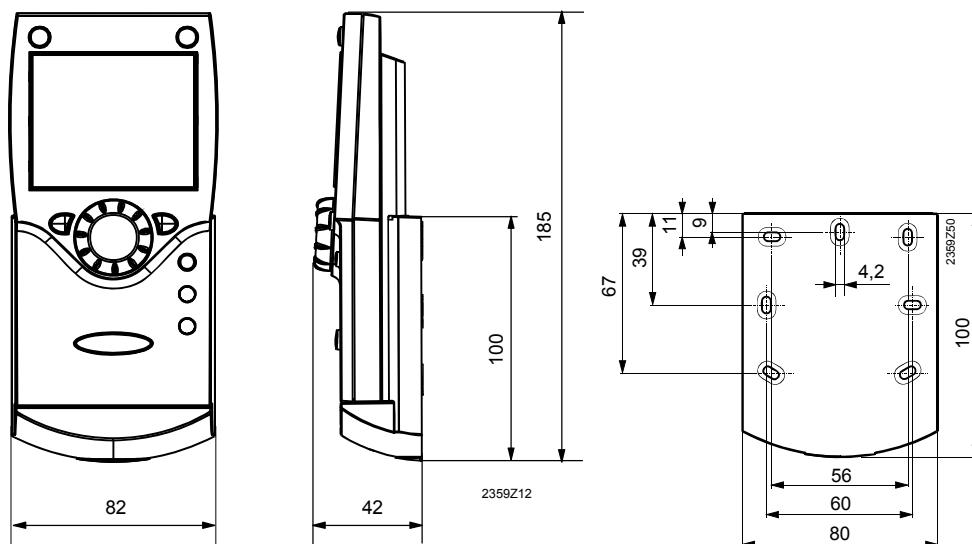
Kijelzési példa ellenőrzéskor:

A baloldali számjegy az elküldött, a jobboldali fogadott üzeneteket jelöli. 24 üzenet után az ellenőrzés befejeződik. Az ellenőrzés akkor sikeres, ha a küldött telegramok legalább 50%-a megérkezik a fogadóhoz.



Ha az ellenőrzés nem sikeres, más felszerelési helyet kell választani, vagy az AVS14.390 rádiófrekvenciás jeltovábbítót kell alkalmazni!

Méretek és furat kiosztás

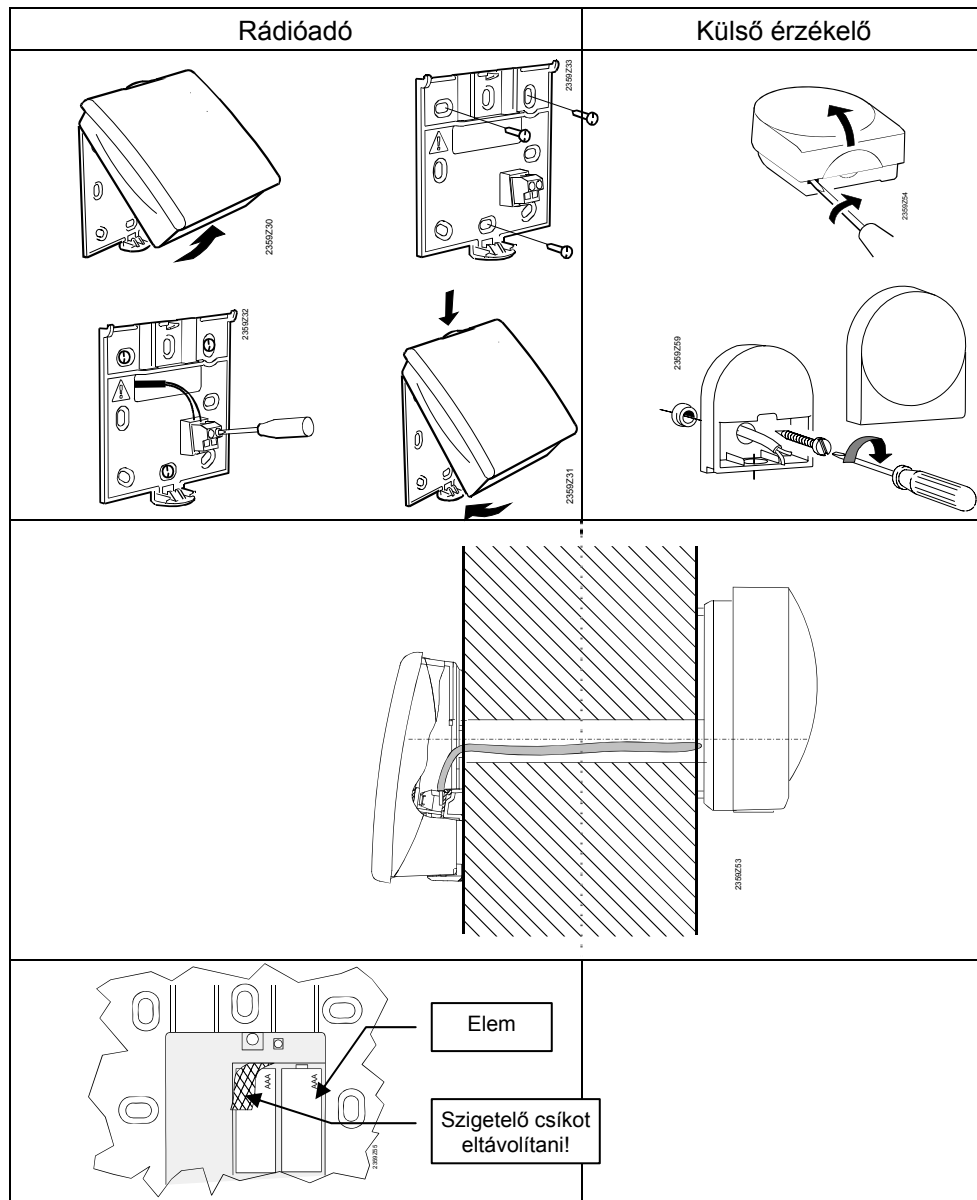


6.22.3 AVS13.399 rádiófrekvenciás külső hőmérséklet érzékelő



- A rádióadót az épület belsejében, zárt helyen kell felszerelni!
- A rádióadót úgy kell elhelyezni, hogy elemcsere céljából hozzáférhető legyen!

Szerelési mód



Csatlakozás

A külső érzékelőt egy kéteres vezeték köti össze a rádióadóval. A pólusok felcserélhetők.

A tápellátás 2 db AA típusú 1.5 V-os alkáli elemmel (LR06) történik.

Rádió összeköttetés

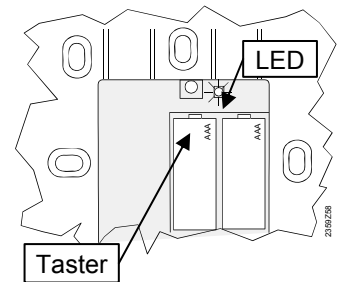


A rádiófrekvenciás készülékek összeköttetésekor az egyes rendszer elemek könnyen elérhetők legyenek.

A rádió összeköttetés alapfeltétele az összes komponens tápellátásának biztosítása, azaz a vevő antenna rendeltetésszerű csatlakoztatása az alapkészülékre és az elemek helyes beszerelése a külső érzékelő rádióadójába.

Megvalósítás

1. Nyomja meg a vevő antennán lévő nyomógombot legalább 8 másodpercig, míg az antennán lévő LED **gyors villogásba kezd**.
2. Nyomja meg a külső érzékelő rádióadóján lévő nyomógombot legalább 8 másodpercig, míg az azon lévő LED is gyors **villogásba kezd**.
3. Az összeköttetés akkor kész, ha vevő antenna világító diódája kialszik.
4. Nyomja meg röviden a nyomógombot a külső érzékelő rádiómodulján újból, míg a LED kialszik.



Ellenőrzés

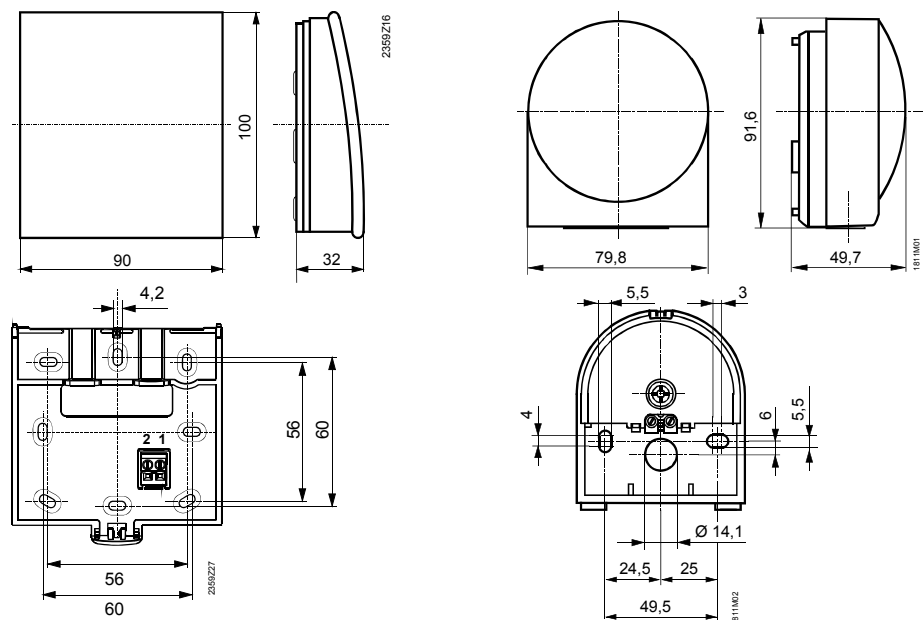


Az ellenőrzéssel a rádióösszeköttetés minősége tesztelhető.

- Az ellenőrzés megszakítható az ESC gombbal.
- Mialatt a rádió összeköttetés a szabályozón felépül, elvégezhető a külső hőmérséklet érzékelő ellenőrzése a felszerelés helyszínén.

1. Nyomja meg a 3. nyomógombot a külső érzékelő rádióadóján maximum 8 mp-ig, míg a LED **lassú villogásba kezd**.
2. Működő rádiókommunikáció esetén a LED a vevő antennán 10 mp-enként röviden felvillan.
3. Nyomja meg röviden a nyomógombot a külső érzékelő rádiómodulján újból, míg a LED kialszik.

Méretetek és furat kiosztás

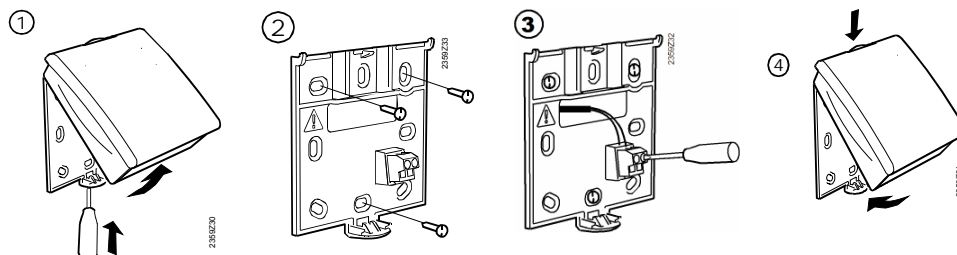


6.22.4 AVS14.390 rádiófrekvenciás jeltovábbító



- A rádió összeköttetés megvalósításához, a végleges beépítés előtt a készüléket ideiglenesen elektromosan meg kell táplálni, hogy a rádió összeköttetés ellenőrzését el lehessen végezni.
- A rádióerősítőt az épület belsejében, zárt helyen kell elhelyezni.

Szerelési mód



Csatlakozás

Az elektromos tápellátás a készülékkel együtt szállított hálózati adatterről történik. A pólusok felcserélhetők.

Rádió összeköttetés

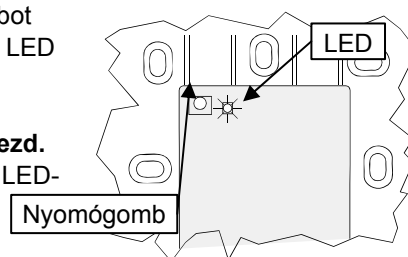


A rádiófrekvenciás készülékek összeköttetésekor az egyes rendszer elemek könnyen elérhetők legyenek.

A rádió összeköttetés alapfeltétele az összes komponens tápellátásának biztosítása, azaz a vevő antenna rendeltetésszerű csatlakoztatása az alapkészülékre és a hálózati adapter helyes csatlakoztatása a rádiófrekvenciás jeltovábbítóra.

Megvalósítás

1. Nyomja meg a vevő antennán lévő nyomógombot legalább 8 másodpercig, míg az antennán lévő LED **gyors villogásba kezd**.
2. Nyomja meg a felszerelt jeltovábbítón lévő nyomógombot, míg a LED **gyors villogásba kezd**.
3. Az összeköttetés akkor kész, ha vevő antenna LED-je kialszik.



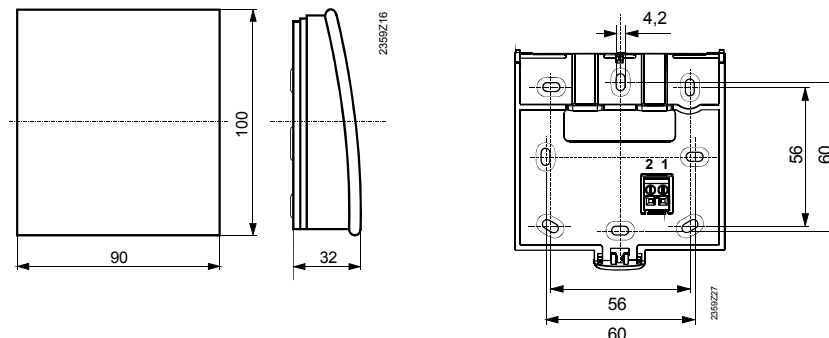
Ellenőrzés



Az ellenőrzéssel a rádió összeköttetés minősége tesztelhető.

- Az ellenőrzés megszakítható az ESC gombbal.
 - Mialatt a rádió összeköttetés a szabályozón felépül, az ellenőrzés elvégezhető a jeltovábbító felszerelésének helyszínén.
1. Nyomja meg a 3. nyomógombot a jeltovábbító rádióadóján maximum 8 mp-ig, míg a LED **lassú villogásba kezd**.
 2. Működő rádiókommunikáció esetén a LED a vevő antennán 10 másodpercenként röviden felvillan.
 3. Nyomja meg röviden a nyomógombot a rádiófrekvenciás jeltovábbítón újból, míg a LED kialszik.

Méretetek és furat kiosztás



6.22.5 A rádió-komponensek ellenőrzése

A rádiófrekvenciás elemek kapcsolatának ellenőrzése, a "Vezeték nélküli" menü pont („Beüzemelés“ szint) 130-135. soraiban elvégezhető.

4. Beüzemelés

Előfeltételek

A beüzemeléshez a következő munkálatokat kell elvégezni:

- Előfeltétel az előírásoknak megfelelő telepítés és villamos szerelés, valamint rádiós megoldásnál az összes elem között korrekten megvalósított rádió összeköttetés.
- Minden rendszer specifikus beállítást el kell végezni. Itt mindenképp a „Konfiguráció” menü pontot kell figyelembe venni. A konfigurációs menü beállításához a megfelelő kezelési szintet a következőképpen kell kiválasztani:
A teremkezelőn az OK gombbal lépjen be a programozásba!
Az Info nyomógombot nyomja minimum 3 másodpercig, és a forgatógombbal válassza ki az „Beüzemelés” kezelési szintet, utána nyomja meg az OK gombot!
- Végezze el a funkciópróbát az alábbiak szerint!
- Állítsa vissza a csillapított külső hőmérsékletet („Fogyasztó hibakeresés” menü pont, 8703. paraméter sor „Csillapított külső hőmérséklet”).

Funkciópróba

A beüzemelés és hibakeresés megkönnyítésére a szabályozó rendelkezik egy be- és kimeneti ellenőrzéssel. Ezzel ellenőrizhetők a be- és kimenetek. Válassza ehhez a „Bemenet/kimenet teszt” menü pontot és menjen végig a konfigurált beállítási sorokon!

Üzemállapot

Az aktuális üzemállapot az „Állapot” kezelői oldalon ellenőrizhető.

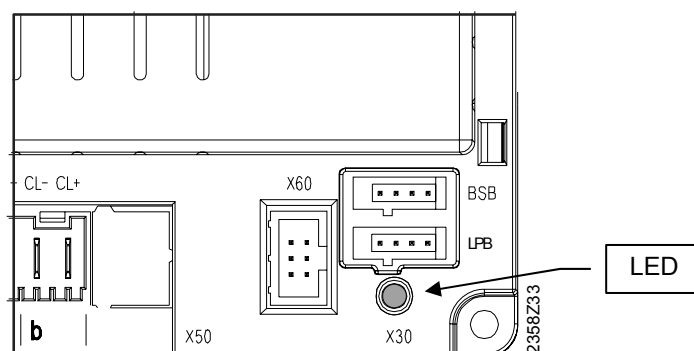
Diagnózis

A berendezés részletes diagnózisához ellenőrizzük a „Hőtermelő hibakeresés” és „Fogyasztó hibakeresés” menü pontokat!

8.2 Alapkészülékek

A LED ellenőrzése

LED nem világít	Hiányzó tápellátás
LED világít	Üzemkész
LED villog	Helyi hiba

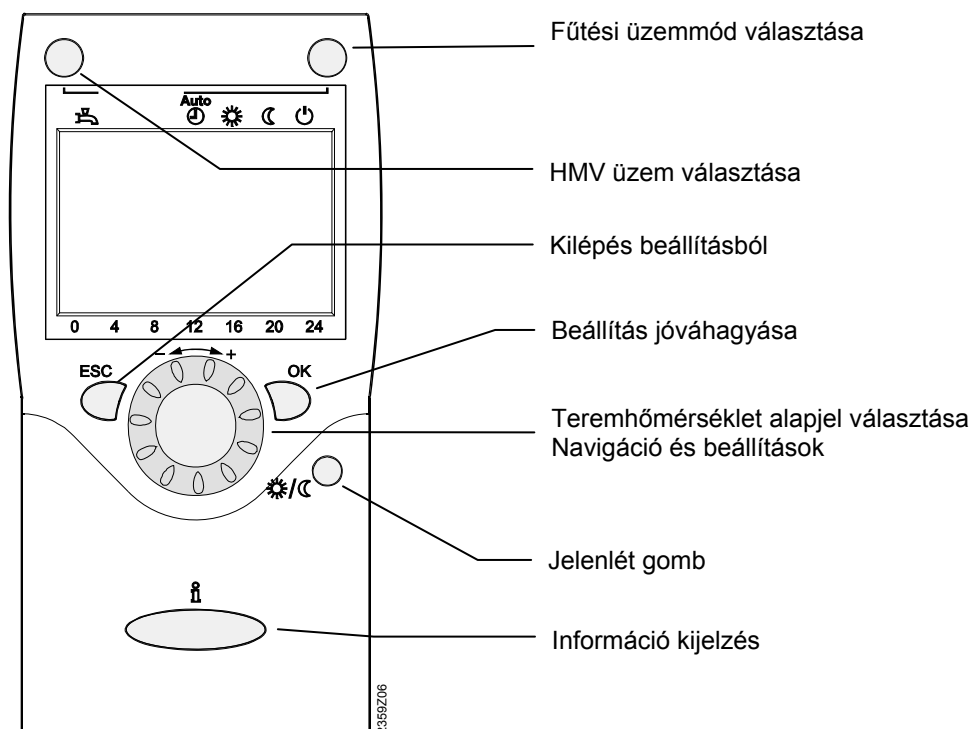


8 Kezelés

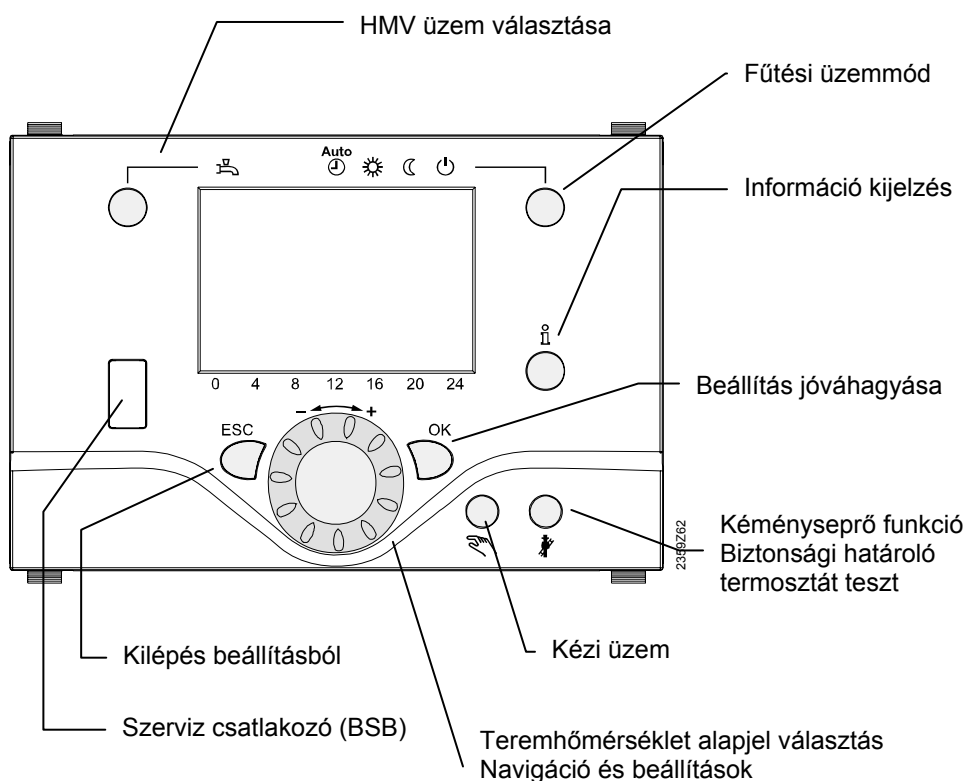
8.2 QAA75.. / QAA78.. / AVS37..

6.22.1 Kezelés







Kezelő elemek
Teremkezelő







Fali dobozba/szekrénybe
építhető kezelő készülék



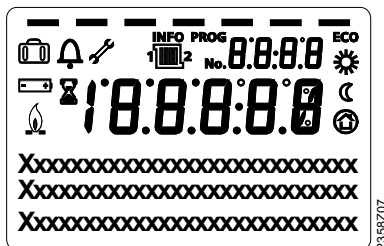
Kijelző funkciók

-  Fűtés komfort alapjelre
-  Fűtés csökkentett alapjelre
-  Fűtés fagyvédelmi alapjelre
-  Eljárás folyamatban – kérem, várjon!
-  Elemcsere szükséges
-  Égő üzemben (csak olaj/gázkazán)

- INFO** Info szint aktiválva
- PROG** Programozás aktiválva
- ECO** Fűtés átmenetileg kikapcsolva
ECO funkció aktív
-  Szabadság funkció aktív
-  Utalás az 1./2. fűtőkörre
-  Karbantartás / különleges üzem
-  Hibajelzések

Kijelzés

Példa az összes kijelezhető szegmensre



Fűtési üzemmód választása



A jobb felső üzemmód váltó gombbal lehet az egyes üzemmódok között választani. Az aktuális választást a szimbólum alatt megjelenő vonal jelzi.



Automatikus üzem



Az automatikus üzem a Helyiség hőmérsékletet az időprogramnak megfelelően szabályozza.

Az automatikus üzemmód tulajdonságai:

- Fűtési üzem időprogram szerint
- Hőmérséklet alapjel fűtési program szerint „Komfort alapjel”  vagy „csökkentett alapjel” 
- Fagyvédelmi funkció aktív
- Téli/nyári átváltás automatika és napi határhőmérséklet automatika aktív (ECO funkciók)

Folyamatos üzem vagy

Folyamatos üzemmódban a kiválasztott üzemi szinten állandó értéken tartja a Helyiség hőmérsékletet.

-  Fűtés komfort alapjelre
-  Fűtés csökkentett alapjelre

A folyamatos üzem tulajdonságai:

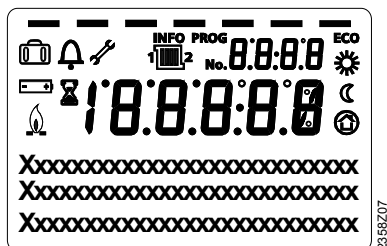
- Fűtési üzem időprogram nélkül
- Fagyvédelmi funkció aktív
- Téli/nyári átváltás automatika (ECO funkciók) és napi határhőmérséklet automatika inaktív komfort alapjel esetén folyamatos üzemben.

Fagyvédelmi üzem

Ebben az üzemmódban a fűtés ki van kapcsolva. Elfagyás ellen azonban védve van a rendszer (fagyvédelmi hőmérséklet), de a feszültségellátást nem szabad megszüntetni.

A védelmi üzem tulajdonságai:

- Fűtési üzem kikapcsolva
- Hőmérséklet fagyvédelemnek megfelelően
- Fagyvédelmi funkciók aktívák
- Téli/nyári átváltás automatika (ECO funkciók) és napi határhőmérséklet automatika aktív .



Hűtési üzemmód választása

A fűtés/hűtési választó gombbal „Hűtés“ üzemmód aktiválható. A választást a szimbólum alatt megjelenő vonal jelzi.



Hűtési üzem

A „Hűtés“ üzemmód a hőmérsékletet az időprogram szerint szabályozza.

A hűtési üzemmód tulajdonságai:

- Kézi hűtési üzem
- Hűtési üzem időprogram szerint
- Hőmérséklet alapjel „Hűtési komfort alapjel“ szerint
- Védelmi funkciók aktívák
- Téli/nyári átváltás automatika aktív
- Nyári kompenzáció

HMV-üzemmód választása

A nyomógombbal be-/kikapcsolható a HMV üzemmód. A választást a szimbólum alatt megjelenő vonal jelzi.

HMV üzemmód

- BE

A HMV készítés a kiválasztott kapcsolási program szerint történik.

- KI

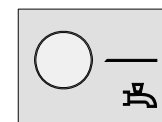
Nincs HMV készítés, de a védelmi funkció aktív.

HMV-Push

Aktiválása a teremkezelő vagy a kezelőkészülék HMV üzemmód kapcsolójának legalább 3 mp-es megnyomásával történik.

Akkor is indítható, ha:

- Ha a HMV üzemmód KI állapotban van
- Üzemmód átkapcsolás történik a H1-en keresztül vagy központilag (LPB).
- Minden fűtési kör szabadság üzemmódban van.

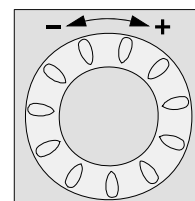


Helyiség hőmérséklet alapjel beállítás

Komfort alapjel állításhoz forgassa a forgató gombot pozitív vagy negatív irányba.

Csökkentett alapjelhez

- Nyomja meg az OK gombot
- Válassza ki a „Fűtési kör ...“ menü pontot és
- Állítsa be a „Csökkentett alapjel“-et!

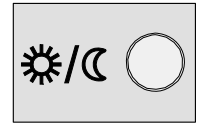


Minden újra állítás után várjon legalább két órát, hogy a helyiség hőmérséklet igazodhasson a változtatásokhoz.

Jelenlét nyomógomb

Amennyiben nem használjuk a helyiségeket rövid időre, csökkenthetjük a hőmérsékletet a jelenlét nyomógombbal, így energiát takarítunk meg.

Ha a helyiségeket újból használják, a jelenlét nyomógomb újbóli megnyomásával újra aktiválhatjuk a komfort alapjelet.



☀ Fűtés komfort alapjel szerint

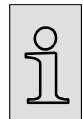
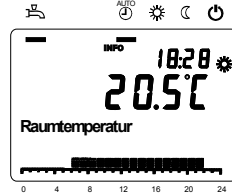
☾ Fűtés csökkentett alapjel szerint



- A jelenlét nyomógomb csak automatikus üzemben aktív.
- Az aktuális választás a fűtési program következő kapcsolásáig aktív marad.

Információ kijelzés

Az Info nyomógombbal különböző információk hívhatók le a rendszerről.



Lehetséges kijelzések

Előfordulhat, hogy egyes készüléktípusoknál vagy –konfigurációknál és üzemállapotoknál az itt leírt info sorok közül néhány nem létezik.

Kijelzések:

- Lehetséges hibajelzések a hibakód-listából, 60. oldal
- Lehetséges karbantartási jelzések a karbantartási kódlistából, 61. oldal
- Lehetséges különleges üzemjelzések, 61. oldal

További kijelzések:

- | | |
|--------------------------------------|-----------------------------------|
| – Helyiség hőmérséklet | – Állapot, HMV |
| – Helyiség hőmérséklet minimum | – Állapot, kazán |
| – Helyiség hőmérséklet maximum | – Állapot, napkollektor |
| – Kazánhőmérséklet | – Állapot, szilárd tüzelésű kazán |
| – Külső hőmérséklet | – Állapot, puffertartó |
| – Külső hőmérséklet minimum | – Állapot, uszoda |
| – Külső hőmérséklet maximum | – Dátum & pontos idő |
| – HMV hőmérséklet 1 | – Telefon vevőszolgálat |
| – Állapot, 1. fűtési kör | |
| – Állapot, 2. fűtési kör | |
| – Állapot, P (szivattyús) fűtési kör | |

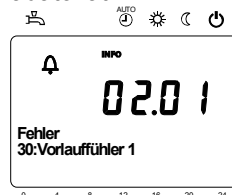
Kivétel

Kivételes esetben az alapkijelzőn a következő szimbólumok egyike jelhet meg:



Hibajelzések

Ha ez a jel megjelenik, a berendezésben hiba lépett fel. Nyomja meg az Info nyomógombot és olvassuk le a további adatokat!



Karbantartás vagy különleges üzem

Ha ez a jel megjelenik, karbantartási igény lépett fel, vagy különleges üzemállapot van. Nyomja meg az Info nyomógombot és olvassuk le a további adatokat!



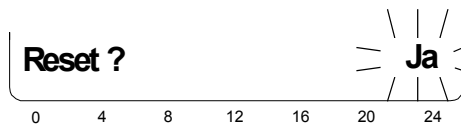
A lehetséges kijelzések listája a 60. oldalon a kijelzési listák cím alatt található.

Visszaállítás funkció

A visszaállítás funkció az mérők, érzékelők és a visszaállítható paraméterek részére a kijelző alsó sorában jelenik meg, amennyiben az aktuális kezelési szinten (végfelhasználó/ beüzemelés/tervező/) ez engedélyezett.



Az <OK> nyomógombbal történő aktiválás után villog az „Igen“ felirat.




Az <OK> gombbal történő jóváhagyás után megtörténik a megfelelő érték visszaállítása.

Kézi üzem

Aktív kézi üzem esetén a relékimenetek nem a szabályozás állapotának megfelelően működnek, hanem a funkciónak megfelelően egy előre meghatározott állapotba kerülnek.

A kézi üzemben bekapcsolt égőrelét a (TR) elektronikus szabályozó ki tudja kapcsolni.

Alapjel állítás kézi üzemben

A kézi üzem aktiválása után az alapkijelzésre kell váltani. Ott a Karbantartás/Különleges üzem szimbólum  jelenik meg.

Az Info nyomógomb működtetésével az Info kijelző „Kézi üzem“-re vált, ahol beállítható az alapjel.

Kéményseprő funkció

A kéményseprő funkció rövid nyomásra (max. 3 mp) indul. Ez a funkció létrehozza a szükséges üzemállapotot az emisszió-mérésre (füstgáz).

Biztonsági határoló termosztát teszt

A STB-Tesztet (STB=biztonsági hőmérséklet-határoló) a kéményseprő nyomógomb 3 mp-nél hosszabb megnyomásával lehet aktiválni. A nyomógombot az egész ellenőrzési folyamat alatt nyomva kell tartani. A nyomógomb elengedése megszakítja az ellenőrzési folyamatot. Az SBT teszt felirat megjelenik a kijelzőn.

Az ellenőrzést csak szakképzett személyzet végezheti, mivel a kazánhőmérséklet a maximális határérték fölé hevül.



6.22.2 Programozás

Beállítási alapelv

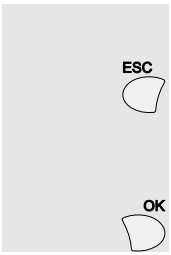
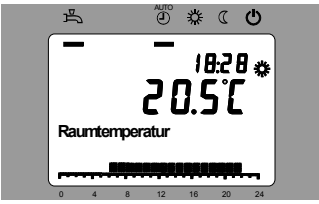
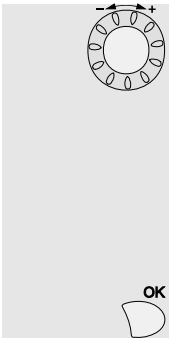
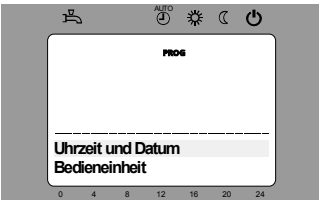
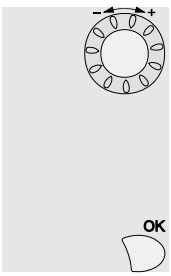
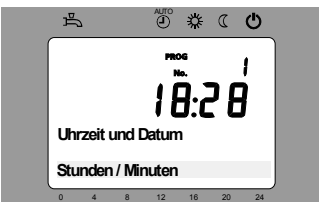
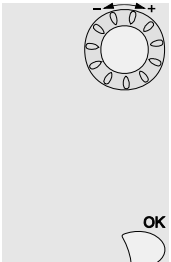

A közvetlenül kezelőszervekkel el nem végezhető beállításokat programozással kell elvégezni. Ehhez az egyes beállítások menü pontokba és paraméter sorokba vannak rendezve és különböző felhasználói csoportokba foglalva.

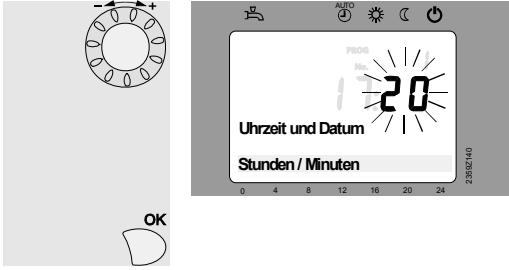
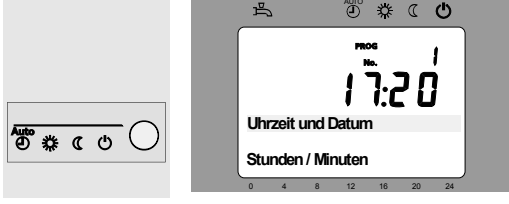

A következő példa a dátum és pontos idő beállítására szemlélteti a fentieket.

Példa „Pontos idő beállítása“

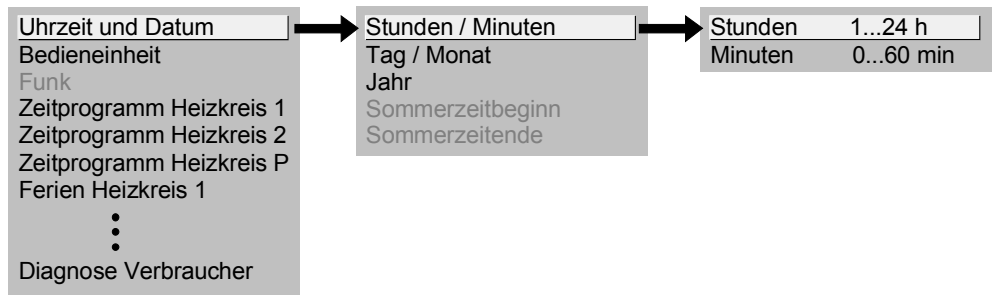


- Az *ESC* nyomógomb megnyomásával mindig egy lépéssel vissza kerülünk a menüben, eközben az átállított értékek még nem íródnak felül.
- Amennyiben 8 percig nem történik beállítás, automatikusan visszaáll az alapállapot.
- A menü pontok készülékenként, konfigurációnként és felhasználói szintenként megjeleníthetők.

Kezelés	Kijelzési példa	Leírás
1 		Az alapkijelzést látjuk. Amennyiben nem az alapkijelzés van beállítva, térjen vissza az alapképernyőre az <i>ESC</i> gombbal! Nyomja meg az <i>OK</i> gombot!
2 		A kijelző alsó részén különböző menü pontok jelennek meg Forgassa a gombot addig, míg a „Idő és dátum (Time of day and date)“ meg nem jelenik! Jóváhagyásként nyomja meg az <i>OK</i> gombot!
3 		A kijelző alsó részén megjelenik a „Pontos idő és dátum“ első kezelő sora. Forgassa a gombot addig, míg az „Óra / perc“ meg nem jelenik! Jóváhagyásként nyomja meg az <i>OK</i> gombot!
4 		A kijelzőn megjelennek villogva az óra értékek. Forgassa a gombot addig, míg az aktuális óra meg nem jelenik! Jóváhagyásként nyomja meg az <i>OK</i> gombot!

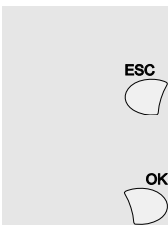
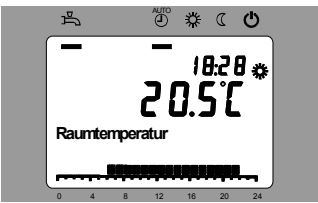
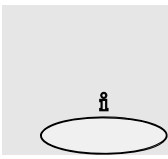
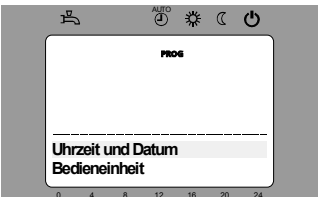
- 5**  A kijelzőn megjelennek villogva a perc értékek.
Forgassa a gombot addig, míg az aktuális perc meg nem jelenik!
Jóváhagyásként nyomja meg az OK gombot!
- 6**  A beállítás tárolódott, a kijelző nem villog tovább.
Folytathatja további beállításokkal vagy
Nyomja meg az üzemmód-nyomógombot az alapkijelzés visszaállításához,
- 7**  Most megint az alapkijelzést látható.

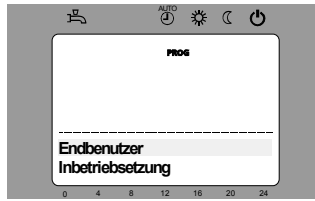
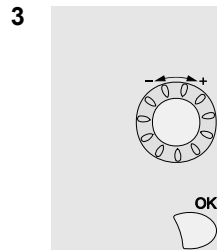
Példa a menüfelépítésre



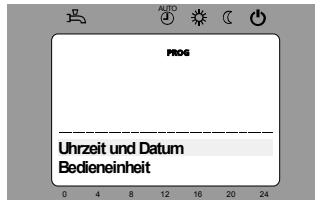
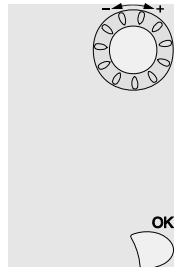
6.22.3 Felhasználói szint

Vannak olyan felhasználói szintek, melyek beállítást csak bizonyos célcsoportoknak engedélyeznek. A kívánt szintre jutáshoz a következőképpen járjon el:

- | Kezelés | Kijelzési példa | Leírás |
|--|--|---|
| 1  |  | Az alapkijelzést látja
Amennyiben nem az alapkijelzés van beállítva, térjen vissza az ESC gombbal!
Nyomja meg az OK gombot! |
| 2  |  | Most a „Végfelhasználó“ kezelési szinten vagyunk.
Nyomja meg 3 másodpercig az Info nyomógombot! |



Itt választhatja ki a megfelelő felhasználói szint.
 Forgassa el a forgatógombot addig, míg a kívánt szintet el nem éri!
 Nyomja meg az OK gombot!

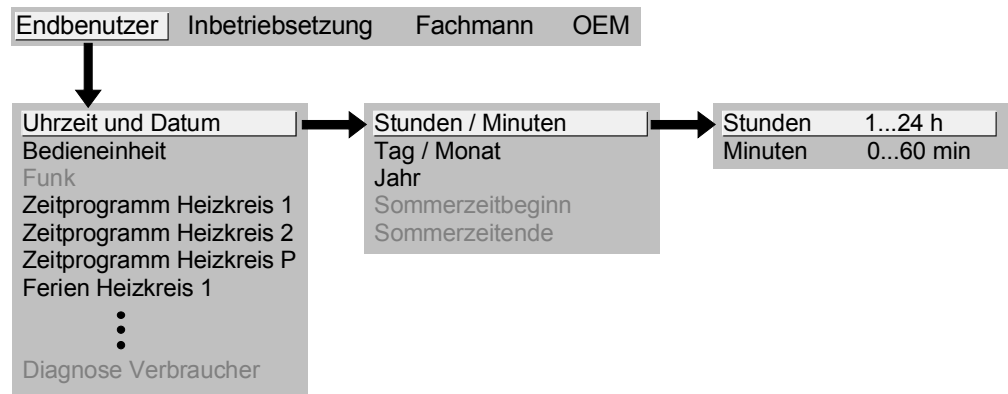


Most a kívánt felhasználói szinten van.

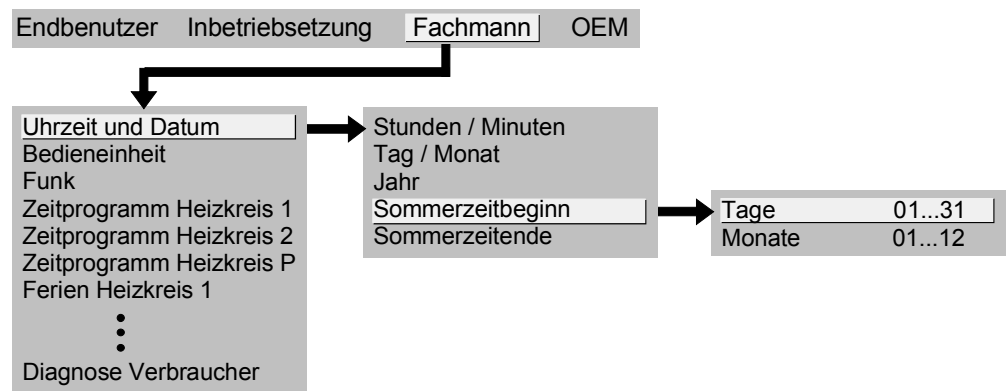
Ahhoz, hogy az OEM szintre kerüljön, a megfelelő kódot meg kell adni.

A „Végfelhasználó“-i szint beállítási szerkezete

Példaként itt az látható, hogy melyik beállítások nem érhetők el a választott felhasználói szinttől függően. Ezek csak példaképp jelennek meg itt szürkén. A készüléken ezek ténylegesen nem jelennek meg.



A „Tervező“-i szint beállítási



6.22.4 A beállítások áttekintése

A táblázat a „Tervező“-i szintig minden beállítást tartalmaz. Készüléktípustól függően egyes beállítási sorok hiányozhatnak.

Felsorolás

E = Végfelhasználó I = Beüzemelés F = Tervező

BZ = Kezelő sor

¹⁾ Csak QAA75../78..

⁴⁾ Csak RVS46.543

Kezelő sor	Kezelői szint	Funkció	Alap beállítás	Min	Max	Egység
Pontos idő és dátum (Time of day and date)						
1	E	Óra/perc	-	00:00	23:59	hh:mm
2	E	Nap/hónap	-	01.01	31.12	tt.MM
3	E	Év	-	2004	2099	jjjj
5	F	Nyári időszámítás kezdete	25.03	01.01	31.12	tt.MM
6	F	Nyári időszámítás vége	25.10	01.01	31.12	tt.MM
Kezelő rész						
20	E	Nyelv angol ...	angol			-
22	F	Info ideiglenesen folyamatosan	ideiglenesen			-
26	F	Üzem tiltás Ki Be	Ki			-
27	F	Programozás tiltás Ki Be	Ki			-
28	I	Közvetlen állítás Autom. tárolás Nyugtázásos tárolás	Nyugtázásos tárolás			
40 ¹⁾	I	Kezelőegység funkciója (Used as) Beltéri egység 1 Beltéri egység 2 Beltéri egység 3/P Kezelő egység 1 Kezelő egység 2 Kezelő egység 3/P Szerviz egység	Beltéri egység 1			-
42 ¹⁾	I	Eszköz 1 kijelölés Fűtési kör 1 Fűtési körök 1 és 2 Fűtési körök 1 és 3/P Összes fűtési kör	Fűtési kör 1			-
44	I	Fűtési kör 2 működés Közösen HC 1-gyel Függetlenül	Közösen HC1-gyel			-
46	I	Fűtési kör 3/P működés Közösen HC 1-gyel Függetlenül	Közösen HC1-gyel			-
48 ¹⁾	I	Jelenlét nyomógomb hatása (Action occupancy button) Nincs Fűtési kör 1 Fűtési kör 2 Közösen	Fűtési kör 1			-
54 ¹⁾	F	Helyiség érzékelő utánállítás	0.0	-3	3	°C
70	F	Software verzió	-	0	99.9	-
Vezeték nélküli						
120	I	Hozzárendelés Nem Igen	Nem			
121	I	Ellenőrző üzemmód Ki Be	Ki			
130	I	Beltéri egység 1 Hiányzik Üzembész Nincs vétel Elemcsere	-			-
131	I	Beltéri egység 2 Hiányzik Üzembész Nincs vétel Elemcsere	-			-

Kezelő sor	Kezelői szint	Funkció	Alap beállítás	Min	Max	Egység
132	I	Beltéri egység 3 Hiányzik Üzemkész Nincs vétel Elemcsere	-			
133	I	Külső érzékelő Hiányzik Üzemkész Nincs vétel Elemcsere	-			-
134	I	Repeater Hiányzik Üzemkész Nincs vétel Elemcsere	-			-
135	I	Kezelő egység 1 Hiányzik Üzemkész Nincs vétel Elemcsere	-			
136	I	Kezelő egység 2 Hiányzik Üzemkész Nincs vétel Elemcsere	-			
137	I	Kezelő egység 3 Hiányzik Üzemkész Nincs vétel Elemcsere	-			-
138	I	Szerviz egység Hiányzik Üzemkész Nincs vétel Elemcsere	-			-
140	I	Összes eszköz törlése Nem Igen	Nem			-
1. fűtési kör időprogram						
500	E	Előválasztás H - Szó H - P Sz - V H K Sze Cs P Szó V	H - Szó			-
501	E	1. fázis Be	6:00	00:00	24:00	hh:mm
502	E	1. fázis Ki	22:00	00:00	24:00	hh:mm
503	E	2. fázis Be	24:00	00:00	24:00	hh:mm
504	E	2. fázis Ki	24:00	00:00	24:00	hh:mm
505	E	3. fázis Be	24:00	00:00	24:00	hh:mm
506	E	3. fázis Ki	24:00	00:00	24:00	hh:mm
516	E	Alapértékek Nem Igen	Nem			-
2. fűtési kör időprogram						
520	E	Előválasztás H - Szó H - P Sz - V H K Sze Cs P Szó V	H - V			-
521	E	1. fázis Be	6:00	00:00	24:00	hh:mm
522	E	1. fázis Ki	22:00	00:00	24:00	hh:mm
523	E	2. fázis Be	24:00	00:00	24:00	hh:mm
524	E	2. fázis Ki	24:00	00:00	24:00	hh:mm
525	E	3. fázis Be	24:00	00:00	24:00	hh:mm
526	E	3. fázis Ki	24:00	00:00	24:00	hh:mm
536	E	Alapértékek Nem Igen	Nem			-
Időprogram 3/HCP						
540	E	Előválasztás H - Szó H - P Sz - V H K Sze Cs P Szó V	H - V			-
541	E	1. fázis Be	6:00	00:00	24:00	hh:mm
542	E	1. fázis Ki	22:00	00:00	24:00	hh:mm
543	E	2. fázis Be	24:00	00:00	24:00	hh:mm
544	E	2. fázis Ki	24:00	00:00	24:00	hh:mm
545	E	3. fázis Be	24:00	00:00	24:00	hh:mm
546	E	3. fázis Ki	24:00	00:00	24:00	hh:mm
556	E	Alapértékek Nem Igen	Nem			-

Kezelő sor	Kezelői szint	Funkció	Alap beállítás	Min	Max	Egység
Időprogram 4 / HMV						
560	E	Előválasztás H - Szo H - P Sz - V H K Sze Cs P Szo V	H - V			-
561	E	1. fázis Be	6:00	00:00	24:00	hh:mm
562	E	1. fázis Ki	22:00	00:00	24:00	hh:mm
563	E	2. fázis Be	24:00	00:00	24:00	hh:mm
564	E	2. fázis Ki	24:00	00:00	24:00	hh:mm
565	E	3. fázis Be	24:00	00:00	24:00	hh:mm
566	E	3. fázis Ki	24:00	00:00	24:00	hh:mm
576	E	Alapértékek Nem Igen	Nem			-
Időprogram 5						
600	E	Előválasztás H - Szo H - P Sz - V H K Sze Cs P Szo V	H - V			-
601	E	1. fázis Be	6:00	00:00	24:00	hh:mm
602	E	1. fázis Ki	22:00	00:00	24:00	hh:mm
603	E	2. fázis Be	24:00	00:00	24:00	hh:mm
604	E	2. fázis Ki	24:00	00:00	24:00	hh:mm
605	E	3. fázis Be	24:00	00:00	24:00	hh:mm
606	E	3. fázis Ki	24:00	00:00	24:00	hh:mm
616	E	Alapértékek Nem Igen	Nem			-
Szabadság fűtési kör 1						
641	E	Előválasztás Periódus 1 Periódus 2 Periódus 3 Periódus 4 Periódus 5 Periódus 6 Periódus 7 Periódus 8	Periódus 1			-
642	E	Periódus 1: indítás	--:--	01.01	31.12	tt.MM
643	E	Periódus 1: vége	--:--	01.01	31.12	tt.MM
648	E	Működési szint Fagyvédelem Csökkentett	Fagyvédelem			-
Szabadság fűtési kör 2						
651	E	Előválasztás Periódus 1 Periódus 2 Periódus 3 Periódus 4 Periódus 5 Periódus 6 Periódus 7 Periódus 8	Periódus 1			-
652	E	Periódus 1: indítás	--:--	01.01	31.12	tt.MM
653	E	Periódus 1: vége	--:--	01.01	31.12	tt.MM
658	E	Működési szint Fagyvédelem Csökkentett	Fagyvédelem			-
Szabadság fűtési kör P						
661	E	Előválasztás Periódus 1 Periódus 2 Periódus 3 Periódus 4 Periódus 5 Periódus 6 Periódus 7 Periódus 8	Fagyvédelem			-
662	E	Periódus 1: indítás	--:--	01.01	31.12	tt.MM
663	E	Periódus 1: vége	--:--	01.01	31.12	tt.MM
668	E	Működési szint Fagyvédelem Csökkentett	Fagyvédelem			-
Fűtési kör 1						
710	E	Komfort alapjel	20.0	BZ 712	BZ 716	°C
712	E	Csökkentett alapjel	16	BZ 714	BZ 710	°C
714	E	Fagyvédelem alapjel	10.0	4	BZ 712	°C
716	F	Komfort alapjel maximum	35.0	BZ 710	35	°C

Kezelő sor	Kezelői szint	Funkció	Alap beállítás	Min	Max	Egység
720	E	Fűtési görbe meredekség	1.50	0.10	4.00	-
721	F	Fűtési görbe eltolás	0.0	-4.5	4.5	°C
726	F	Fűtési görbe adaptáció Ki Be	Ki			-
730	E	Nyári/téli fűtési határ	18	--- / 8	30	°C
732	F	24-órás fűtési korlát	-3	--- / -10	10	°C
740	I	Előremenő hőmérséklet alapjel minimum	8	8	BZ 741	°C
741	I	Előremenő hőmérséklet alapjel maximum	80	BZ 740	95	°C
750	F	Teremhőmérséklet ráhatás	20	--- / 1	100	%
760	F	Helyiség hőmérséklet korlátozás	1	--- / 0.5	4	°C
770	F	Gyors felfűtés	5	--- / 0	20	°C
780	F	Gyors fűtéscsökkentés Ki Csökkentett hőmérsékletre Fagyvédelmi hőmérsékletre	Csökkentett hőmérsékletre			-
790	F	Bekapcsolási optimalizálás, max. (Optimum start control max)	0	0	360	min
791	F	Leállítási optimalizálás, maximális értéke	0	0	360	min
800	F	Csökkentett alapjel emelés kezdet	---	--- / -30	10	°C
801	F	Csökkentett alapjel emelés vége	-15	-30	BZ 800	°C
820	F	Szivattyúkör túlhőmérséklet védelem Ki Be	Be			-
830	F	Keverőszelep előremenő megemelés (Mixing valve boost)	5	0	50	°C
832	F	Meghajtó típusa 2-pont 3-pont	3-pont			-
833	F	Kapcsolási hiszterézis 2-pont	2	0	20	°C
834	F	Meghajtó futásideje	120	30	873	s
850	I	Padló szárítás Ki Normál fűtés Szárító fűtés Normál/szárító fűtés Szárító/funkcionális fűtés Kézi	Ki			-
851	I	Padló szárítás kézi alapjel	25	0	95	°C
861	F	Maradék hő elvonás (Excess heat draw) Ki Fűtési mód Mindig	Mindig			
870	F	Pufferrel Nem Igen	Igen			-
872	F	Előszabályozással/rendszer szivattyúval (With prim. contr/system pump) Nem Igen	Igen			
900	F	Működési mód váltás Nincs Védelem Csökkentett Komfort Automatikus	Védelem			
1. hűtési kör						
901	E	Működési mód Ki Automatikus	Automatikus			-
902	E	Komfort-alapjel	24.0	15	40	°C
907	E	Engedélyezés 24h/nap Fűtési kör időprogram 5. időprogram	24h/nap			-
908	I	Előremenő hőmérséklet alapjel Tkülső 25°C-nál	20	8	35	°C
909 ¹⁾	I	Előremenő hőmérséklet alapjel Tkülső 35°C-nál	16	8	35	°C
912 ¹⁾	I	Külső hőmérséklet hűtési korlát	20	--- / 8	355	°C

Kezelő sor	Kezelői szint	Funkció	Alap beállítás	Min	Max	Egység
913	F	Engedélyezési fűtési periódus végén	24	--- / 8	100	%
918	F	Nyári kompenzáció kezdete Tkülső-nél	26	20	35	°C
919	F	Nyári kompenzáció vége Tkülső-nél	35	20	35	°C
920	F	Nyári kompenzáció, alapjel növelés	4	--- / 1	10	°C
923	I	Min. előremenő alapjel Tkülső 25°C-nál	18	8	35	°C
924	I	Min. előremenő alapjel Tkülső 35°C-nál	18	8	35	°C
928	F	Teremhőmérséklet ráhatás	80	--- / 1	10	%
932	F	Helyiség hőmérséklet korlátozás	0.5	--- / 0.5	4	°C
938	F	Keverőszelep hűtés előremenő csökkentés (Mixing valve decrease)	0	0	20	°C
939	F	Szelepmozgató típusa 2-Pont 3-Pont	3-Pont			
940	F	Kapcsolási hiszterézis 2-Pont	2	0	20	°C
941	F	Szelepmozgató futásideje	120	30	873	s
945	F	Keverőszelep fűtési módban Szabályozás Nyitva	Szabályoz			
946	F	Kondenzáció érzékelő tiltás idő	60	--- / 10	600	min
947	F	Előremenő alapjel emelés harmatpont érzékelő jelére (Flow temperature setpoint increase hygro)	3	--- / 1	10	°C
948	F	Előremenő alapjel növelés indítása relatív páratartalom értéknel	60	0	100	%
950	I	Harmatponti előremenő hőmérséklet különbség	2	--- / 0	10	°C
962	F	Pufferrel Nem Igen	Nem			
963	F	Előszabályozással/rendszer szivattyúval (With prim. contr/system pump) Nem Igen	Nem			
969	I	Működési mód váltás Nincs Ki Automatikus	Ki			
2. fűtési kör						
1010	E	Komfort alapjel	20.0	BZ 1012	BZ 1016	°C
1012	E	Csökkentett alapjel	16	BZ 1014	BZ 1010	°C
1014	E	Fagyvédelem alapjel	10.0	4	BZ 1012	°C
1016	F	Komfort alapjel maximum	35.0	BZ 1010	35	°C
1020	E	Fűtési görbe meredekség	1.50	0.10	4.00	-
1021	F	Fűtési görbe eltolás	0.0	-4.5	4.5	°C
1026	F	Fűtési görbe adaptáció Ki Be	Ki			-
1030	E	Nyári/téli fűtési határ	18	--- / 8	30	°C
1032	F	24-órás fűtési korlát	-3	--- / -10	10	°C
1040	I	Előremenő hőmérséklet alapjel minimum	8	8	BZ 1041	°C
1041	I	Előremenő hőmérséklet alapjel maximum	80	BZ 1040	95	°C
1050	F	Teremhőmérséklet ráhatás	20	--- / 1	100	%
1060	F	Helyiség hőmérséklet korlátozás	1	--- / 0.5	4	°C
1070	F	Gyors felfűtés	5	--- / 0	20	°C
1080	F	Gyors fűtés-csökkentés Ki Csökkentett hőmérsékletre Fagyvédelmi hőmérsékletre	Csökkentett alapjelig			-

Kezelő sor	Kezelői szint	Funkció	Alap beállítás	Min	Max	Egység
1090	F	Bekapcsolási optimalizálás, max. (Optimum start control max)	0	0	360	min
1091	F	Leállítási optimalizálás, maximális értéke	0	0	360	min
1100	F	Csökkentett alapjel emelés kezdet	---	--- / -30	10	°C
1101	F	Csökkentett alapjel emelés vége	-15	-30	BZ 1100	°C
1120	F	Szivattyúkör túlhőmérséklet védelem Ki Be	Be			-
1130	F	Keverőszelep előremenő megemelés (Mixing valve boost)	5	0	50	°C
1132	F	Meghajtó típusa 2-pont 3-pont	3-Pont			-
1133	F	Kapcsolási hiszterézis 2-pont	2	0	20	°C
1134	F	Meghajtó futásideje	120	30	873	s
1150	F	Padló szárítás Ki Normá fűtés Szárító fűtés Normál/szárító fűtés Szárító/funkcionális fűtés Kézi	Ki			-
1151	F	Padló szárítás kézi alapjel	25	0	95	°C
1161	F	Maradék hő elvonás (Excess heat draw) Ki Fűtési mód Mindig	Mindig			
1170	F	Pufferrel Nem Igen	Igen			-
1172	F	Előszabályozással/rendszer szivattyúval (With prim. contr/system pump) Nem Igen	Igen			
1200	F	Működési mód váltás Nincs Védelem Csökkentett Komfort Automatikus	Védelmi üzem			
P (szivattyús) fűtőkör						
1300	E	Működési mód Fagyvédelem Automatikus Csökkentett Komfort	Automatikus			-
1310	E	Komfort alapjel	20.0	BZ 1312	BZ 1316	°C
1312	E	Csökkentett alapjel	16	BZ 1314	BZ 1310	°C
1314	E	Fagyvédelem alapjel	10.0	4	BZ 1312	°C
1316	F	Komfort alapjel maximum	35.0	BZ 1310	35	°C
1320	E	Fűtési görbe meredekség	1.50	0.10	4.00	-
1321	F	Fűtési görbe eltolás	0.0	-4.5	4.5	°C
1326	F	Fűtési görbe adaptáció Ki Be	Ki			-
1330	E	Nyári/téli fűtési határ	18	--- / 8	30	°C
1332	F	24-órás fűtési korlát	-3	--- / -10	10	°C
1340	F	Előremenő hőmérséklet alapjel minimum	8	8	BZ 1341	°C
1341	F	Előremenő hőmérséklet alapjel maximum	80	BZ 1340	95	°C
1350	F	Teremhőmérséklet ráhatás	20	--- / 1	100	%
1360	F	Helyiség hőmérséklet korlátozás	1	--- / 0.5	4	°C
1370	F	Gyors felfűtés	5	--- / 0	20	°C
1380	F	Gyors fűtés csökkentés Ki Csökkentett hőmérsékletre Fagyvédelmi hőmérsékletre	Csökkentett alapjelig			-
1390	F	Bekapcsolási optimalizálás, max. (Optimum start control max)	0	0	360	min
1391	F	Leállítási optimalizálás, maximális értéke	0	0	360	min
1400	F	Csökkentett alapjel emelés kezdet	---	--- / -30	10	°C

Kezelő sor	Kezelői szint	Funkció	Alap beállítás	Min	Max	Egység
1401	F	Csökkentett alapjel emelés vége	-15	-30	BZ 1400	°C
1420	F	Szivattyúkör túlhőmérséklet védelem Ki Be	Be			-
1450	I	Padló szárítás Ki Normá fűtés Szárító fűtés Normál/szárító fűtés Szárító/funkcionális fűtés Kézi	Aus			-
1451	I	Padló szárítás kézi alapjel	25	0	95	°C
1455	F	Padló szárítás aktuális alapjel	0	0	95	°C
1456	F	Padló szárítási napok aktuális	0	0	32	
1457	F	Padló szárítási napok teljes	0	0	32	
1461	F	Maradék hő elvonás (Excess heat draw) Ki Fűtési mód Mindig	Mindig			
1470	F	Pufferrel Nem Igen	Igen			-
1472	F	Előszabályozással/rendszer szivattyúval (With prim. contr/system pump) Nem Igen	Igen			
1500	F	Működési mód váltás Nincs Védelem Csökkentett Komfort Automatikus	Védelmi üzem			
Használati melegvíz						
1610	E	Névleges alapjel	55	BZ 1612	BZ 1614 OEM	°C
1612	F	Csökkentett alapjel	40	8	BZ 1610	°C
1620	I	Engedélyezés 24h/nap Fűtési körök időprogramja Időprogram 4/HMV	Fűtési körök időprogramja			-
1630	I	Töltés előnykapcsolás Abszolút Átkapcsolás Nincs Keverőszelepes kör átkapcsolás, Szivattyús abszolút	Keverőszelepes kör átkapcsolás, Szivattyús abszolút			-
1640	F	Legionella elleni védelem Ki Időszakosan Rögzített nap	Rögzített nap			-
1641	F	Időszakos legionella elleni védelem	3	1	7	Nap
1642	F	Legionella védelem rögzített nap Hétfő Kedd Szerda Csütörtök Péntek Szombat Vasárnap	Hétfő			
1644	F	Legionella védelem ideje	---	--- / 00:00	23:50	hh:mm
1645	F	Legionella védelem alapjel	65	55	95	°C
1646	F	Legionella védelem időtartam	30	--- / 10	360	Min
1647 ⁴⁾	F	Cirkulációs szivattyú legionella elleni védelem idején Ki Be	Be			-
1660 ⁴⁾	F	HMV cirkulációs szivattyú, engedélyezés Időprogram 3/HCP HMV engedélyezés Időprogram 4/HMV Időprogram 5	HMV engedélyezés			-
1661 ⁴⁾	F	Cirkulációs szivattyú keringtetés Ki Be	Be			-
1663 ⁴⁾	F	Cirkuláció alapjel	45	8	80	°C
Hx-szivattyú						
2010	F	H1 Maradék hő elvonás (Excess heat draw) Ki Be	Be			
2012	F	H1 Pufferrel Nem Igen	Igen			-
2014	F	H1 előszabályozással/rendszer szivattyúval (With prim. contr/system pump)	Igen			-

Kezelő sor	Kezelői szint	Funkció	Alap beállítás		Max	Egység
				Min		
		Nem Igen				
2015	F	H1 hűtési igény 2-csőes rendszer 4-csőes rendszer	2-csőes rendszer			
2035	F	H2 Maradék hő elvonás (Excess heat draw) Ki Be	Be			
2037	F	H2 Pufferrel Nem Igen	Igen			-
2039	F	H2 előszabályozással/rendszer szivattyúval (With prim. contr/system pump) Nem Igen	Igen			-
2040 ⁴⁾	F	H2 hűtési igény 2-csőes rendszer 4-csőes rendszer	2-csőes rendszer			
Előszabályozás / rendszer szivattyú						
2150	I	Előszabályozás/rendszer szivattyú Puffertároló előtt Puffertároló után	Puffertároló után			-
Napkollektor						
3810 ⁴⁾	F	Hőmérsékletkülönbség BE	8	0	40	°C
3811 ⁴⁾	F	Hőmérsékletkülönbség KI	4	0	40	°C
3812 ⁴⁾	F	Töltési hőmérséklet min. HMV tároló	---	--- / 8	95	°C
3831 ⁴⁾	F	Kollektorszivattyú minimális futási idő	20	5	120	s
3834 ⁴⁾	F	Kollektor indítási gradiens (Collector start function gradient)	---	--- / 1	20	min/°C
3840 ⁴⁾	F	Kollektor fagyvédelem	---	--- / -20	5	°C
3850 ⁴⁾	F	Kollektor túlhőmérséklet védelem	---	--- / 30	350	°C
3860 ⁴⁾	F	Hőhordozó elpárolgás védelem	---	--- / 60	350	°C
3880 ⁴⁾	F	Fagyálló Nincs Etilénglikol Propilénglikol Etilén- és Propilénglikol	nincs			
3881 ⁴⁾	F	Fagyálló koncentráció	30	1	100	%
3884 ⁴⁾	F	Szivattyú kapacitás	200	10	1500	l/h
HMV-tároló						
5020 ⁴⁾	F	Előremenő hőmérséklet emelés felfűtéskor	16	0	30	°C
5021 ⁴⁾	F	Áttöltés megemelés (Transfer boost)	8	0	30	°C
5022 ⁴⁾	F	Töltés típusa B3-mal B3-mal és B3-gyel1 Legionella B3 és B31	B3-mal és B31-gyel			
5050 ⁴⁾	F	Töltési hőmérséklet maximum	80	8	BZ 5051 OEM	°C
5055 ⁴⁾	F	Visszahűtési hőmérséklet	80	8	95	°C
5056 ⁴⁾	F	Kazán/fűtési kör visszahűtés Ki Be	Ki			-
5057 ⁴⁾	F	Kollektor visszahűtés Ki nyár mindig	Ki			-
5060 ⁴⁾	F	Elektromos fűtőpatron üzemmód (Electrical immersion heater operating mode) Helyettesítés; Nyár Mindig	Helyettesítő			-
5061 ⁴⁾	F	Elektromos fűtőpatron engedélyezés 24h/nap HMV engedélyezés időtprogram 4/ HMV	HMV engedélyezés			-
5062 ⁴⁾	F	Elektromos fűtőpatron szabályozás Külső termosztát HMV érzékelő	HMV érzékelő			-
5085 ⁴⁾	F	Maradék hő elvonás (Excess heat draw) Ki Be	Be			-
5090 ⁴⁾	F	Pufferrel Nem Igen	Nem			
5092 ⁴⁾	F	Előszabályozással/rendszer szivattyúval	Nem			

Kezelő sor	Kezelői szint	Funkció	Alap beállítás	Min	Max	Egység
		(With prim. contr/system pump) Nem ; Igen				
5093 ⁴⁾	F	Napkollektorral (With Szolár integration) Nem ; Igen	Igen			
Átfolyós HMV termelés						
5544 ⁴⁾	F	Szelepmozgató futásideje	60	7.5	480	s
Konfiguráció						
5710	I	1. fűtési kör Ki ; Be	Be			-
5711	I	1. hűtési kör Ki ; 4-csöves rendszer ; 2- csöves rendszer				
5712	I	1. keverő alkalmazása Fűtés ; Hűtés ; Fűtés és hűtés	Fűtés és hűtés			
5715	I	2. hűtési kör Ki ; Be	Ki			-
5730 ⁴⁾	I	B3 HMV-érzékelő Érzékelő ; Termosztát	Érzékelő			-
5731 ⁴⁾	I	Q3 HMV beavatkozó Nincs ; Töltőszivattyú ; Váltószelep	Töltőszivattyú			-
5890	I	QX1 relékimenet Nincs ; Cirkulációs szivattyú Q4 ; Elektromos fűtőpatron HMV K6 ; Kollektor-szivattyú Q5 ; H1 szivattyú Q15 ; Riasztás kimenet K10 ; 2. sziv. fokozat HC1 Q21 ; 2. sziv. fokozat HC2 Q22 ; 2. sziv. fokozat HCP Q23 ; Fűtőköri sziv. HCP Q20 ; H2-szivattyú Q18 ; rendszer szivattyú Q14 ; Időprogram 5 K13 ; HMV átkeverő sziv. Q35 ; HMV köztes kör sziv. Q33 ; Fűtési igény K27 ; Hűtési igény K28 ; Légszárító K29 ; Váltószelep hűtés Y21	Nincs			-
5930	I	BX1 érzékelő-bemenet Nincs ; HMV érzékelő B31 ; Kollektorérezékelő B6 ; HMV ker. érzékelő B39 ; HMV töltőérz. B36 ; zolárelőremenő érz. B63 ; Szolárviisszatérő érzékelő B64	Nincs			-
5931	I	BX2 érzékelő-bemenet Nincs ; HMV érzékelő B31 ; Kollektorérezékelő B6 ; HMV ker. érzékelő B39 ; HMV töltőérz. B36 ; zolárelőremenő érz. B63 ; Szolárviisszatérő érzékelő B64	Nincs			-
5950	I	H1 funkció bemenet Üzem mód váltás FK-k+HMV ; Üzem mód váltás FK-ök ; Üzem mód váltás FK1 ; Üzem mód váltás FK2 ; Üzem mód váltás FKSZ ; Hiba- /alarmjelzés ; Minimális előremenő alapjel ; Túlhőmérséklet-levezetés ; Harmatpont figyelés ; Előrem. alapjel emelés harmatpont érzékelő ; Hűtési igény ; Fűtési igény 10V ; Hűtési igény 10V ; Nyomásmérés 10V ; Relatív páratartalom 10V ; Teremhőm. 10V	Üzem mód váltás FK- k+HMV			-
5951	I	Érintkező típus Nyugalmi kapcsoló NC ; Munka kapcsoló NO	Munka kapcsoló NO			-
5952	I	Működési érték H1 kontaktus	70	8	130	°C
5953	I	1. feszültség érték H1	0	0	10	Volt
5954	I	1. Működési érték H1	0	-100	500	-
5955	I	2. feszültség érték H1	10	0	10	Volt
5956	I	2. Működési érték H1	70	-100	500	-
6014	I	1. keverőcsoport funkció 1. fűtőkör ; Előszabályozás/rendszer sziv. ; HMV előszabályozás ⁴⁾ ; HMV átfolyó fűtő ⁴⁾ ; 1.hűtőkör ; Fűtőkör / 1. hűtőkör	Fűtőkör			-
6020	I	1. kiegészítő modul funkció	Nincs funkció			-

Kezelő sor	Kezelői szint	Funkció	Alap beállítás		Max	Egység
			Min			
		Nincs funkció Multifunkcionális 2. fűtőkör Szolár HMV ⁴⁾ Előszabályozó/rendszer szivattyú HMV előszabályozás ⁴⁾ Átfolyó HMV termelés ⁴⁾ 1. hűtőkör ⁴⁾				
6021	I	2. kiegészítő modul funkció Nincs funkció Multifunkcionális 2. fűtőkör Szolár HMV ⁴⁾ Előszabályozó/rendszer szivattyú HMV előszabályozás ⁴⁾ Átfolyó HMV termelés ⁴⁾ 1. hűtőkör ⁴⁾	Nincs funkció			-
6030	I	QX21 relékimenet Nincs Cirkulációs szivattyú Q4 Elektromos fűtőpatron HMV K6 Kollektor-szivattyú Q5 ⁴⁾ H1 szivattyú Q15; Riasztás kimenet K10; 2. sziv. fokozat HC1 Q21 2. sziv. fokozat HC2 Q22 2. sziv. fokozat HCP Q23 Fűtőköri sziv. HCP Q20 H2-szivattyú Q18; rendszer szivattyú Q14; Időprogram 5 K13; HMV átkeverő sziv. Q35 ⁴⁾ HMV köztes kör sziv. Q33 ⁴⁾ Fűtési igény K27 Hűtési igény K28; Légszárító K29; Váltószelep hűtés Y21	Nincs			
6031	I	QX22 relékimenet Nincs Cirkulációs szivattyú Q4 Elektromos fűtőpatron HMV K6 Kollektor-szivattyú Q5 ⁴⁾ H1 szivattyú Q15; Riasztás kimenet K10; 2. sziv. fokozat HC1 Q21 2. sziv. fokozat HC2 Q22 2. sziv. fokozat HCP Q23 Fűtőköri sziv. HCP Q20 H2-szivattyú Q18; rendszer szivattyú Q14; Időprogram 5 K13; HMV átkeverő sziv. Q35 ⁴⁾ HMV köztes kör sziv. Q33 ⁴⁾ Fűtési igény K27 Hűtési igény K28; Légszárító K29; Váltószelep hűtés Y21	Nincs			
6032	I	QX23 relékimenet Nincs Cirkulációs szivattyú Q4 Elektromos fűtőpatron HMV K6 Kollektor-szivattyú Q5 ⁴⁾ H1 szivattyú Q15; Riasztás kimenet K10; 2. sziv. fokozat HC1 Q21 2. sziv. fokozat HC2 Q22 2. sziv. fokozat HCP Q23 Fűtőköri sziv. HCP Q20 H2-szivattyú Q18; rendszer szivattyú Q14; Időprogram 5 K13; HMV átkeverő sziv. Q35 ⁴⁾ HMV köztes kör sziv. Q33 ⁴⁾ Fűtési igény K27 Hűtési igény K28; Légszárító K29; Váltószelep hűtés Y21	Nincs			
6040	I	BX21 érzékelő bemenet Nincs HMV érzékelő B31 Kollektorérezékelő B6 HMV ker. érzékelő B39 HMV töltőérz. B36 zolárelőremenő érz. B63 Szolár visszaterő érzékelő B64	Nincs			
6041	I	BX22 érzékelő bemenet Nincs HMV érzékelő B31 Kollektorérezékelő B6 HMV ker. érzékelő B39 HMV töltőérz. B36 zolárelőremenő érz. B63 Szolár visszaterő érzékelő B64	Nincs			
6046	I	H2 funkció bemenet Üzem mód váltás FK-k+HMV Üzem mód váltás FK-ök Üzem mód váltás FK1 Üzem mód váltás FK2 Üzem mód váltás FKSZ Hiba- /alarmjelzés Minimális előremenő alapjel Túlhőmérséklet-levezetés; Harmatpont figyelés Előrem. alapjel emelés harmatpont érzékelő Hűtési igény Fűtési igény 10V Hűtési igény 10V Nyomásmérés 10V Relatív páratartalom 10V Teremhőm. 10V	Üzem mód váltás FK-k+HMV			
6047	I	Érintkező típus Nyugalmi kapcsoló NC Munka kapcsoló NO	Munka kapcsoló NO			-
6048	I	Működési érték H2 kontaktus	70	8	130	°C
6049	I	1. feszültség érték H2	0	0	10	Volt
6050	I	1. Működési érték H2	0	-100	500	-
6051	I	2. feszültség érték H2	10	0	10	Volt
6052	I	2. működési érték H2	70	-100	500	-
6097 ⁴⁾	F	Kollektorérezékelő típusa	NTC			

Kezelő sor	Kezelői szint	Funkció	Alap beállítás	Min	Max	Egység
		NTC Pt 1000				
6098 ⁴⁾	F	Kollektorérzékelő utánállítás	0	-20	20	°C
6100	F	Külső érzékelő utánállítás	0	-3.0	3.0	°C
6110	F	Épület időállandó	15	0	50	h
6120	F	Rendszer fagyvédelem Ki Be	Ki		-	-
6128	F	Fűtési igény ...külső hőmérséklet alatt	---	--- / -50	50	°C
6129	F	Fűtési igény ...külső hőmérséklet felett	---	--- / -50	50	°C
6131 ⁴⁾	F	Fűtési igény gazdaságos üzemmódban Ki Csak HMV Be	Ki			
6135	F	Légszárító Ki Be	Ki			
6136	F	Légszárító engedélyezés 24h/nap Időprogram, fűtési kör Időprogram 5	24h/nap			
6137	F	Légszárító r.páratartalom. Be (Air dehumidifer r.h. on)	55	0	100	%
6138	F	Légszárító r.páratartalom. SD (Air dehumidifier r. h. SD)	5	2	50	%
6200	I	Érzékelő tárolás (Save sensor) Nem Igen	Nem		-	-
6205	F	Gyári paraméter visszaállítás (Reset to default parameters) Nem Igen	Nem		-	-
6212 ⁴⁾	I	Ellenőrző szám hőforrás 1	-			
6215	I	Ellenőrző szám, tároló tartály	-	0	199999	-
6217	I	Ellenőrző szám, fűtési körök	-	0	199999	-
6220	F	Software-verzió	-	0	99.9	-
LPB						
6600	I	Eszköz cím	1	0	16	-
6601	F	Szegmens cím	0	0	14	-
6604	F	Busz energia ellátás funkció Ki Automatikus	Automatikus			-
6605	F	Busz energia ellátás állapot Ki Be	Be			-
6621	F	Nyári átváltás Helyi Központi	Helyi			-
6623	F	Működési mód váltás Helyi Központi	Központi			-
6625	F	HMV hozzárendelés (DHW assignment) Helyi fűtőkörök A szegmens minden fűtőköre Minden fűtési kör a rendszerben	Minden fűtési kör a rendszerben			-
6627	F	Hűtési igény Helyi Központi	Helyi			-
6640	I	Óra mód Önállóan Slave távbeállítás nélkül Slave távbeállítással Master	Önállóan			-
6650	F	Külső hőmérséklet forrás	0		0	239
Hiba						
6710	I	Riasztás relé reset Nem Igen	Nem			-
6740	F	Előremenő hőmérséklet 1 riasztás	---	--- / 10	240	min
6741	F	Előremenő hőmérséklet 2 riasztás	---	--- / 10	240	min
6743	F	Kazán hőmérséklet riasztás	---	--- / 10	240	min

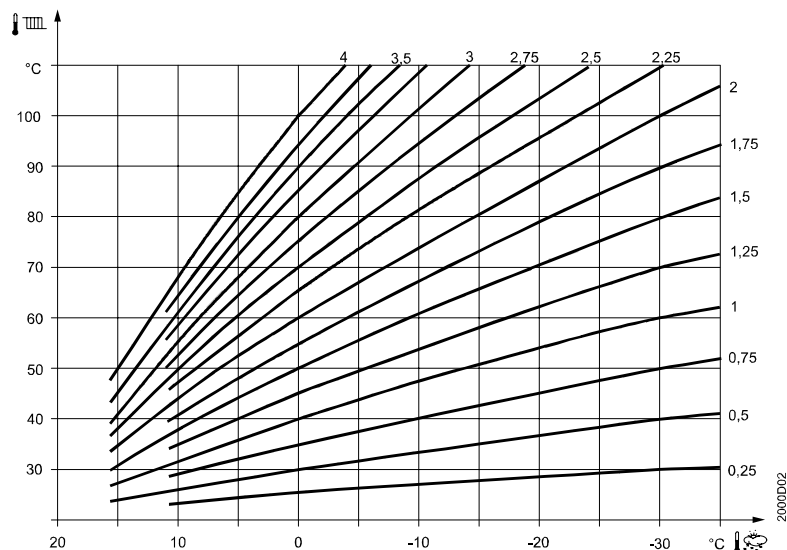
Kezelő sor	Kezelői szint	Funkció	Alap beállítás	Min	Max	Egység
6745 ⁴⁾	F	HMV töltési riasztás	- - - -	- - - - / 1	48	min
6746	F	Hűtési előremenő hőmérséklet 1 riasztás	- - - -	- - - - / 10	240	min
6800	F	Előzmény 1	-			
	F	Hibakód 1	-	0	255	-
6802	F	Előzmény 2	-			
	F	Hibakód 2	-	0	255	-
6804	F	Előzmény 3	-			
	F	Hibakód 3	-	0	255	-
6806	F	Előzmény 4	-			
	F	Hibakód 4	-	0	255	-
6808	F	Előzmény 5	-			
	F	Hibakód 5	-	0	255	-
6810	F	Előzmény 6	-			
	F	Hibakód 6	-	0	255	-
6812	F	Előzmény 7	-			
	F	Hibakód 7	-	0	255	-
6814	F	Előzmény 8	-			
	F	Hibakód 8	-	0	255	-
6816	F	Előzmény 9	-			
	F	Hibakód 9	-	0	255	-
6818	F	Előzmény 10	-			
	F	Hibakód 10	-	0	255	-
Szerviz / speciális működés						
7044	F	Karbantartás időtartama	- - - -	- - - - / 1	240	Hónap
7045	F	Karbantartás óta eltelt idő	0	0	240	Hónap
7119 ⁴⁾	F	Gazdaságos funkció Letiltva ; Engedélyezve	Letiltva			-
7120 ⁴⁾	E	Gazdaságos üzem Ki ; Be	Ki			-
7140	E	Kézi vezérlés Ki ; Be	Ki			-
7150	I	Külső hőmérséklet szimuláció	-	-50.0	50	°C
7170	I	Felhasználói telefonos szolgálat				-
Bemenet/kimenet teszt						
7700	I	Reléellenőrzés Nincs ; Minden kiakpcsol ; HMV szivattyú Q3 ; Fűtési kör sziv. Q2 ; Fűtési kör keverő Nyitás Y1 ; Fűtési kör keverő Zárás Y2 ; Relékimenet QX1 ⁴⁾ ; Relékimenet QX21 Modul 1 ; Relékimenet QX22 Modul 1 ; Relékimenet QX23 Modul 1 ; Relékimenet QX21 Modul 2 ; Relékimenet QX22 Modul 2 ; Relékimenet QX23 Modul 2	Nincs		-	-
7730	I	Külső hőmérséklet B9	-	-50.0	50	°C
7732	I	Előremenő hőmérséklet B1	-	0.0	140	°C
7750 ⁴⁾	I	HMV hőmérséklet B3	-	0.0	140	°C
7820 ⁴⁾	I	Érzékelő hőmérséklet BX1	-	-28.0	350	°C
7821 ⁴⁾	I	Érzékelő hőmérséklet BX2	-	-28.0	350	°C
7830 ⁴⁾	I	Érzékelő hőmérséklet BX21 Modul 1	0	-28	350	°C
7831 ⁴⁾	I	Érzékelő hőmérséklet BX22 Modul 1	0	-28	350	°C
7832 ⁴⁾	I	Érzékelő hőmérséklet BX21 Modul 2	0	-28	350	°C

Kezelő sor	Kezelői szint	Funkció	Alap beállítás	Min	Max	Egység
7833 ⁴⁾	I	Érzékelő hőmérséklet BX22 Modul 2	0	-28	350	°C
7840	I	Feszültség-jel H1	-	0	10	Volt
7841	I	Kontakus állapot H1 Nyitott; Zárt	-		-	-
7845	I	Feszültség-jel H2	0	0	10	Volt
7846	I	Kontakus állapot H2 Nyitott; Zárt	-			-
Állapot						
8000	I	Állapot, 1. fűtési kör	-			
8001	I	Állapot, 2. fűtési kör	-			-
8002	I	Állapot, P fűtési kör	-			-
8003	I	Állapot, HMV	-			-
8004	I	Állapot, 1. hűtési kör				-
8007	I	Állapot, szolár	-			
Hőtermelő hibakeresés						
8510 ⁴⁾	I	Kollektor hőmérséklet 1	-	-28.0	350	°C
8511 ⁴⁾	I	Kollektor hőmérséklet 1 max	0	-28.0	350	°C
8512 ⁴⁾	I	Kollektor hőmérséklet 1 min	0	-28.0	350	°C
8513 ⁴⁾	I	dT kollektor 1/HMV	-	-168.0	350	°C
8519 ⁴⁾	I	Szolár előremenő hőmérséklet	0	-28.0	350	°C
8520 ⁴⁾	I	Szolár visszatérő hőmérséklet	0	-28.0	350	°C
8526 ⁴⁾	E	24 órás szolár energia hozam	0	0	999.9	kWh
8527 ⁴⁾	E	Teljes kinyert szolár energia	0	0	9999999.9	kWh
8530 ⁴⁾	F	Szolár hőtermelés üzemóra	-	0	65535	h
8531 ⁴⁾	F	Kollektor túlhőmérséklet időtartam	-	0	65535	h
Fogyasztó hibakeresés						
8700	I	Külső hőmérséklet	-	-50.0	50.0	°C
8703	I	Csillapított külső hőmérséklet	-	-50.0	50.0	°C
8704	I	Összetett külső hőmérséklet	-	-50.0	50.0	°C
8720	I	Helyiség relatív páratartalom	-	0	100	%
8721	I	Helyiség hőmérséklet	-	0	50.0	°C
8722	I	Harmatponti hőmérséklet 1	-	0	50.0	°C
8730	I	Fűtőköri szivattyú Q2 Ki Be	-			-
8731	I	Fűtőköri keverőszelep nyit Y1 Ki Be	-			-
8732	I	Fűtőköri keverőszelep zár Y2 Ki Be	-			-
8740	I	Helyiség hőmérséklet 1	-	0.0	50.0	°C
8741	I	Helyiség hőmérséklet alapjel 1	-	4.0	35.0	°C
8743	I	Előremenő hőmérséklet 1	-	0.0	140.0	°C
8744	I	Előremenő hőmérséklet alapjel 1	-	0.0	140.0	°C
8751	I	Hűtési kör szivattyú 1 Ki Be	-			
8752	I	Hűtési kör keverőszelep 1 nyit Ki Be	-			
8753	I	Hűtési kör keverőszelep 1 zár Ki Be	-			
8754	I	Hűtési váltószelep 1 Ki Be	-			

Kezelő sor	Kezelői szint	Funkció	Alap beállítás	Min	Max	Egység
8756	I	Előremenő hőmérséklet, hűtés 1	-	0	140	°C
8757	I	Előremenő hőmérséklet alapjel, hűtés 1	-	0	140	°C
8760	I	Fűtési kör szivattyú 2 Ki Be	-			-
8761	I	Fűtési kör keverőszelep 2 nyit Ki Be	-			-
8762	I	Fűtési kör keverőszelep 2 zár Ki Be	-			-
8770	I	Helyiség hőmérséklet 2	-	0.0	50	°C
8771	I	Helyiség hőmérséklet alapjel 2	-	4.0	35	°C
8773	I	Előremenő hőmérséklet 2	-	0.0	140	°C
8774	I	Előremenő hőmérséklet alapjel 2	-	0.0	140	°C
8800	I	Helyiség hőmérséklet P	-	0.0	50	°C
8801	I	Helyiség hőmérséklet alapjel P	-	4.0	35	°C
8803	I	Előremenő hőmérséklet alapjel P	-	0.0	140	°C
8820 ⁴⁾	I	HMV szivattyú Q3 Ki Be	-			-
8830	I	HMV hőmérséklet 1	-	0.0	140	°C
8831	I	HMV hőmérséklet alapjel	-	8.0	80	°C
8832 ⁴⁾	I	HMV hőmérséklet 2	-	0.0	140	°C
8835 ⁴⁾	I	HMV cirkulációs hőmérséklet	-	0.0	140	°C
8836 ⁴⁾	I	HMV töltési hőmérséklet	0	0	140	°C
8850 ⁴⁾	I	HMV előszabályozási hőmérséklet	0	0	140	°C
8851 ⁴⁾	I	HMV előszabályozási hőmérséklet alapjel	0	0	140	°C
8852 ⁴⁾	I	Hőcserélős HMV készítés hőmérséklet	0	0	140	°C
8853 ⁴⁾	I	Hőcserélős HMV készítés hőmérséklet alapjel	0	0	140	°C
8930	I	Előszabályozási hőmérséklet	-	0.0	140.0	°C
8931	I	Előszabályozási hőmérséklet alapjel	-	0.0	140.0	°C
8950 ⁴⁾	I	Közös előremenő hőmérséklet	-	0.0	140.0	°C
8951 ⁴⁾	I	Közös előremenő hőmérséklet alapjel	-	0.0	140.0	°C
8957 ⁴⁾	I	Közös előremenő hőmérséklet alapjel, hűtés	0	0	140	°C
9000	I	Előremenő hőmérséklet alapjel H1	-	5.0	130.0	°C
9001	I	Előremenő hőmérséklet alapjel H2	-	5.0	130.0	°C
9005	I	Víznyomás H1	-	0.0	10.0	bar
9006	I	Víznyomás H2	-	0.0	10.0	bar
9031 ⁴⁾	I	Relékimenet QX1 Ki Be	-			-
9050	I	Relékimenet QX21 modul 1 Ki Be	-			-
9051	I	Relékimenet QX22 modul 1 Ki Be	-			-
9052	I	Relékimenet QX23 modul 1 Ki Be	-			-
9053	I	Relékimenet QX21 modul 2 Ki Be	-			-
9054	I	Relékimenet QX22 modul 2 Ki Be	-			-
9055	I	Relékimenet QX23 modul 2 Ki Be	-			-

6.22.5 A fűtési jelleggörbe meghatározása

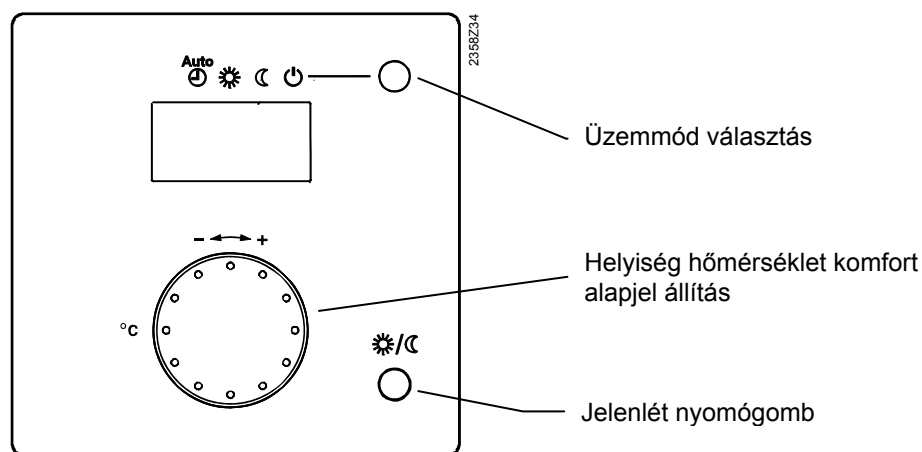
A gyárilag beprogramozott és lent megadott fűtési jelleggörbe-sereg 20°C-ra beállított helyiséghőmérséklet alapjelre vonatkozik. Amennyiben a helyiséghőmérséklet alapjelben változás történik, a fűtési jelleggörbe automatikusan adaptálódik az új értékhez. Az előremenő hőmérséklet értéket a szabályozó ennek megfelelően számítja és állítja elő.



8.2 QAA55..

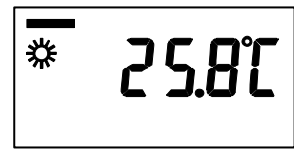
6.22.1 Kezelés

Kezelő elemek



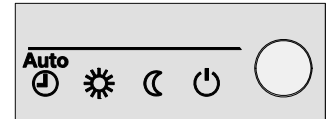
Kijelzési lehetőségek

- | | | | |
|---|-----------------------------|---|----------------------------------|
| ☀ | Fűtés komfort alapjelre | 🔥 | Égő üzemben (csak olaj/gázkazán) |
| ☾ | Fűtés csökkentett alapjelre | 🔔 | Hibajelzések |



Fűtési üzem választása

A nyomógomb megnyomásával válthatunk az egyes üzemmódok között. A választást a szimbólum alatt megjelenő vonal jelzi.



Automatikus üzem **AUTO**

Az automatikus üzemmódban a Helyiség hőmérsékletet időprogram szerint szabályozza.

Az automatikus üzemmód tulajdonságai:

- Fűtési üzem időprogram szerint
- Hőmérséklet-alapjel időprogram szerint „Komfort alapjel“ vagy „Csökkentett alapjel“
- Védelmi funkció aktív
- Nyári/téli átkapcsoló automatika és 24-órás fűtési korlát automatika aktív (ECO üzem).

Folyamatos Komfort vagy Csökkentett üzem

A folyamatos üzemben a szabályozó a helyiség hőmérsékletet állandó értéken tartja a választott üzemi szintnek megfelelően.

- Fűtés komfort alapjelre
- Fűtés csökkentett alapjelre

A folyamatos üzem tulajdonságai:

- Fűtési üzem időprogram nélkül
- Védelmi funkció aktív
- Nyári/téli átkapcsoló automatika (ECO-funkció) és 24-órás fűtési korlát automatika inaktív folyamatos üzemben komfort alapjelnél

Fagyvédelmi üzem

Ebben az üzemmódban a fűtés ki van kapcsolva. Elfagyás ellen azonban védve van a berendezés (fagyvédelmi hőmérséklet), a feszültségellátást nem szabad megszüntetni.

A védelmi üzem tulajdonságai:

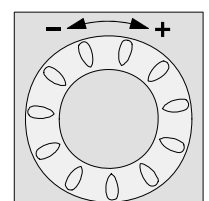
- Fűtési üzem kikapcsolva
- Hőmérséklet fagyvédelemnek megfelelően
- Védelmi funkciók aktívak
- Téli/nyári átkapcsoló automatika (ECO-funkciók) és napi hőmérséklet-határ-automatika aktív.

Helyiség hőmérséklet alapjel beállítása

Komfort alapjel közvetlenül a forgatógombbal lehet fölfelé vagy lefelé állítani.

Csökkentett alapjelhez

- Nyomja meg az OK gombot,
- Válassza a „Fűtési kör“ kezelő sort és
- Állítsa be a csökkentett alapjelet!



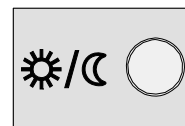


Várjunk minden állítás után legalább két órát, hogy a hőmérséklet illeszkedhessék.

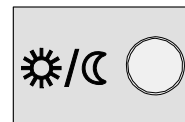
Jelenlét-nyomógomb

Amennyiben nem használjuk a helyiségeket rövid időre, csökkenthetjük a hőmérsékletet a jelenlét-nyomógombbal, így energiát takarítunk meg.

Ha a helyiségeket újból használjuk, a jelenlét-nyomógomb újbóli megnyomásával újra indíthatjuk a fűtést.



- ☀ Fűtés komfort alapjelre
- ☾ Fűtés csökkentett alapjelre



- A jelenlét-nyomógomb csak automatikus üzemben határos.
- Az aktuális választás a fűtési program következő kapcsolásáig aktív marad.

6.22.2 Programozás

Konfiguráció Beállítások

A jelenlét-gomb hosszú megnyomásával bekerülünk a szerviz szintre.

Belépés mint

ru = 1 (Gyári beállítás)

A teremkezelő RG1-ként van címezve

ru = 2

A teremkezelő RG2-ként van címezve

ru = 3

A teremkezelő RG3-ként van címezve

Közvetlen állítás

P1 = 1 (Gyári beállítás)

Tárolás automatikus:

A forgató gombbal történő változtatás, mind az üzemmód-nyomógomb megnyomásával, mind további jóváhagyás elmaradásával (Timeout) tárolódik.

P1 = 2

Tárolás jóváhagyással:

A forgató gombbal történő változtatás az üzemmód-nyomógomb működtetésével tárolódik.

8.2 Kijelzett adatok listája

A kijelzési prioritás függ a hiba jellegétől. 6-os prioritású hibakódotól kezdve, amennyiben van valamilyen felügyeleti eszköz (OCI), hiba üzenetet küld a szabályozó, továbbá amennyiben van definiálva, a riasztás relé meghúz.

6.22.1 Hiba kódok

Hiba kód	Hiba leírása	Prioritás
0	Nincs hiba	
10	Külső hőmérséklet érzékelő hiba	6
20	Kazán érzékelő 1 hiba	9
25	Szilárd tüzelésű kazán érzékelő hiba	9
26	Közös előremenő (kaszád) érzékelő hiba	6
28	Égéstermék érzékelő hiba	6
30	Előremenő 1 érzékelő hiba	6
31	Hűtés előremenő 1 érzékelő hiba	6
32	Előremenő 2 érzékelő hiba	6
38	Előszabályozás előremenő érzékelő hiba	6
40	Visszatérő hőmérséklet 1 érzékelő hiba	6
46	Kaszád visszatérő hőmérséklet érzékelő hiba	6
47	Közös visszatérő hőmérséklet érzékelő hiba	6
50	HMV 1 érzékelő hiba	9
52	HMV 2 érzékelő hiba	9
54	HMV előszabályozás érzékelő hiba	6
57	HMV cirkuláció érzékelő hiba	6
60	Helyiség hőmérséklet 1 érzékelő hiba	6
65	Helyiség hőmérséklet 2 érzékelő hiba	6
68	Helyiség hőmérséklet 3 érzékelő hiba	6
70	Puffer 1 érzékelő hiba	6
71	Puffer 2 érzékelő hiba	6
72	Puffer 3 érzékelő hiba	6
73	Kollektor hőmérséklet 1 érzékelő hiba	6
74	Kollektor hőmérséklet 2 érzékelő hiba	6
81	LPB rövidzár	6
82	LPB címütközés	3
83	BSB rövidzár	6
84	BSB címütközés	3
85	BSB rádió kommunikációs hiba	6
98	Bővítő modul 1 hiba (általános hiba állapot üzenet)	6
99	Bővítő modul 1 hiba (általános hiba állapot üzenet)	6
100	Két mesteróra (LPB)	3
102	Mesteróra tartalék nélkül (LPB)	3
105	Karbantartás üzenet	5
109	Kazán hőmérséklet felülvezérlés	9
110	Biztonsági határoló termosztát tiltás	9
117	Felső nyomás határ (túllépve)	6
118	Kritikus alsó nyomáshatár (túllépve)	6
121	Előremenő hőmérséklet 1 (HC1) felülvezérlés	6
122	Előremenő hőmérséklet 2 (HC2) felülvezérlés	6
126	HMV töltés felülvezérlés	6
127	Legionella hőmérsékletet nem érte el	6
131	Égő hiba	9
146	Közös konfigurációs hiba üzenet	3
171	Riasztás kontaktus 1 (H1) aktív	6
172	Riasztás kontaktus 2 (H2) aktív	6
173	Riasztás kontaktus 3 (EX2/230VAC) aktív	6
174	Riasztás kontaktus 4 (H3) aktív	6
176	Felső nyomás határ 2 (túllépve)	6
177	Kritikus alsó nyomáshatár 2 (túllépve)	6
178	Hőmérséklet korlátozás fűtési kör 1	3
179	Hőmérséklet korlátozás fűtési kör 2	3
207	Hiba a hűtési körben	6
217	Érzékelő általános hibaüzenet	6
218	Nyomás felülvezérlés általános hibaüzenet	6
241	Előremenő érzékelő, szolár érzékelő hiba	6
242	Visszatérő érzékelő, szolár érzékelő hiba	6

243	Uszoda hőmérséklet érzékelő hiba	6
320	HMV töltési hőmérséklet érzékelő hiba	6
321	Átfolyó rendszerű HMV készítés kilépő hőmérséklet érzékelő hiba	6
322	Felső nyomás határ 3 (túllépve)	6
323	Kritikus alsó nyomáshatár 3 (túllépve)	6
324	BX ugyanaz az érzékelő	3
325	BX/kiegészítő modul ugyanaz az érzékelő	3
326	BX/keverőszelep csoport ugyanaz az érzékelő	3
327	Kiegészítő modulok ugyanavval a funkcióval	3
328	Keverőszelep csoportok ugyanavval a funkcióval	3
329	Kiegészítő modul / Keverőszelep csoport ugyanavval a funkcióval	3
330	Érzékelő BX1 nincs funkció	3
331	Érzékelő BX2 nincs funkció	3
332	Érzékelő BX3 nincs funkció	3
333	Érzékelő BX4 nincs funkció	3
334	Érzékelő BX5 nincs funkció	3
335	Érzékelő BX21 nincs funkció	3
336	Érzékelő BX22 nincs funkció	3
337	Érzékelő BX1 nincs funkció	3
338	Érzékelő BX12 nincs funkció	3
339	Kollektor szivattyú Q5 hiányzik	3
340	Kollektor szivattyú Q16 hiányzik	3
341	Kollektor érzékelő B6 hiányzik	3
342	Szolár HMV érzékelő B31 hiányzik	3
343	Szolár engedélyezés hiányzik	3
344	Szolár szabályozó elem puffer, K8 hiányzik	3
345	Szolár szabályozó elem uszoda, K18 hiányzik	3
346	Szilárd tüzelésű kazán szivattyú Q10 hiányzik	3
347	Szilárd tüzelésű kazán összehasonlító érzékelő hiányzik	3
348	Szilárd tüzelésű kazán címzés hiba	3
349	Puffervisszatérő szelep Y15 hiányzik	3
350	Puffer tároló címzés hiba	3
351	Előszabályozás/rendszer szivattyú címzés hiba	3
352	Hidraulikus váltó címzés hiba	3
353	Kaszád érzékelő B10 hiányzik	3
357	Előremenő hőmérséklet hűtési kör 1 átvizsgálás	6
366	Helyiséghőmérséklet Hx érzékelő hiba	6
367	Relatív péartartalom Hx érzékelő hiba	6

6.22.2 Karbantartási kódok

Karbantartási kódok	Karbantartási kódok leírása	Prioritás
1	Kazán égő üzemóraszám meghaladta a beállított értéket	6
2	Kazán égő indítás meghaladta a beállított értéket	6
3	Karbantartási idő meghaladta a beállított értéket	6
5	Fűtési kör nyomásértéke túl alacsony (a beállított alsó határérték 1 alá csökkent)	9
18	Fűtési kör 2 nyomásértéke túl alacsony (a beállított alsó határérték 2 alá csökkent)	9
10	Cserélje ki az elemet a külső hőmérséklet érzékelőben	6
21	Maximális füstgáz hőmérséklet meghaladta a beállított értéket	6
22	Fűtési kör 3 nyomásértéke túl alacsony (a beállított alsó határérték 3 alá csökkent)	9

6.22.3 Speciális működési kódok

Speciális működési kódok	Leírás
301	Kézi üzem
302	Biztonsági határoló termosztát teszt
303	Kéményseprő funkció
309	Külső hőmérséklet szimuláció
310	Alternatív energia működés
314	Gazdaságos üzemmód

8 Alkalmazási sémák

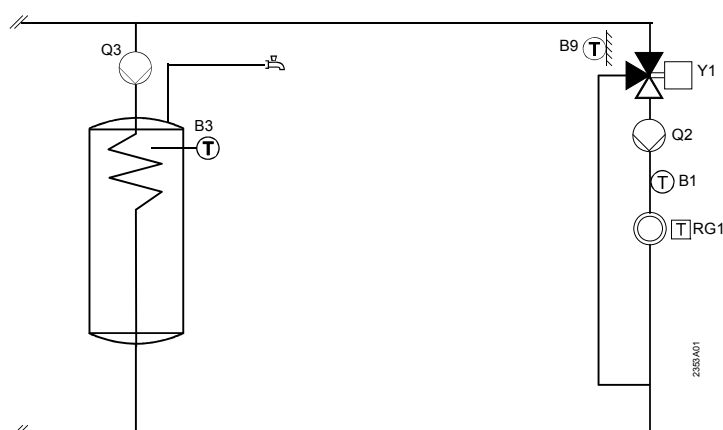
Az alkalmazások alapkapsolásként és kiegészítő funkcióként vannak megjelenítve. Az alapsémák olyan lehetséges alkalmazások, melyek multifunkcionális kimenetek nélkül megvalósíthatók.

8.2 Alapkapsolások

Az alapkapsolások olyan berendezési példák, melyek szabvány kimenetekkel megvalósíthatók és kevés beállítással működőképesek.

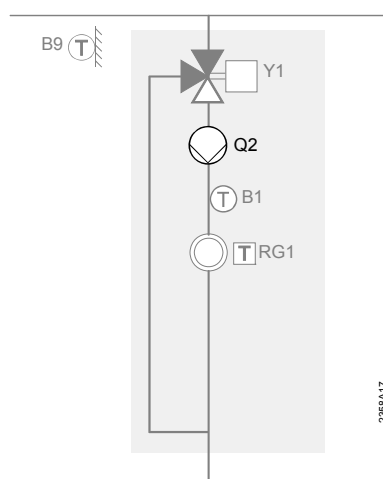
6.22.1 Alapkapsolás RVS46.543

Szabvány séma



6.22.2 Alapkapsolás RVS46.530

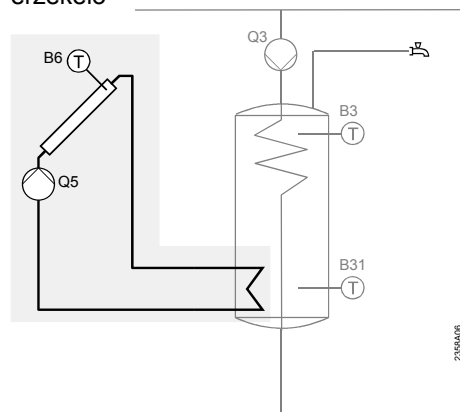
Szabvány séma



8.2 Kiegészítő funkciók általában

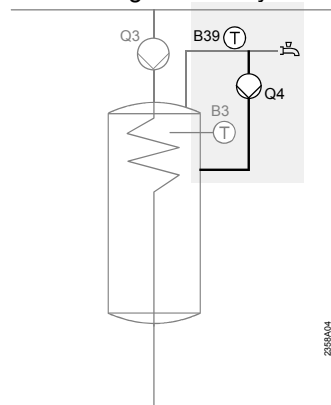
A kiegészítő funkciók a „Konfiguráció“ menü pontban állíthatók és kiegészítik az alapkapsolásokat megfelelő szabályozókkal. Azt, hogy melyik funkció és mennyi alkalmazható, a multifunkcionális ki- és bemenetektől QX vagy BX... függ. A kiegészítő funkciók alkalmazása az alkalmazásnak megfelelő beállítást igényel az oda tartozó menü pontban.

HMV töltés kollektor-szivattyú, kollektor-érzékelő

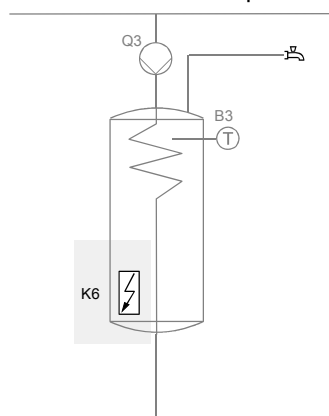


HMV tároló

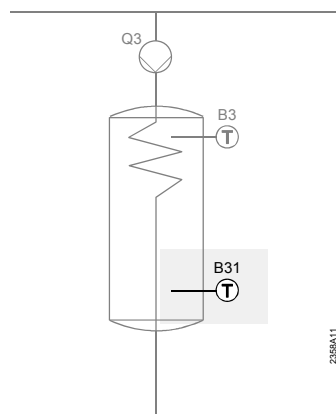
HMV keringető szivattyú



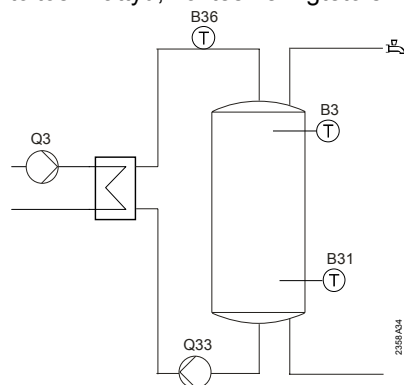
HMV elektromos fűtőpatron



2. HMV érzékelő

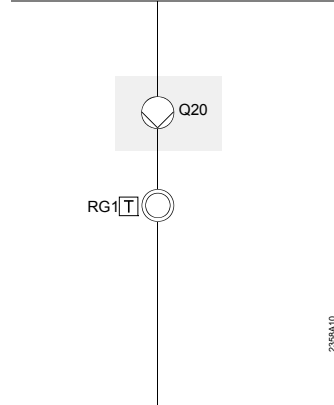


HMV-tároló külső hőcserélővel, töltőszivattyú, köztes keringető szivattyú

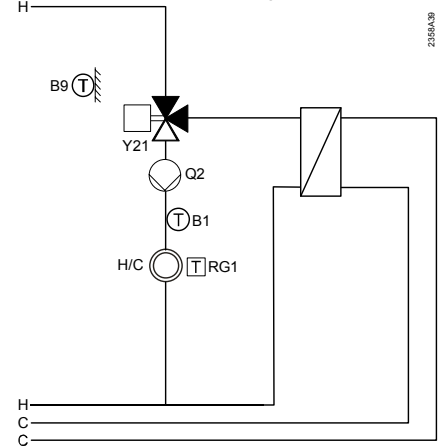


Fűtő-/hűtőkör

Fűtőköri szivattyú HCP

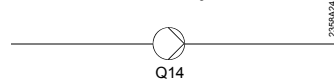


Fűtés/hűtés váltószelep



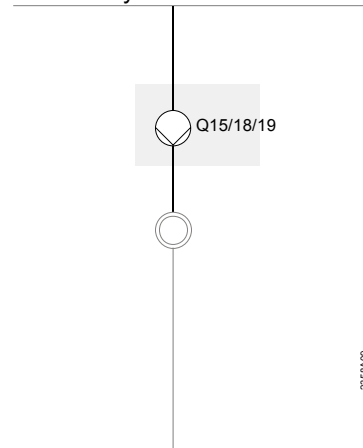
Átalakító

Rendszer szivattyú Q14



Különböző kiegészítő funkciók Div.

H.. szivattyú

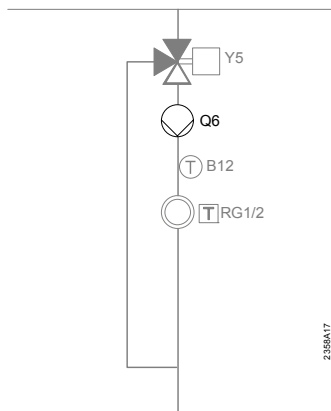


8.2 Kiegészítő funkciók bővítő modulal

AVS75.390

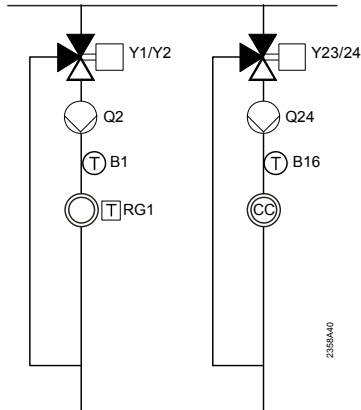
A kiegészítő funkciók a „Konfiguráció“ 6020 és 6021 kezelő során állíthatók be és kiegészítik a megfelelő szabályozó alapkapsolásait.

2. Keverő fűtőkör

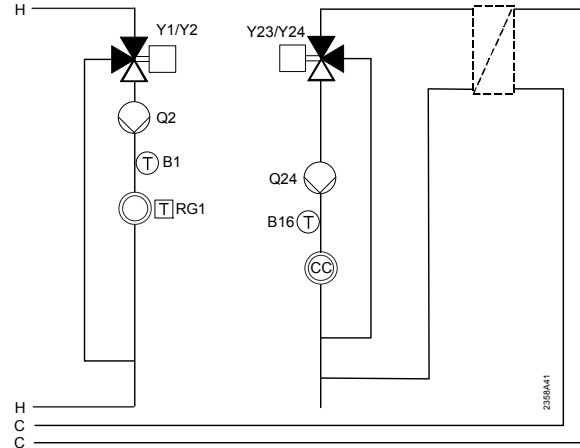


Hűtőkör

2-csőves

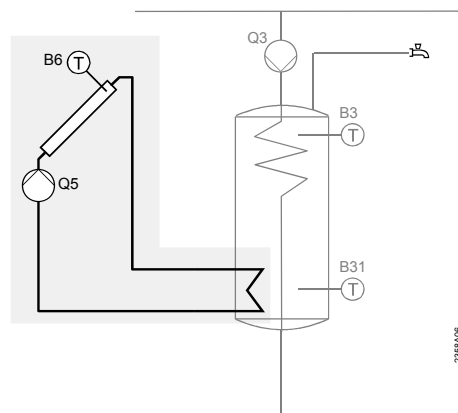


4-csőves

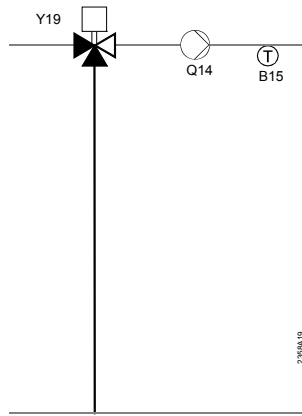


Szolár HMV készítés

Csak 46.543

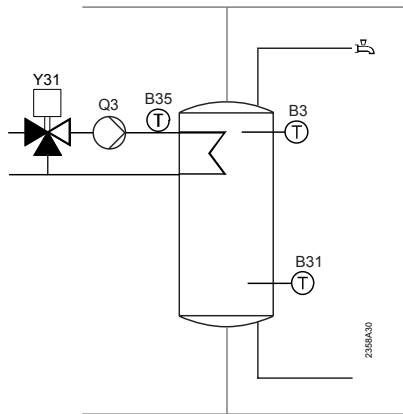


Előszabályozás



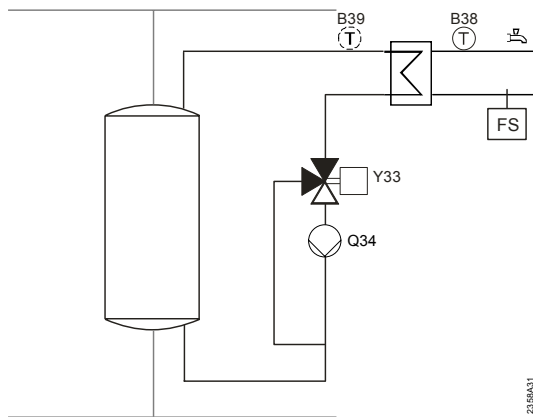
HMV-előszabályozás

Csak 46.543



Átfolyós HMV készítés

Csak 46.543



Hálózati feszültségű oldal jelöléseinek magyarázata

Séma	Funkció
Q2	1. fűtőköri szivattyú
Q3	HMV töltőszivattyú/váltószelep
Q4	Keringető szivattyú
Q5	Kollektor-szivattyú
Q6	2. fűtőköri szivattyú
Q14	Rendszer szivattyú
Q15/18	H1/2 szivattyú
Q20	Fűtőköri szivattyú HCP
Q24	Hűtőköri szivattyú
Q33	HMV köztes keringető szivattyú
Q34	Átfolyó rendszerű HMV készítés, hőcserélő előtti szivattyú
Y1	1. fűtőköri keverő Nyit
Y2	1. fűtőköri keverő Zár
Y5	2. fűtőköri keverő Nyit
Y6	2. fűtőköri keverő Zár
Y21	Váltószelep, hűtés
Y23	Hűtőköri keverő Nyit
Y24	Hűtőköri keverő Zár
Y31	HMV előszabályozás keverőszelep Nyit
Y32	HMV előszabályozás keverőszelep Zár
Y33	Átfolyó rendszerű HMV termelés hőcserélő szelep Nyit
Y34	Átfolyó rendszerű HMV termelés hőcserélő szelep Zár
K6	Elektromos fűtőpatron

Alacsony feszültségű oldal jelöléseinek magyarázata:

B1	Előremenő érzékelő fűtési kör 1
B12	Előremenő érzékelő fűtési kör 2
B3	Felső HMV érzékelő
B31	Alsó HMV érzékelő
B35	HMV előremenő érzékelő
B36	HMV töltő érzékelő
B38	Kilépő HMV érzékelő
B15	Előremenő érzékelő, előszabályozó
B39	HMV cirkuláció érzékelő B39
B6	Kollektor érzékelő
B9	Külső hőmérséklet érzékelő
RG1	Teremkezelő 1
RG2	Teremkezelő 2
FS	Áramláskapcsoló

8 Műszaki adatok

8.2 RVS... alapkészülékek

Betáp	Feszültség	AC 230 V (± 10%)
	Frekvencia	50/60 Hz
	Maximális teljesítményfelvétel	RVS46.543: 8 VA RVS46.530: 8 VA
Sorkapocs-huzalozás	Hozzávezetés biztosítása	max. 10 AT
	Táplálás és kimenetek	Tömör vagy többszálas (csavart vagy érvég hüvellyel): 1 ér: 0.5 mm ² ...2.5 mm ² 2 ér: 0.5. mm ² ..1.5 mm ² 3 ér: nem engedélyezett
Funkció adatok	Software osztály	A
	Működési mód EN 60730 szerint	1.B (automatikus működési mód)
Bemenetek	Digitális bemenetek H1 és H2	Törpefeszültség feszültségmentes, törpefeszültségre alkalmas érintkezők részére: Feszültség nyitott érintkezőnél: DC 12 V Áram zárt érintkezőnél: DC 3 mA
	Analóg bemenet H1, H2	Érintésvédelmi törpefeszültség Tartomány: DC (0...10) V Belső ellenállás: > 100 kΩ
	Hálózati bemenet S3, 4 és EX2	AC 230 V (± 10 %) Belső ellenállás: > 100 kΩ
	Érzékelő-bemenet B9	NTC1k (QAC34)
	Érzékelő-bemenet B1, B2, B3, B12, BX1, BX2	NTC10k (QAZ36, QAD36)
	Érzékelő-bemenet BX1...BX2	PT1000 (választhatóan kollektor- és füstgázérezékelő)
	Megengedett mérővezeték hossz (Cu)	
Vezeték keresztmetszet:	0.25 0.5 0.75 1.0 1.5 mm ²	
Maximális hossz:	20 40 60 80 120 m	
Kimenetek	Relékimenetek	
	Áramtartomány	AC 0.02...2 (2) A
	Maximális bekapcsolási áram	15 A ≤1 s ideig
	Maximális összáram (minden relé)	AC 10 A
	Feszültségtartomány	AC (24...230) V (feszültségmentes kimenetek részére)
Csatlakozó felületek, vezetékhozzak	BSB	2 vezeték-összeköttetés, nem cserélhető fel
	Max. vezetékhozzak	
	Alapkészülék - Periféria-készülék	
	Max. összes vezetékhozzak	200 m 400 m (Max. Kábelkapacitás: 60 nF)
	Min. vezeték-keresztmetszet	0.5 mm ²
	LPB	Cu-kábel 1,5 mm ² , 2-vezeték nem cserélhető fel
	szabályozó busztáplálással (szabályozónként)	250 m
központi busztáplálással	460 m	
Buszterhelési szám	E = 3	

Védelmi osztály és -fokozat	Ház védelmi fokozat EN 60529 szerint	IP 00
	Védelmi osztály EN 60730 szerint	Kisfeszültséget vezető részek szakszerű beépítés esetén megfelelnek a II. védelmi fokozatnak.
	Környezet terhelési fokozat EN 60730 szerint	Normál terhelés
Szabványok, biztonság, EMV stb.	CE Konformitás	
	EMV irányelvek	89/336/EWG
	- Zavarállóság	- EN 61000-6-2
	- Emisszió	- EN 61000-6-3
Klimatikus feltételek	Kisfeszültség-irányelvek	73/23/EWG
	- villamos biztonság	- EN 60730-1, EN 60730-2-9
	Raktározás IEC721-3-1 szerint 1K3 osztály	Hőmérséklet -20...65°C
Tömeg	Szállítás IEC721-3-2 szerint 2K3 osztály	Hőmérséklet -25...70°C
	Üzem IEC721-3-3 szerint 3K5 osztály	Hőm. 0...50°C (páralecsapódás nélkül)
	Tömeg csomagolás nélkül	RVS43.143: 587 g RVS63.243: 614 g RVS63.283: 648 g

8.2 AVS75.390 kiegészítő modul

Táplálás	Feszültség	AC 230 V (± 10%)
	Frekvencia	50/60 Hz
	Maximális teljesítményfelvétel	4 VA
	Hozzávezetés biztosítása	max. 10 AT
Sorkapocs-huzalozás	(Táplálás és kimenetek)	Tömör vagy többszálas (csavart vagy érvégművellyel): 1 ér: 0.5 mm ² ...2.5 mm ² 2 ér 0.5. mm ² ..1.5 mm ²
Funkcióadatok	Software osztály	A
	Működési mód EN 60730 szerint	1b (automatikus működési mód)
Bemenetek	Digitális bemenetek H2	Törpefeszültség feszültségmentes, törpefeszültségre alkalmas érintkezők részére: Feszültség nyitott érintkezőnél: DC 12 V Áram zárt érintkezőnél: DC 3 mA
	Analog bemenet H2	Érintésvédelmi törpefeszültség Tartomány: DC (0...10) V Belső ellenállás: > 100 kΩ
	Hálózati bemenet L	AC 230 V (± 10 %) Belső ellenállás: > 100 kΩ
	Érzékelő bemenetek BX6, BX7	NTC10k (QAZ36, QAD36)
Kimenetek	Megengedett mérővezeték hossz (Cu)	
	Vezeték keresztmetszet:	0.25 0.5 0.75 1.0 1.5 mm ²
	Maximális hossz:	20 40 60 80 120 m
	Relékimenetek	
	Áramtartomány	AC 0.02...2 (2) A
	Maximális bekapcsolási áram	15 A ≤1 s ideig
Maximális összárám (minden relé)	AC 6 A	
Feszültségtartomány	AC (24...230) V (feszültségmentes kimenetek részére)	

Csatlakozó felületek	BSB	2 vezeték-összeköttetés, nem cserélhető fel
	Max. vezeték hossz	
	Alapkészülék - Periféria-készülék	200 m
	Max. összes vezeték hossz	400 m (Max. Kábelkapacitás: 60 nF)
Védelmi fokozat és -osztály	Min. vezeték-keresztmetszet	0.5 mm ²
	Ház védelmi osztály EN 60529 szerint	IP 00
	Védelmi fokozat EN 60730 szerint	Kisfeszültséget vezető részek szakszerű beépítés esetén megfelelnek a II. védelmi fokozatnak.
Szabványok, biztonság, EMV stb..	Környezet terhelési fokozat EN 60730 szerint	Normál terhelés
	CE Konformitás	
	EMV irányelvek	89/336/EWG
	- Zavarállóság	- EN 61000-6-2
- Emisszió	- EN 61000-6-3	
Klimatikus feltételek	Kisfeszültség-irányelvek	73/23/EWG
	- villamos biztonság	- EN 60730-1, EN 60730-2-9
	Raktározás IEC721-3-1 szerint 1K3 osztály	Hőmérséklet -20...65°C
Tömeg	Szállítás IEC721-3-2 szerint 2K3 osztály	Hőmérséklet -25...70°C
	Üzem IEC721-3-3 szerint 3K5 osztály	Hőm. 0...50°C (páralecsapódás nélkül)
	Tömeg csomagolás nélkül	293 g

8.2 AVS37.. / QAA7x.. / QAA55.. kezelő készülékek és teremkezelők

Táplálás	Szárazelem nélküli készülékek részére:	
	Busztáplálás	BSB
	Szárazelemes készülékek részére:	
	Elemek	3 db
Helyiség hőmérséklet-mérés (csak QAA7x.. / QAA55.. részére)	Elemtípus	1.5 V Alkáli AA (LR06)
	Elem élettartam	~ 1.5 év
	Mérési tartomány:	0...50 °C
	EN12098 szerint:	
	Tartomány 15...25°C	0.8 K eltérésen belül
	Tartomány 0..15°C resp. 25...50°C	1.0 K eltérésen belül
Csatlakozó felület	felbontás	1/10 K
	AVS37../QAA75../QAA55..	BSB-W, 2 vezeték-összeköttetés, nem cserélhető fel
	Max. vezeték hossz alapkészülék - periféria	QAA75../QAA55.. = 200 m AVS37.. = 3 m
	QAA78..	BSB-RF Frekvenciasáv 868 MHz
Védelmi fokozat és -osztály	Ház védelmi fokozat EN 60529 szerint	IP20 QAA7../ QAA55.. részére IP40 AVS37..részére (beépített állapotban) Normál elpiszkolódás
	Védelmi fokozat EN 60730 szerint	Kisfeszültséget vezető részek szakszerű beépítés esetén megfelelnek a III. védelmi fokozatnak.
	Környezet terhelési fokozat EN 60730 szerint	Normál terhelés

Szabványok, biztonság, EMV stb.	CE Konformitás	
	EMV irányelvek	89/336/EWG
	- Zavarállóság	- EN 61000-6-2
	- Emisszió	- EN 61000-6-3
	Kisfeszültség-irányelvek	73/23/EWG
- villamos biztonság	- EN 60730-1, EN 50090-2-2	
	Rádió	EN 300 220-1 (25-1000MHz)
Klimatikus feltételek	Elem nélküli készülékek részére:	
	Raktározás IEC721-3-1 szerint 1K3 osztály	Hőmérséklet -20..65°C
	Szállítás IEC721-3-2 szerint 2K3 osztály	Hőmérséklet -25..70°C
	Üzem IEC721-3-3 szerint 3K5 osztály	Hőm. 0..50°C (páralecsapódás nélkül)
	Elemes készülékek részére:	
	Raktározás IEC721-3-1 szerint 1K3 osztály	Hőmérséklet -20..30°C
Szállítás IEC721-3-2 szerint 2K3 osztály	Hőmérséklet -25..70°C	
Üzem IEC721-3-3 szerint 3K5 osztály	Hőm. 0..50°C (páralecsapódás nélkül)	
Tömeg	Tömeg csomagolás nélkül	AVS37.294: 160 g QAA75.61x: 170 g QAA78.610: 312 g QAA55.110: 115 g

8.2 AVS16.290 tápegység

Táplálás	Névleges feszültség	AC 230 V ($\pm 10\%$)
	Névleges frekvencia	50 Hz
	Biztosítás	6,3 AT (5 x 20 mm)
	Maximális teljesítményfelvétel	0,4 VA
	Hozzávetetés biztosítása	Max. 10 A
Funkcióadatok	Kapcsolási teljesítmény STB	16 (12) A, AC 230V (+-10%), 50Hz
Védelmi fokozat és -osztály	Ház védelmi fokozat EN 60529 szerint	IP 40 (beépített állapotban) Megfelel szakszerű beszerelésnél a II. védelmi fokozatnak
	Környezetterhelési fokozat EN 60730 szerint	Normál terhelés
Szabványok, biztonság	CE Konformitás	
	kisfeszültségű irányelvek szerint	73/23/EEC
	Villamos biztonság	EN 60730-1, EN 60730-2-9
Klimatikus feltételek	Raktározás IEC721-3-1 szerint 1K3 osztály	Hőmérséklet -20..30°C
	Szállítás IEC721-3-2 szerint 2K3 osztály	Hőmérséklet -25..70°C
	Üzem IEC721-3-3 szerint 3K5 osztály	Hőm. 0..50°C (páralecsapódás nélkül)
Tömeg	Tömeg csomagolás nélkül	310 g

8.2 AVS71.390 rádiómodul

Betáp	Betáp az RVS... alapkészülekről	5,5V DC
	Maximális teljesítményfelvétel	Max. 0.11 VA
Csatlakozó felület	Csatlakozás az RVS... alapkészülékre (Betáp, kommunikáció)	6-pólusú, előszerelt lapos szalagkábel, fixen szerelve Hossz 1,5m

	Rádióadó	BSB-RF Frekvenciasáv 868 MHz
Védelmi fokozat és - osztály	Ház védelmi fokozat EN 60529 szerint	IP40
	Védelmi fokozat EN 60730 szerint	Kisfeszültséget vezető részek szakszerű beépítés esetén megfelelnek a III. védelmi fokozatnak.
	Környezet terhelési fokozat EN 60730 szerint	Normál terhelés
Szabványok, biztonság, EMV stb.	CE Konformitás	
	EMV irányelvek	89/336/EWG
	- Zavarállóság	- EN 61000-6-1, EN 61000-6-2
	- Emisszió	- EN 61000-6-3, EN 61000-6-4
	Kisfeszültség-irányelvek	73/23/EWG
	- villamos biztonság	- EN 60730, EN 50090-2-2
Rádió	EN 300 220-1 , -3 (25-1000MHz) EN 301 489-1 , -3	
Klimatikus feltételek	Raktározás IEC721-3-1 szerint 1K3 osztály	Hőmérséklet -20..30°C
	Szállítás IEC721-3-2 szerint 2K3 osztály	Hőmérséklet -25..70°C
	Üzem IEC721-3-3 szerint 3K5 osztály	Hőm. 0..50°C (páralecsapódás nélkül)
Tömeg	Tömeg csomagolás nélkül	54 g

8.2 AVS13.399 rádiós külső érzékelő

Betáp	Elem	2 db.
	Elemtípus	1.5 V Alkáli AAA (LR03)
	Elem élettartam	~ 2 év
Csatlakozó felület	Rádióadó	BSB-RF Frekvenciasáv 868 MHz
Védelmi fokozat és - osztály	Ház védelmi mód EN 60529 szerint	IP20
	Védelmi fokozat EN 60730 szerint	Kisfeszültséget vezető részek szakszerű beépítés esetén megfelelnek a III. védelmi fokozatnak.
	Környezet terhelési fokozat EN 60730 szerint	Normál terhelés
Szabványok, biztonság, EMV stb.	CE Konformitás	
	EMV irányelvek	89/336/EWG
	- Zavarállóság	- EN 61000-6-2
	- Emisszió	- EN 61000-6-3
	Kisfeszültség-irányelvek	73/23/EWG
	- villamos biztonság	- EN 60730-1, EN 50090-2-2
Rádió	EN 300 220-1 (25-1000MHz)	
Klimatikus feltételek	Elem nélküli készülékek részére:	
	Raktározás IEC721-3-1 szerint 1K3 osztály	Hőmérséklet -20..65°C
	Szállítás IEC721-3-2 szerint 2K3 osztály	Hőmérséklet -25..70°C
	Üzem IEC721-3-3 szerint 3K5 osztály	Hőm. 0..50°C (páralecsapódás nélkül)
	Elemes készülékek részére:	
	Raktározás IEC721-3-1 szerint 1K3 osztály	Hőmérséklet -20..30°C
Szállítás IEC721-3-2 szerint 2K3 osztály	Hőmérséklet -25..70°C	
Üzem IEC721-3-3 szerint 3K5 osztály	Hőm. 0..50°C (páralecsapódás nélkül)	
Külső hőmérséklet mérés	Külső-hőmérséklet érzékelő	QAC34/101
	Mérési tartomány	-50..50 °C
	Kábelhossz	Max. 5 m
Tömeg	Tömeg csomagolás nélkül	Rádióadó 160 g Külső-hőm. érzékelő QAC34 73 g

8.2 AVS14.390 rádióerősítő

Betáp	Névleges feszültség	AC 230 V \pm 10 % (Primer oldal AC/AC adapter)
	Névleges frekvencia	50 Hz \pm 6 %
	Maximális teljesítmény-felvétel	Max. 0.5 VA
Csatlakozó felület	Rádióadó	BSB-RF Frekvenciasáv 868 MHz
Védelmi fokozat és -osztály	Ház védelmi fokozat EN 60529 szerint	IP20
	Védelmi fokozat EN 60730 szerint	Kisfeszültséget vezető részek szakszerű beépítés esetén megfelelnek a III. védelmi fokozatnak.
	Környezet terhelési fokozat EN 60730 szerint	Normál terhelés
Szabványok, biztonság, EMV stb.	CE Konformitás	
	EMV irányelvek	89/336/EWG
	- Zavarállóság	- EN 61000-6-2
	- Emisszió	- EN 61000-6-3
	Kisfeszültség-irányelvek	73/23/EWG
- villamos biztonság	- EN 60730-1, EN 50090-2-2	
Rádió	EN 300 220-1 (25-1000MHz)	
Klimatikus feltételek	Raktározás IEC721-3-1 szerint 1K3 osztály	Hőmérséklet -20..65°C
	Szállítás IEC721-3-2 szerint 2K3 osztály	Hőmérséklet -25..70°C
	Üzem IEC721-3-3 szerint 3K5 osztály	Hőm. 0..50°C (páraecsapódás nélkül)
Tömeg	Tömeg csomagolás nélkül	Rádióerősítő 112 g Tápegység 195 g