



Merülő termosztát RAK-TR.2000M

- Hőmérséklet szabályozás és korlátozás egypólusú váltókapcsolóval
- Kapcsolási teljesítmény C-1: 0.2...10 A, AC 250 V
C-2: 0.2.....3 A, AC 250 V
- Beépíthetőség: csővezetékbe, 1/2"-os karmantyúba rögzítve

Felhasználás

Tipikus alkalmazások:

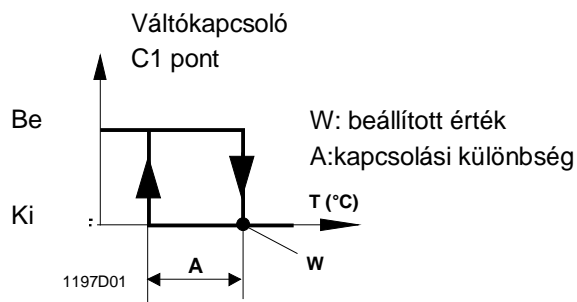
- Fűtési rendszerekben (vízhőmérséklet szabályozására és korlátozására, kazánok, szivattyúk és szelepek kapcsolására, stb.)
- Általános használatra fűtésnél, szellőzésnél, légkondicionáló rendszereknél.

Működés

Váltókapcsoló
(S.P.D.T)

Ha a külső állítógombon beállított kapcsolási hőmérsékletet eléri a közeg hőmérséklete, akkor a C-1-es kapcsolat átvált C-2-re.

Ha a közeg hőmérséklete nagyobb mértékben esik mint a kapcsolási különbség, a kapcsolat visszaáll az eredeti helyzetbe (C-1 zár, C-2 nyit).



Típus táblázat

Cikkszám	Hőmérséklet beállítási tartomány	Szállítási tartozékok
RAK-TR.2000M	0...90 °C	100mm-es védőcső, szerelési leírás

Rendelés Rendelésnél kérjük adja meg a pontos típust és a mennyiséget.

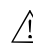
Műszaki tartalom

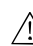
Folyadék-töltetű merülő termosztát védőcsővel együtt.

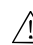
A termék az IEC 60335-1 hatálya alá tartozó szerelvények szabályozására lett kifejlesztve.

Figyelem

Szerelés A készülék gyári dobozában mellékelt útmutató alapján.

 **Biztonsági tudnivaló** Mielőtt bekötné a termosztátot, bizonyosodjon meg arról, hogy a vezérelni kívánt eszköz (kazán, szivattyú, légkondicionálási rendszer, stb.) működtető tápfeszültség nincs bekötve és ezt biztosítsa a megfelelő biztosíték lekapcsolásával.

 **Hőmérséklet beállítása** A kapcsolási hőmérséklet beállítását a készülék burkolatán található skálázott forgatógomb elforgatásával lehet elvégezni.

 **Bekötés** Valamennyi, a kezelési leírásban szereplő beépítési és bekötési munkát csak megfelelően képzett szakember végezhet el, betartva minden vonatkozó biztonsági és törvényi előírást. A kábelnek meg kell felelnie a hálózati feszültséggel kapcsolatos előírásoknak.

Kábelvég kialakítás



Max. 9 mm

 **Max. AC 250 V**

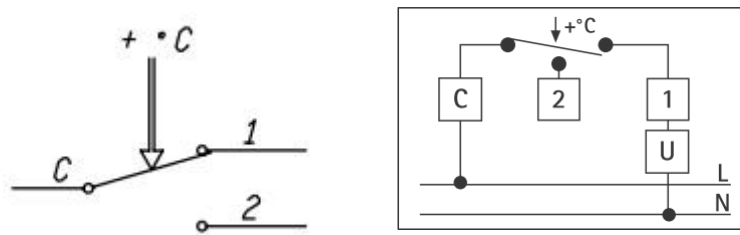
A vezetékvezetésnek a bekötési ábra alapján kell elkészülnie és meg kell felelnie a helyi előírásoknak.

Figyelem: A termosztát házának a szétszedése előtt mindig áramtalanítani kell a rendszert.

Műszaki adatok

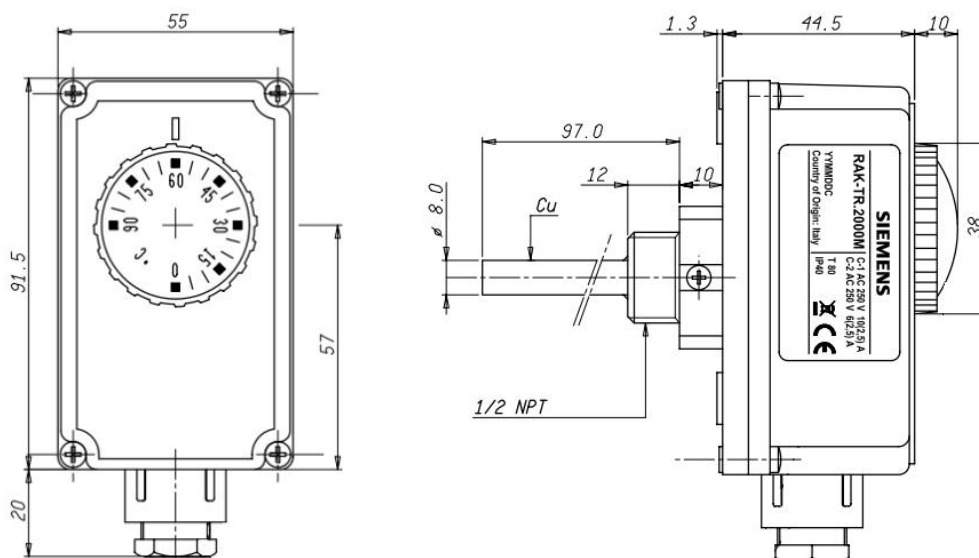
Kapcsolás / működés	Kapcsolási teljesítmény	AC 24...250 V
	Feszültség tartomány	
	Áramerősség	
	I (I _M)	
	C-1 terminál	10 (2,5) A / 250V~
	C-2 terminál	6 (2,5) A / 250V~
	Hőmérsékleti tartomány	0°...90 ±5 °C
	Kapcsolási különbség	4 ±1K
	Szigetelés / Védettség	IP 40
	Szigetelési osztály	I
	Hőkövetés	<1K/min
	Max. megengedett hőmérséklet burkolatnál	80°C
	Max. megengedett hőmérséklet az érzékelőnél	125°C
	Tárolási hőmérséklet	-15°C...55°C
	Maximális nyomás a védőcsőnél	10bar
	Időkonstans	<1'
	Kimenet	kapcsoló / megszakító kontaktusok
	Kapcsolási mód	1B
	Szennyeződésekkel szembeni védettség besorolás	2
	Földelési mód	csavarral
	Kábel rögzítési mód	csavarral
Szabványok	CE megfelelés	B.T.73/23/CEE
	Elektromagnetikus direktíva	E.M.C.89/336/CEE és 93/68/CEE
	Kisfeszültségű direktíva	CA02.03786 TC2 sorozat
Termékszabványok	Háztartási vagy hasonló felhasználású automatikus szabályozók	EN 60 730-1
	Speciális követelmények hőmérsékletszabályozással szemben	EN 60 730-2-9
Csatlakozás	Elektromos csatlakozás	2.5 mm ² vezetékhez
	Kábel bekötés	7.5 mm
	Átvezetés mérete	M20 * 1,5
Általános adatok	Burkolat színe	fehér
	Érzékelő	folyadék töltetű

Kapcsolási ábra



1-es Terminál = Ez megszakítja a kört, ha a hőmérséklet emelkedik
2-es Terminál = Ez zárja a kört, ha a hőmérséklet emelkedik
C-jelű Terminál = Közös kontaktus

Méreték



Csomagolás

