



Vezeték nélküli többzónás szabályozó modul RDE-MZ6

padlófűtés / zónafűtés rendszerekhez

- RDE-MZ6 hálózati tápellátású, vezeték nélküli többzónás szabályozó modul (AC 230 V)
- DIN sínes rögzítés
- 2-pont szabályozás On/Off kimenettel mindegyik zónához / szobához
- Helyiséghőmérséklet szabályozás mindegyik zónához / szobához
- Szabályozó kimenetek max.6 zónához szeleppozgatóval/szeleppel vagy 5 zónához és egy szivattyú/kazánindításhoz
- Mindegyik zónához maximum 3 szeleppozgató/szelep csatlakoztatható
- Egyszerű és gyors felszerelés az újszerű kialakításnak és könnyen azonosítható jelöléseknek köszönhetően
- Egyszerű párosítási folyamat a szerelési idő lerövidítése érdekében
- Működési állapot kijelzése LED-ekkel
- Csak RDD100.1RF és RDE100.1RF szobatermosztátokkal összekapcsolva használható (külön termékként kell megrendelni azokat)

Felhasználás

Az RDE-MZ6 szobatermosztátokkal összekapcsolva használható zónák/helyiségek hőmérséklet szabályozására fűtési rendszereknél.

Tipikus alkalmazások:

- Apartmanok
- Kereskedelmi egységek

Az alábbi eszközök működtetésére:

- Termikus szelepek vagy zónaszelepek
- Padlófűtési rendszerek
- Szivattyúk
- Kazánok

Funkciók

- Zóna/szobahőmérséklet szabályozása vezeték nélküli termosztátokkal
- 6 csatorna vezeték nélküli kapcsolatokhoz (gyári beállítás)
- Egyedi vagy több zóna párhuzamos tanítása
- A vezeték nélküli ID azonosító újratanítási lehetősége, ha szükséges
- Opcionális lehetőség szivattyú vagy kazán indítására
- 433 MHz vezeték nélküli adatkapcsolati frekvencia

Típustáblázat

Cikkszám	Raktári szám	Jellemzők
RDE-MZ6	S55770-T285	Vezeték nélküli többzónás szabályozó modul AC 230 V

Rendelés

Rendelésnél kérjük megadni a cikkszámot,/raktári számot és a termék leírást.

Példa:

Cikkszám	Raktári szám	Jellemzők
RDE-MZ6	S55770-T285	Vezeték nélküli többzónás szabályozó modul
RDD100.1RF	S55770-T319	RDD vezeték nélküli termosztát
RDE100.1RF	S55770-T320	RDE vezeték nélküli termosztát

A vezeték nélküli termosztátokat, a szelepmozgatókat vagy más kapcsolódó eszközöket külön termékként kell megrendelni.

Műszaki kialakítás

Az RDE-MZ6 többzónás szabályozó modul műanyaga háza tartalmazza az elektronikát és a rögzítő mechanizmust, mellyel a készülék szabványos DIN 35 (EN 50022 szabvány szerinti) sínre rögzíthető.

Működés és beállítás



- 1) Csatorna állapotjelző LED-ek az 1...6 zónákhoz. A 6. csatorna beállítható szivattyú vagy kazán indítására
- 2) LEARN (TANULÁS) gomb az 1...6 zónákhoz (vagy felülvezérlés)
- 3) RESET gomb minden zónához

DIN sínes rögzítés

- Helyezze a vevőegységet a DIN sínre felülről illetve a sín élére
- Óvatosan nyomja le az alsó élét a sínhez, amíg az is bepattan a sínre

Szerelés



- A vevőegységet a vezérelt eszközökhöz minél közelebb próbálja felszerelni
- Olyan szerelési helyet válasszon, ahol semmi nem zavarja a rádiós adatkapcsolatot. A szerelés során az alábbiakra legyen figyelemmel:
 - Ne szerelje a készüléket kapcsolószekrény belsejébe
 - Ne szerelje a készüléket fém felületre
 - Ne szerelje a készüléket elektromos kábelek vagy olyan készülékekhez közel, mint pl. PC, TV, mikrohullámú sütő, stb.
 - Ne szerelje a készüléket nagy fémszerkezet vagy nagy fémtartalmú épületszerkezeti elem (mint pl. speciális üveg vagy beton) közelébe

Bekötés

Lásd a készülékhez mellékelte CB1M1428xx szerelési leírásban.



- Győződjön meg róla, hogy nincs feszültség alá helyezve a készülék a bekötés elvégzése során



- Gondoskodjon a vezetékek, a biztosíték és a védőföldelés jogszabályokban meghatározott kritériumainak betartásáról



- Megfelelően méretezett kábeleket használjon a készülék és a szelepek / szelepmozgatók /szivattyú / kazán bekötéséhez



- Csak AC 24... 230 V-os szelepmozgatókat alkalmazzon



- Ha nem tud minden elektromos kötést a készüléken belül elvégezni, akkor megfelelő teljesítményű külső elektromos kapcsolószekrényt alkalmazzon



- Az AC 230 V hálózati tápfeszültség fázisának egy 10 A-nál nem nagyobb külső biztosítóval vagy kismegszakítóval védettnek kell lennie



- Kösse ki a hálózati tápfeszültséget, mielőtt a vevőegységet leszereli a tartó DIN sínről

Üzembehelyezési tudnivalók

LED kijelzés az RDE-MZ6 -on

A termosztátok és a vevőegység közti párosítási folyamat leírását megtalálja a CB1B1428en számú kezelési leírásban.

A lenti táblázat mutatja az RDE-MZ6 viselkedését/működését:

Vevőegység állapota	A LED állapota
Bekapcsolás (vagy reset)	Mind a 6 piros és zöld LED felváltva villog 5 sec.-ig majd kialszik. Tudnivaló: Ha egy zóna már programozva volt korábban, akkor az azonnal folyamatos pirosra vált.
Learning (tanulás) üzemmód Sikeres learning üzemmód	A kiválasztott zóna piros és a zöld LED-je felváltva villog. Ha a tanulás sikeres volt, akkor a kiválasztott zóna zöld LED-je villogni fog 10 percig.
Jel rendben és a kimenet állapota megváltozik	A kiválasztott zóna zöld LED-je világít. Ha a kimenet állapota megváltozik, a zöld LED villog 3 sec.-ig és azután visszavált folyamatos zöldre. 6. zóna:
Kazán vagy szivattyú indítása	A zöld LED világít, amikor a relé meg van húzva. Ha bármelyik másik relé meghúz, akkor kialszik.
Vezeték nélküli adatok fogadásának hibája	Ha az RDE-MZ6 egyik zónájának vezeték nélküli adatkapcsolata megszakad, akkor a piros LED villogni kezd 125 perc elteltével. Ha az RDE-MZ6 jele visszatér, a kijelzés visszavált az előző LED állapotra.
Az adott zónának nincs ID-je	Az adott zóna LED-je sötét.

Szivattyú vagy kazán kapcsolása

A vevőegység 6. zónája beállítható kazán vagy szivattyú indító kimenetként. Ilyen esetben a felhasználónak a vevőegységen lévő 1-es DIP kapcsolót át kell állítania ON-ra (BE) (részleteket lásd a CB1M1428xx számú szerelési leírásban).

Felülvezérlés

A többzónás vevőegység rendelkezik felülvezérlési funkcióval (kazán teszt, vész működés). Ez lehetővé teszi az installatőr számára bármelyik zóna relé kimenetének felülvezérlését folyamatos meghúzott állapotra, a vezeték nélküli adatkommunikációtól függetlenül.

A felülvezérlés bekapcsolásához, nyomja le és tartsa lenyomva az adott zóna gombját min. 10 sec.-ig, majd engedje fel azt. A LED folyamatosan zölden világít és minden 5. sec.-ban kialszik, ezzel mutatva, hogy a felülvezérlési funkció aktív. A felülvezérlési funkció kikapcsolásához, nyomja le a zóna gombját még egyszer.

Karbantartási tudnivalók

A többzónás szabályozó modul karbantartásmentes készülékek.





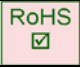
Hulladékkezelés



A hulladékkezelési szabályok alapján, a többzónás szabályozó modul a 2011/65/EU (WEEE) Európai Direktíva értelmében elektronikai hulladéknak minősül, és nem kezelhető együtt a többi ömlesztett háztartási hulladékkal. A vonatkozó nemzeti előírásokat mindenben maradéktalanul be kell tartani, és a készüléket a megfelelő szelektív csatornán keresztül kell kezelni.

A vonatkozó helyi és nemzetközi előírásokat mindenben be kell tartani!

Műszaki adatok

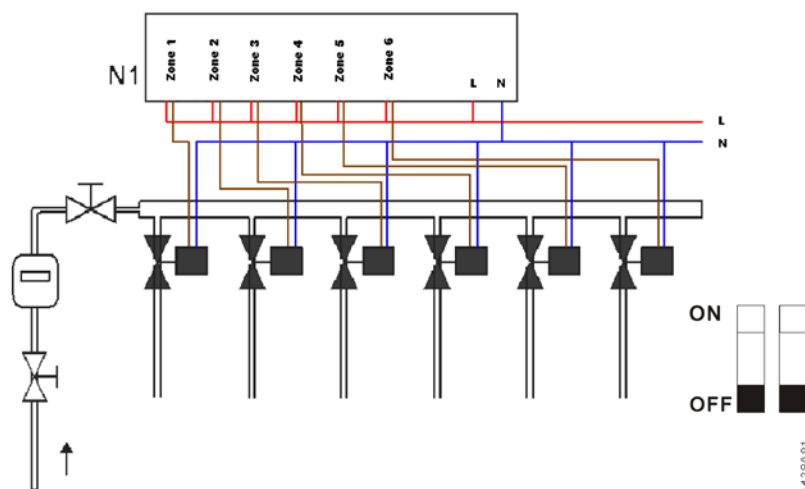
 Tápellátás	Működtető feszültség	AC 230 V +10/-15%	
	RDE-MZ6 L - N		
	Frekvencia	50 Hz	
 Kapcsoló kimenet 1 –6 zónák	Teljesítmény felvétel	4 VA	
	Kapcsolt feszültség	Max. AC 230 V	
	Kapcsolt áramerősség	Max. 8 A rez., 2 A ind.	
	AC 230 V-nál	Min. 200 mA	
	Kontaktus élettartama AC 230 V-nál	Becsült érték:	
	8 A rez.-nél	1 x 10 ⁵ ciklus	
	Szigetelés erőssége		
	Relé kontaktusok és a tekercs közt	AC 5,000 V	
	Relé kontaktusok közt (azon.pólus)	AC 1,000 V	
	Elektromos bekötés	Csatlakozó terminálok	Csavaros bekötő terminálok
Tömör vezetékeknél		2 x 1.5 mm ²	
Érvég hüvelyezett vezetékeknél		1 x 2.5 mm ² (min. 0.5 mm ²)	
Környezeti feltételek	Működés	IEC 60721-3-3 -szerint	
	Légminőség	3K5 -osztály	
	Hőmérséklet	0...50 °C	
	Páratartalom	<95% r.h.	
	Szállítás	IEC 60721-3-2 -szerint	
	Légminőség	2K3 -osztály	
	Hőmérséklet	-25...60 °C	
	Páratartalom	<95% r.h.	
	Mechanikai körülmények	2M2 -osztály	
	Tárolás	IEC 60721-3-1 -szerint	
	Légminőség	1K3 -osztály	
	Hőmérséklet	-25...60 °C	
	Páratartalom	<95% r.h.	
	Előírások és szabványok	 minősítés	
		EMC direktíva	2004/108/EC
		Kisfeszültségű direktíva	2006/95/ EC
		 minősítés	
		EMC emissziós standard	AS/NSZ 4251.1:1999
 RoHS			
		2011/65/EU	
Termék standardok		Általános előírások EN 60730-1	
Automatikus elektromos szabályozó otthoni, mindennapi használatra		Részleges előírások a hőmérséklet- érzékeléses szabályozáshoz EN 60730-2-9	
Elektromagnetikus kompatibilitás			
Emisszió	EN 61000-6-3		
Immunitás	EN 61000-6-2		
Általános	Biztonsági osztály	II EN 60730-1, EN 60730-2-9 -szerint	
	Szennyezettség osztály	II EN 60730 -szerint	
	Burkolat elektromos védettsége	IP30 EN 60529 -szerint	
	Súly	0.482 kg	
	Burkolat előlapjának színe	RAL9003	



RDD100.1RF



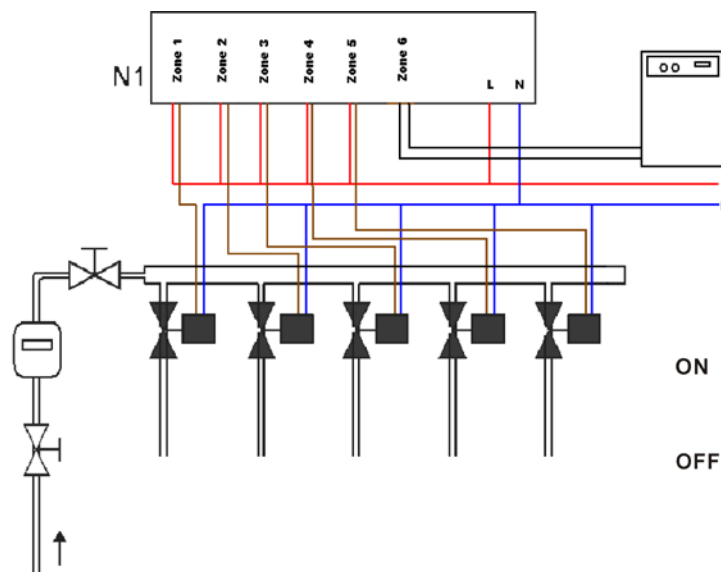
RDE100.1RF



L Fázis, AC 230 V

N Nulla

N1 RDE-MZ6 vezeték nélküli többzónás szabályozómodul



Kazánkapcsolással (DIP kapcsoló: ON/OFF)

L Fázis, AC 230 V

N Nulla

N1 RDE-MZ6 vezeték nélküli többzónás szabályozómodul

Méreték

Méreték mm-ben

