

Adatlap

Szelepmeghajtó motorok három-pont szabályozáshoz AMV 55, AMV 56

Leírás/Alkalmazás



AMV 55 és AMV 56 szelepmeghajtó motorokat VL 2, VL 3 és VFS 2 szelepekhez használjuk DN 65-től DN 100 méterig, VF szelepekhez DN 65-től DN 150 méterig használjuk.

A meghajtó automatikusan alkalmazkodik a szelep emelkedéséhez. Külön rendelhető helyzetkapcsoló, visszajelző potenciométer és szelepszárfűtés.

Tulajdonságok:

- A nyomatek-kapcsolóval rendelkező fejlett technológia biztosítja, hogy a motornál és a szelepnél ne lépjen fel túlterhelés.
- Digitális visszajelzés áll rendelkezésre a végállás helyzetekben a 4 és 5 csatlakozókról.
- Kézi működtetés.

Rendelés

AMV 55

Típus	Mük.fesz.	Rend.sz.
AMV 55	24 V~	082H3020
AMV 55	230 V~	082H3021

AMV 56

Típus	Mük.fesz.	Rend.sz.
AMV 56	24 V~	082H3023
AMV 56	230 V~	082H3024

Tartozékok

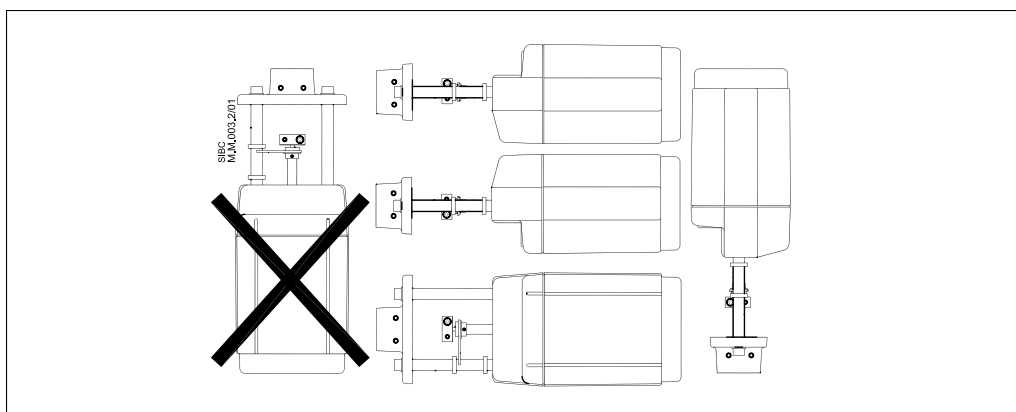
(csak egy potenciométer vagy egy kapcsoló építhető be egy szelepmotorba)

Típus	Rend.sz.
Potenciométer (10 kOhm/30 mm)	082H7035
Potenciométer (10 kOhm/40 mm)	082H7036
Potenciométer (1 kOhm/30 mm)	082H7038
Potenciométer (1 kOhm/40 mm)	082H7039
Helyzetkapcsoló (2x)	082H7037
Szelepszárfűtés (VF, VL valves DN 65 - 100)	065Z7020
Szelepszárfűtés (VF valves DN 125, 150, VFS valves DN 65 - 100)	065Z7022

Műszaki adatok

Típus	AMV 55	AMV 56
Működési fesz.	24 V~, 230 V~; ± 10%	
Teljesítmény fesz.	7 VA	17.5 VA
Frekvencia	50 Hz/60 Hz	
Szabályozás	3-pont	
Max.löklet	40 mm	
Záróerő	2000 N	1500 N
Sebesség 50 Hz (60 Hz)	8 s/mm (6.5 s/mm)	4 s/mm (3.2 s/mm)
Max. üzemi hőmérséklet	200 °C	
Környezeti hőm.	0 - 55 °C	
Tárolási, szállítási hőm.	-40 -től +70 °C-ig	
Védettség	IP 54	
Súly	3.8 kg	
- Jelölés a szabványnak megfelelően	Előírások alacsony fesz. esetén 73/23/EEC and 93/68/EEC, EN 60730/2/14	

Szerelés



Műszaki szerelés

A motort vízszintes szeleppzárral, vagy felső motorhelyzetel, függőleges szárral lehet szerelni. A szelepre történő szerelés 4mm belső kulccsal történik (nem tartozék). Biztosítani kell a szükséges szerelési helyzetet a motor körül.

Szerelés előtt az indikációs gyűrűket össze kell nyomni, később ezek mutatják a szelepnitási magasságot.

Elektromos szerelés

Az elektromos szereléshez el kell távolítani a burkolatot. Két M16x1.5 kábel bemenettel rendelkezik, melyek tömítő gyűrűvel felszereltek. A megadott IP védettséghez megfelelő, szabványos kábeltömítést kell alkalmazni.

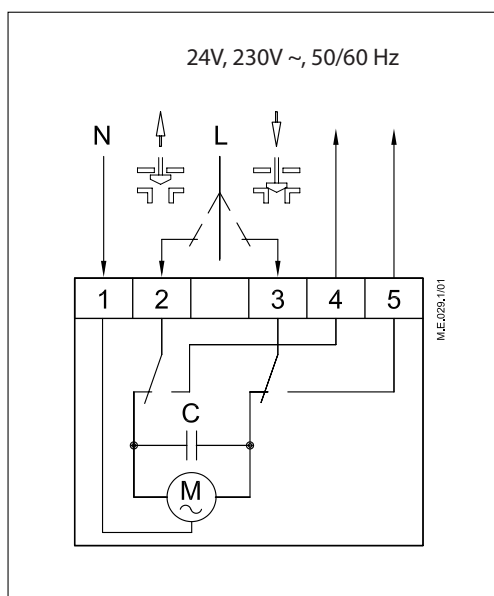
Megsemmisítés

Ha a szelepmeghajtót meg akarjuk semmisíteni szét kell szerelni és az alkatrészek csoportosítása után lehet azokat a szabványoknak megfelelően hulladékba tenni.

Elektromos bekötés



230 V változat
Nem szabad megérinteni a nyomtatott panelt!



2, 3 csatlakozók :

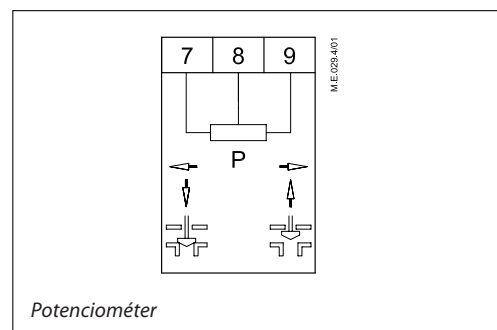
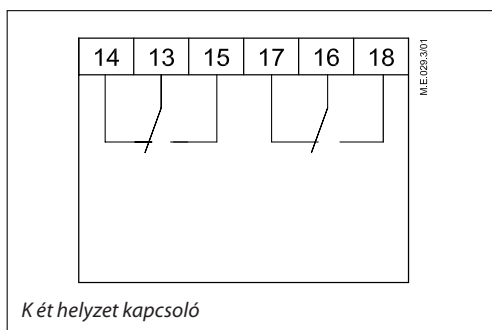
Feszültség bemenet a szabályozótól.
Tápfeszültség 24 V~, 230 V~ (a típustól függően).

4, 5 csatlakozók:

A kimeneteket a végállás kijelzésére lehet használni.

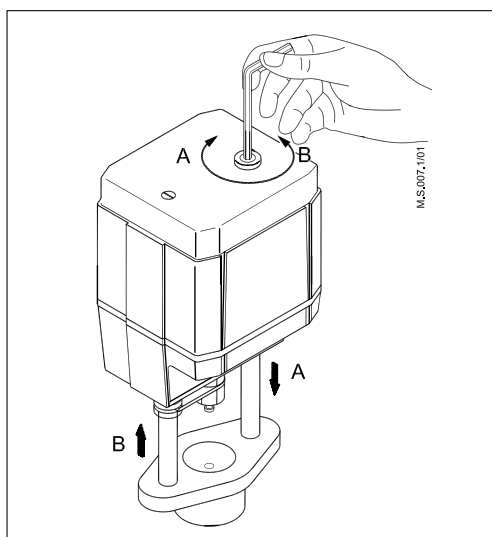
1 csatlakozó :

Nullvezető(0 V)

Alkatrészek

Üzembehelyezés

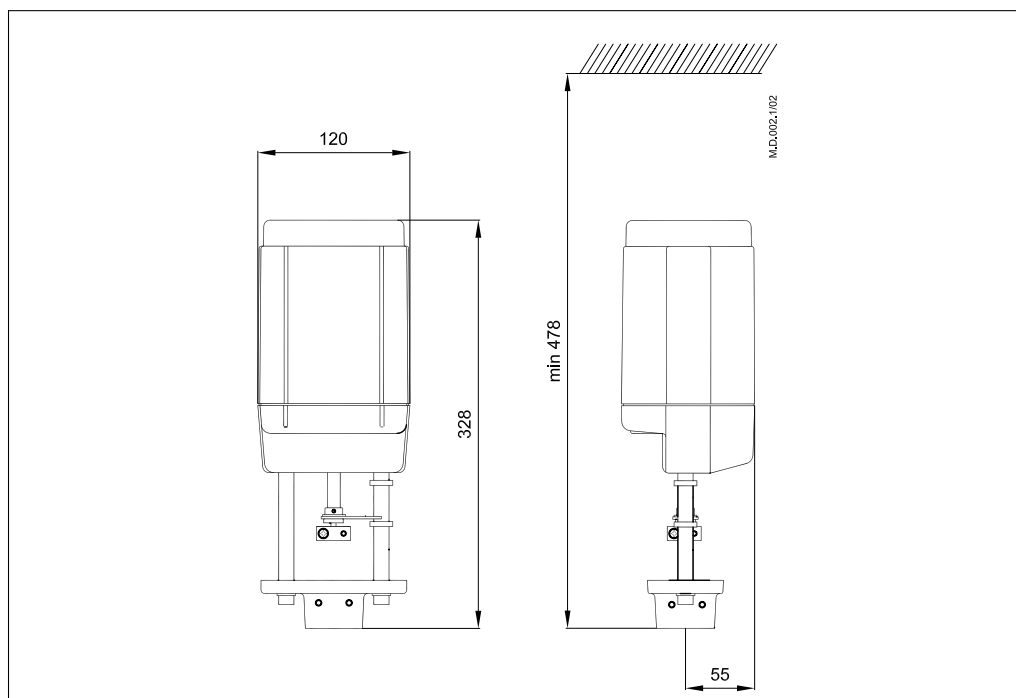
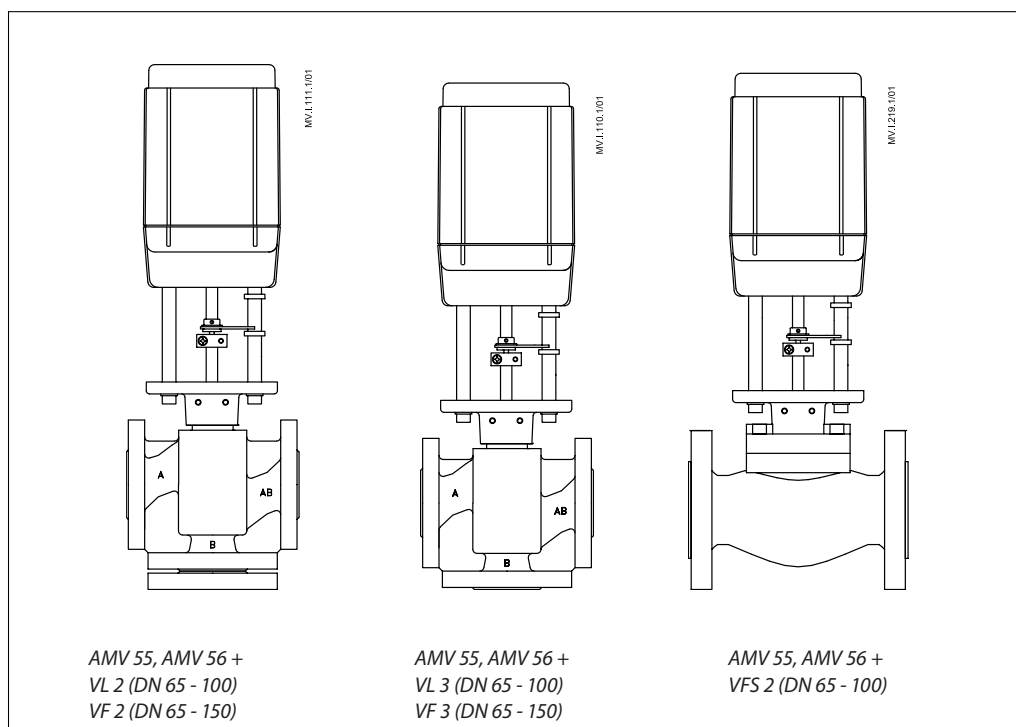
Végezzük el a mechanikai felszerelést, rögzítést, elektromos bekötést, ellenőrizzük a munkát, majd tegyünk egy próbát.

- Adjuk feszültséget a motorra
- Adjuk ki a szükséges vezérlő jelet majd ellenőrizzük, hogy a szelepszár az adott alkalmazás szerinz mozog.

Kézi működtetés


A szelep kézi mozgathatóságához forgassuk egy 4 mm-es belső kulccsal (nem tartozék) a szükséges helyzetbe. Ügyeljünk a forgatási jelekre

- Szüntessük meg a vezérlő feszültséget
- Módosítsuk a szelephelyzetet a belső kulccsal
- Állítsuk a szelepet zárt állásba
- Adjuk vissza a vezérlő feszültséget

Méretetek (mm)

Motor és szelep kombinációk

Danfoss Kft.

H-1139 Budapest
Váci út 91
Telefon: (1) 450 2531
Telefax: (1) 450 2539
E-mail: danfoss.hu@danfoss.com
www.danfoss.hu

A Danfoss nem vállal felelősséget a katalógusokban és más nyomtatott anyagban lévő esetleges tévedésért, hibáért. Danfoss fenntartja magának a jogot, hogy termékeit értesítés nélkül megváltoztassa. Ez vonatkozik a már megrendelt termékekre is, feltéve, hogy e változtatások végrehajthatók a már elfogadott specifikáció lényeges módosítása nélkül. Az ebben az anyagban található védjegyek az érintett vállalatok tulajdonát képezik. A Danfoss és a Danfoss logo a Danfoss A/S védjegyei. Minden jog fenntartva.