

Motoros 1 járatú (áteresztő) golyóscsap

Felhasználás:

Épületgépészeti rendszerekben zóna ill. elzáró szerelvényként használhatjuk, a gyakorlatilag szivárgásmentes zárási képessége miatt.

Például:

- fűtési és használati meleg víz rendszerek
- kétkörös fűtési rendszerek
- központi fűtés vezérlés termosztáttal (ki/be)
- kerti és melegházi öntöző rendszerek
- önitatót tápláló rendszerek
- üvegházak fűtési rendszere
- ipari hűtőrendszerek
- nagytérfogatú víztárolók vízszint szabályozása
- leürítő rendszerek

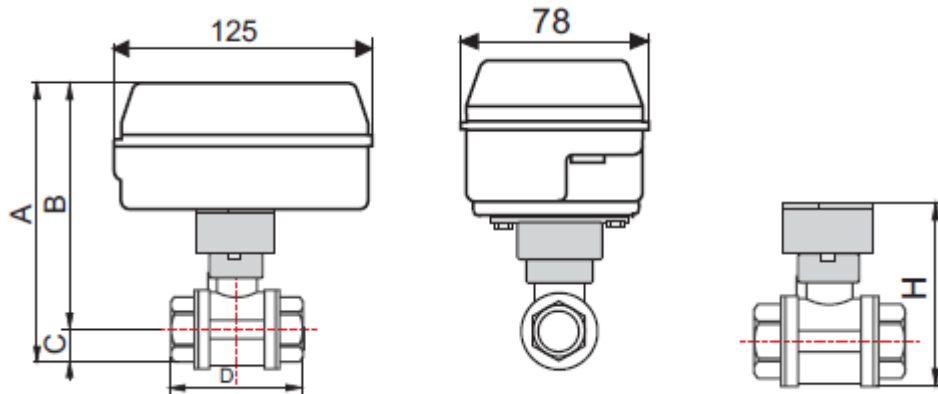
Működés:

A villamos állítómotor: váltakozóáramú aszinkron motor. A 90°-os forgatás végállás pozicionáló mikrokapcsolókkal és helyzetjelzőkkel van ellátva. Az elektromos bekötéshez az 5 erű kábel tartozékként szállított. A golyós szelep átmenő típusú, teljes keresztmetszetű sárgaréz testtel, mindkét végén nikkelezett belső menetes csatlakozási lehetőséggel. A golyó nagy keménységű krómozott rézből készül.

Típustáblázat:

Típus	Csatlakozás	Kv. érték
EMV 110 602/4230-2	1/2"	17 m ³ /h
EMV 110 602/4230-3	3/4"	41 m ³ /h
EMV 110 602/4230-4	1"	68 m ³ /h
EMV 110 602/4230-5	1"1/4	123 m ³ /h

Méretetek:

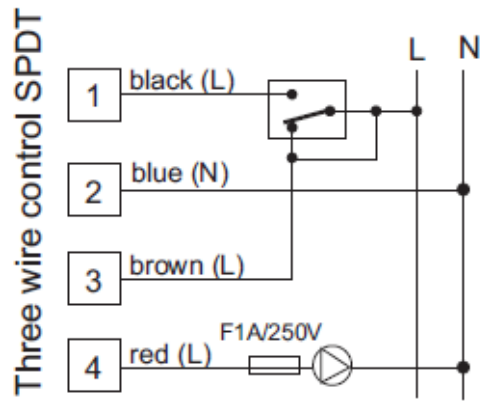
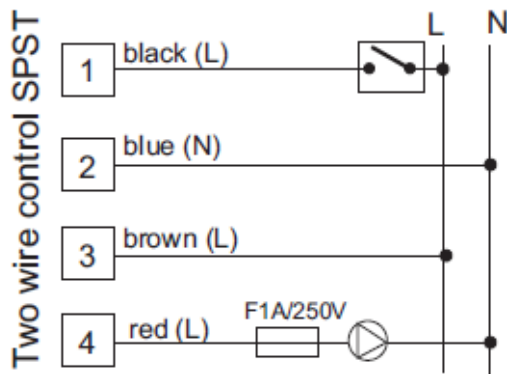


G	DN	A	B	C	D	H	PN	KV	USA C V
1/2"	15	139	121.5	17.5	63	79	16	17	22
3/4"	20	144	124.5	19.5	57	85	16	41	50
1"	25	153	129.5	23.5	68	93	16	68	84
1 1/4"	32	163	134.5	28.5	81	103	16	123	153

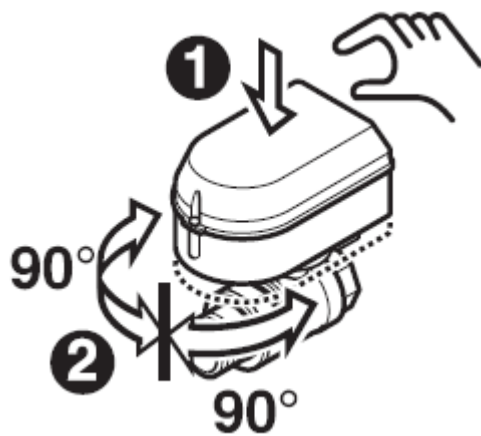
Technikai adatok:

<u>Betáplálás:</u>	230V AC 24V AC
<u>Teljesítményfelvétel:</u>	7,5 VA működés közben 3 VA álló állapotban
<u>Futásidő:</u>	30 s / 90°
<u>Mikrokapcsoló terhelhetősége:</u>	5A - 250V AC (rezisztív terhelésnél) 1A - 250V AC (induktív terhelésnél)
<u>Védettség:</u>	IP44
<u>Közeg hőmérséklet:</u>	0...110 C°
<u>Forgatónyomaték:</u>	8 Nm
<u>Nyomásosztály:</u>	PN16

Elektromos Bekötés:



Kézi állítás:



Beépítési helyzet:

Megfelelő:

Nem megfelelő:

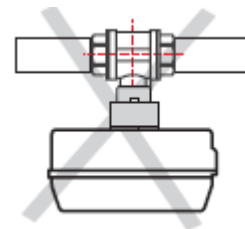
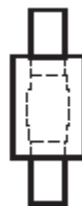
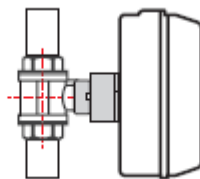
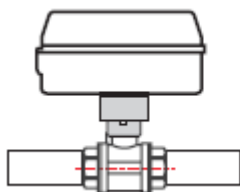


Diagram:

