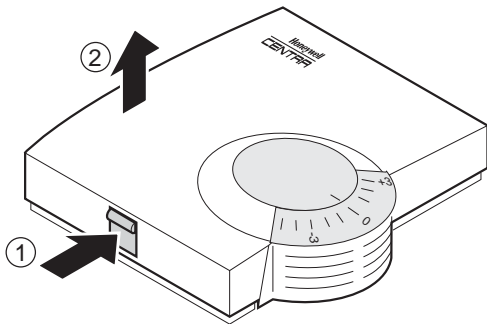


Hometronic

**Telepítési útmutató
HCW 23 távszabályozó**

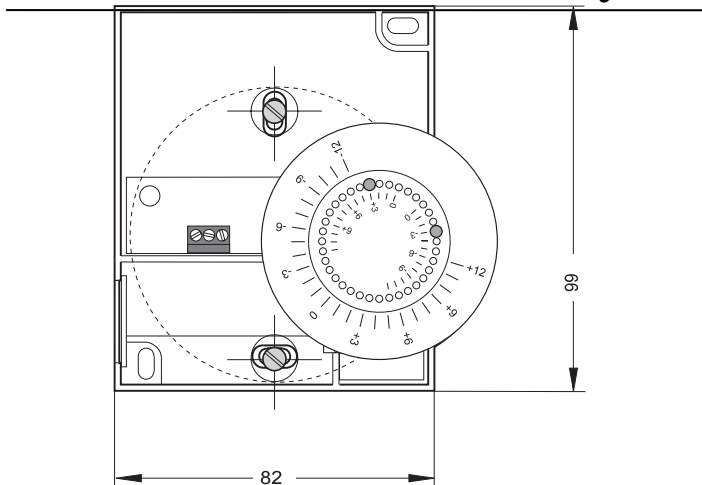
Honeywell

1. Távolítsa el a táv-szabályozó takarófedelét.



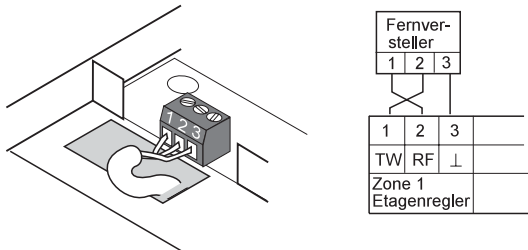
1. ábra: Takarófedél eltávolítása

2. Emelje le az állítótárcsát.
3. Csavarozza fel a táv-szabályozót a süllyesztett aljzatra.



2. ábra: Süllyesztett rögzítésű aljzat rögzítése és az állítótárca elhelyezkedése

4. Csatlakoztassa a zónaszabályzó kábelét.

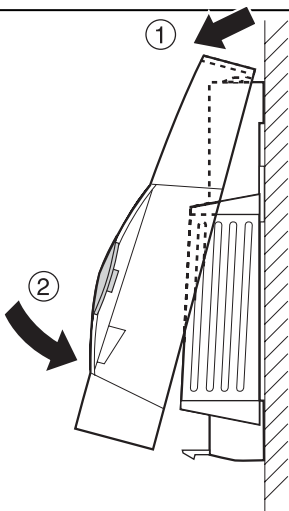


3. ábra: Zónaszabályzó-kábel csatlakoztatása

A csatlakozó sorkapcsai:

- 1 = helyiség hőmérséklet érzékelő (1 a bal oldalon),
- 2 = hőmérséklet kiválasztó,
- 3 = GND.

5. Ha szükséges:
Mozgassa az állítótárcsák végállás tűit, a beállítási tartomány csökkentésére. A belső skálát használhatja itt referenciaként:
A 3. ábrán a tűk elhelyezése az állítótárcsán csak a ± 3 °C tartományt engedi a nulla pont körül.
6. Helyezze vissza az állítótárcsát és fordítsa az óramutató járása szerinti végállásig.
7. Ellenőrizze, hogy az állítótárcsa a 2. ábrán látható helyzetben van.
8. Ha nem a 2. ábra szerinti állásban van az állítótárcsa:
Vegye le az állítótárcsát és helyezze vissza 90°-kal elfordítva, az ábra szerinti állásban.
9. Forgassa az állítótárcsát a 0 pozícióba (lásd 1. ábra) mielőtt visszahelyezi a takarófedelelet.
10. Helyezze vissza a takarófedelelet, először a tetején illesztve, majd az alját bekattintva.



4. ábra: Takarófedél visszahelyezése

Honeywell

Honeywell

Épületgépészeti szabályozástechnika

Honeywell Szabályozástechnikai Kft.

1139 Budapest Petneházy u. 2-4.

Telefon: (36) 1 451 4300

<http://www.honeywell.hu>

A változtatás jogát fenntartjuk.

DIN EN
ISO 9001

HU1H-109 GE51R0699