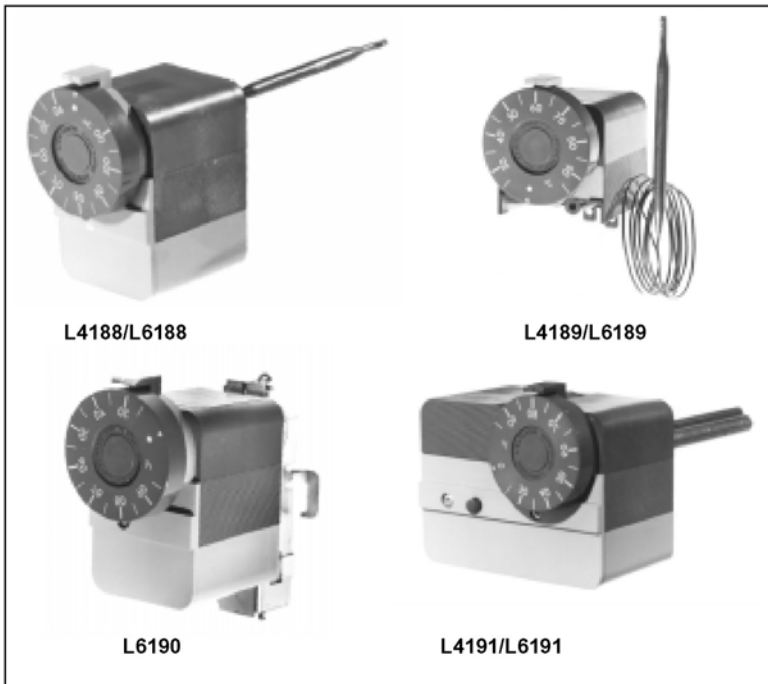


## AQUASTAT

### Kazán-termostátok

### Kapcsoló- és határoló üzemű csőtermostátok

#### ADATLAP



#### Alkalmazás

Az L41..L61.. sorozatú aquastat-ok víz hőhordozó közegű fűtési rendszerek és forróvíz ellátó rendszerek kapcsoló-, illetve határoló termostátjaiként alkalmazhatóak

### Termék-, funkció leírás

#### Aquastat

A Honeywell Aquastat családnéven a kazán-termostátok széles skáláját kínálja fűtési rendszerek hőmérséklet szabályozására és korlátozására.

Ezek az érzékeny, gyors reagálású termostátok merülő-, csőre szerelhető- és kapcsolószekrénybe építhető kivitelben készülnek.

#### Érzékelő elem

A folyadék töltetű érzékelő elem a hőmérséklet változásával változtatja térfogatát, egy membránt mozgatva.

#### Kapcsoló mechanizmus

A kapcsoló mechanizmus a készülék műanyag házában került elhelyezésre és a membrán mozgását közvetíti a mikrokapcsolóhoz, valamint a kapcsolási hőmérsékletérték állításának lehetőségét is biztosítja. A kapcsolóméchanizmus tartalmazza a kalibráló csavart, mellyel a készülék szükség esetén kalibrálható.

#### Állítógomb hőmérsékletskálával

Az állítógomb segítségével állítható be a kívánt kapcsolási hőmérséklet a típusnak megfelelő korlátok között. A beállító gomb az állítótengelyről lehúzható, a csatlakozó profil kialakítása miatt a gomb visszaszereléskor ugyanabba a pozícióba kerül vissza, így a kalibrálást nem befolyásolja.

#### Mikrokapcsoló

A mikrokapcsoló szintén a készülék műanyagházában került elhelyezésre. A mikrokapcsoló segítségével az érzékelt hőmérséklet alapján kapcsolható kazán, relé, stb. A mikrokapcsoló kétféle kivitelben készülhet:

- **SPST** C-1 nyit a hőmérséklet emelkedésével
- **SPDT** C-1 nyit a hőmérséklet emelkedésével  
C-2 zár a hőmérséklet emelkedésével

A készülék elektromosan a készülék házából kinyúló sorkapcspon keresztül köthető be.

## Beállítási tartomány korlátozása

Igény esetén a beállító gombon határolók elhelyezésével a beállítható hőmérséklet tartomány korlátozható. A korlátozás feloldása a beállító gomb leszerelését követően tehető meg.

## Kézi, illetve szerszámmal történő "reset" funkció

A termostátok igény szerint kézi reset gombbal, illetve szerszámmal "reset"-elhető kivitelben rendelkeznek. A kézi reset gomb a készülék bontása nélkül, a szerszámmal működtethető reset gomb a készülék műanyag házának eltávolításával használható.

## Állítható kapcsolási hiszterézis

Egyes típusok állítható kapcsolási hiszterézissel rendelkeznek, a ki- és bekapcsolási hőmérsékletértékek különbsége állítható.

## Alaptípusok

### Egyérezékelős kapcsolószekrénybe építhető kivitel

A termostát érzékelője kapillárison keresztül működteti a mikrokapcsolót, így a termostátot a legmegfelelőbb helyre lehet szerelni.

### Egyérezékelős csőre szerelhető merülő kivitel

A termostát érzékelőjét a közegbe merítve a termostátot a csőre kell szerelni.

### Kétérezékelős csőre szerelhető merülő kivitel

A termostátban két érzékelő kap helyet.

### Egyérezékelős kontakt kivitel

Az érzékelő a cső falára rögzítve kapcsolja a mikrokapcsolót, a készülék bontás nélkül utólag is felszerelhető.

### Szabályzó termostát

A beállított hőmérséklet értékre szabályoz.

### Automata határoló termostát

A beállított hőmérsékletérték alulról, vagy felülről történő elérésekor kapcsol, automatikus reset funkcióval.

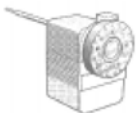
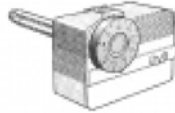


### Határoló termostát külső reset-tel

A határhőmérséklet átlépését követően a termostátat kapcsol, újbóli üzembe helyezése a kézi reset gombbal történhet.

### Határoló termostát belső reset-tel

A határhőmérséklet átlépését követően a termostátat kapcsol, újbóli üzembe helyezése a rejtett, szerszámmal működtethető reset gombbal történhet.

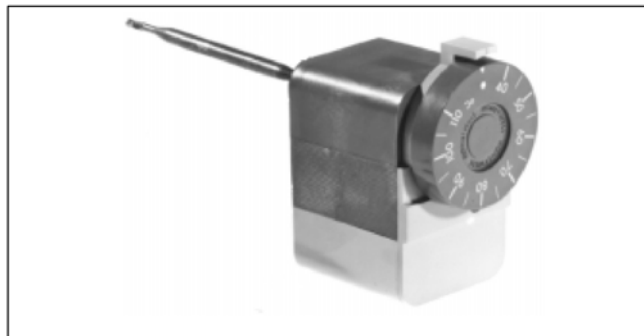
## Áttekintés

Alkalmazás	Egyérezékelős termostátok	Kétérezékelős termostátok
	Szabályzó vagy határoló termostát	Szabályzó és határoló termostát
<b>Csőre szerelhető merülőérezékelős kivitel</b>	 <p>L4188A,B,C 25...95°C 40...110°C 70...140°C</p> <p>L4188A,B,C 25...95°C 40...110°C 70...140°C</p>	 <p>L4191A,B és L6191A,B 25...95°C 40...110°C 70...140°C</p>
<b>Kapcsolószekrénybe építhető merülőérezékelős kivitel</b>	 <p>L41889,B,C 25...95°C 40...110°C</p> <p>L6189A,B,C 25...95°C 40...110°C 70...140°C</p>	
<b>Kontakt érzékelős kivitel</b>	 <p>L6190A,B,C 25...95°C</p>	

## L4188-L6188 egyérezkelős aquastat, csőre szerelhető merülő kivitel

### Alkalmazás

Az L4188 és L6188 termosztátok folyadék töltetű érzékelőelemmel csőre szerelhető merülőérezkelős kivitelben (néhány típus kapillár-csöves) alkalmasak szabályzó, illetve határoló termosztátként történő alkalmazásra.



### Rendelési információk

Rendelési szám	Alkalmazás	Hőmérséklet tartomány	Kapcsolási hiszterézis (K)	Mikrokapcsoló típusa	Beállító gomb	Megjegyzés
L4188A2015	Szabályzó	25...95°C	4	SPST	Külső gomb	-
L4188A2023	Szabályzó	40...110°C	4	SPST	Külső gomb	5
L4188A2031	Szabályzó	25...95°C	4	SPST	Külső gomb	5
L4188B2005	Szabályzó	40...110°C	4	SPST	Belső csavar	4, 5
L4188B2013	Szabályzó	25...95°C	4	SPST	Belső csavar	4, 5
L6188A2002	Szabályzó	25...95°C	4...10	SPDT	Külső gomb	6
L6188A2010	Szabályzó	40...110°C	4...10	SPDT	Külső gomb	6
L6188A2028	Szabályzó	25...95°C	4...10	SPDT	Külső gomb	3
L6188A2036	Szabályzó	70...140°C	4...10	SPDT	Külső gomb	6
L6188A2044	Szabályzó	40...110°C	4...10	SPDT	Külső gomb	1, 7
L6188B2000	Szabályzó	25...95°C	4	SPDT	Belső csavar	4
L6188B2018	Szabályzó	70...140°C	4...10	SPDT	Belső csavar	3, 6, 7
L6188B2026	Szabályzó	40...110°C	4...10	SPDT	Belső csavar	-
L6188B2034	Szabályzó	25...95°C	4...10	SPDT	Belső csavar	6, 7
L6188B2042	Szabályzó	25...95°C	4	SPDT	Belső csavar	-
L6188C2008	Határoló	70...140°C	Kézi reset	SPDT	Belső csavar	7
L6188C2016	Határoló	25...95°C	Kézi reset	SPDT	Belső csavar	6, 7

1 A beállítási érték felső határolási lehetőséggel

2 A beállítási érték határolva 60°C-ra

3 1500mm-es kapilláris hossz

4 Fedőlemez nélkül

5 Gyorscsatlakozású sorkapoccsal

6 Merülőhüvellyel szállítva

7 Csúszóérintkezős sorkapoccsal

## Műszaki adatok

Környezeti hőmérséklet: 0...70°C

Elektromos teljesítmény: 10A 250Vac

2,5A 250Vac induktív

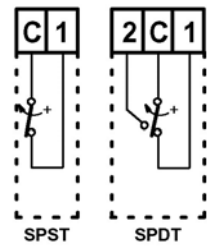
250mA 30mVdc (speciális opció)

Kapcsok állapota C-1 a hőmérséklet emelkedésével nyit (SPDT és SPST)

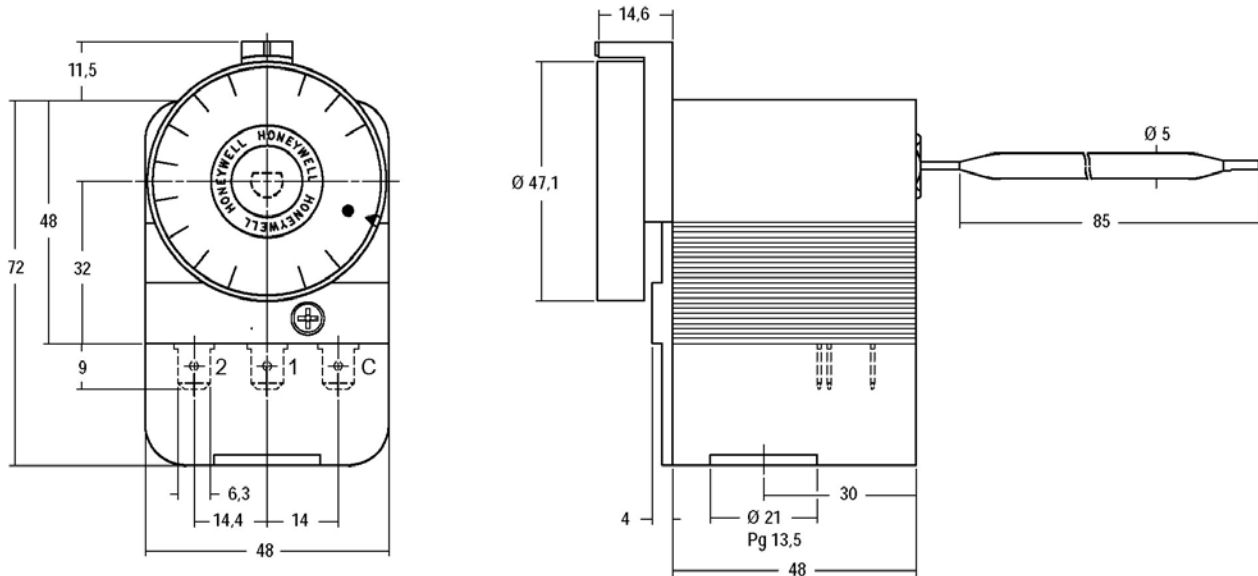
C-2 a hőmérséklet emelkedésével zár (csak SPDT)

Tartozékok Merülőhüvellyel (külön rendelésre)

Mikrokapcsoló felépítése



## Méretetek (mm)



## L4189-L6189 egyérezkelős aquastat, kapcsoló szekrénybe szerelhető merülő kivitel

### Alkalmazás

Az L4189 és L6189 termostátok folyadék töltetű érzékelőelemmel kapcsoló szekrénybe szerelhető kapillárcsöves érzékelővel szerelt kivitelben alkalmasak szabályzó, illetve határoló termostátként történő alkalmazásra.



### Rendelési információk

Rendelési szám	Alkalmazás	Hőmérséklet tartomány	Kapcsolási hiszterézis (K)	Mikrokapcsoló típusa	Beállító gomb	Kapilláris hossz	Megj.
L4189A2006	Szabályzó	25...95°C	4	SPST	Külső gomb	1000	2
L4189A2014	Szabályzó	25...95°C	4	SPST	Külső gomb	1500	-
L4189A2089	Szabályzó	25...95°C	4	SPST	Külső gomb	1000	1, 4, 5
L4189A2097	Szabályzó	25...95°C	4	SPST	Külső gomb	1000	5
L6189A2001	Szabályzó	25...95°C	8	SPDT	Külső gomb	1500	2
L6189A2019	Szabályzó	25...95°C	4	SPDT	Külső gomb	1500	-
L6189A2043	Szabályzó	40...110°C	4...10	SPDT	Külső gomb	1500	-
L6189A2050	Szabályzó	25...95°C	4	SPDT	Külső gomb	1500	2
L6189A2068	Szabályzó	25...95°C	4	SPDT	Külső gomb	1000	2
L6189B2009	Szabályzó	25...95°C	4	SPDT	Belső csavar	1000	-
L6189B2025	Szabályzó	25...95°C	4	SPDT	Belső csavar	1000	2
L6189C2007	Határoló	40...110°C	Kézi reset	SPDT	Belső csavar	1500	-

- 1 A beállítási érték felső határolási lehetőséggel  
 2 Beállító gomb és skála nélkül  
 3 Beépítő keret nélkül  
 4 Kapcsolódobozzal  
 5 Kábelcsatlakozóval

### Műszaki adatok

Környezeti hőmérséklet: 0...70°C

Elektromos teljesítmény: 10A 250Vac

2,5A 250Vac induktív

Kapcsok állapota

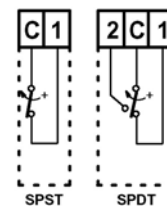
C-1 a hőmérséklet emelkedésével nyit (SPDT és SPST)

C-2 a hőmérséklet emelkedésével zár (csak SPDT)

Tartozékok

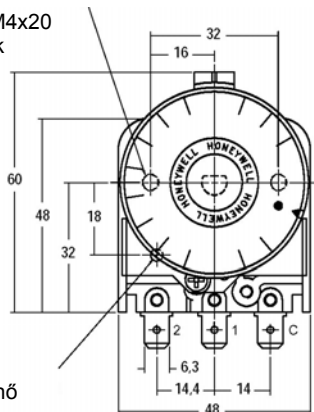
Merülőhüvely (külön rendelésre)

Mikrokapcsoló felépítése

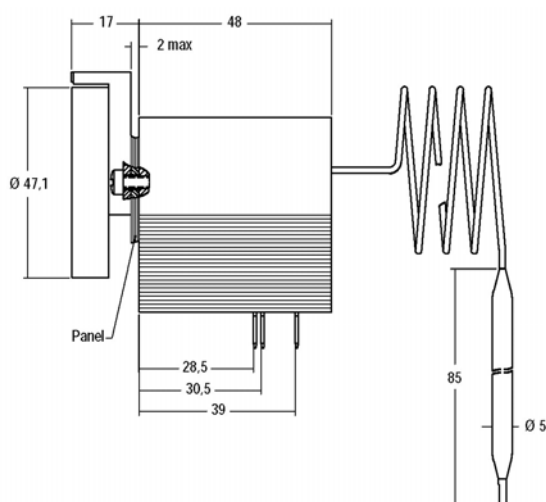


### Méretek (mm)

Szerelő furat 2db M4x20 menetes csavarnak



4mm-es furat szerszámmal történő reset funkcióhoz



## L6190 egyérezelős aquastat, kontakt érzékelős kivitel

### Alkalmazás

Az L6190 kazán-termostát közvetlenül a csőre, vagy tartályra szerelhető, kontakt kivitelű érzékelővel. A sorozat minden tagja SPDT váltóérintkezővel szerelt. Szerelőszalaggal együtt szállítjuk, így szerelése gyors és egyszerű. Felszerelésekor a csővezetékét nem kell megbontani, a hálózatot nem kell üríteni.



### Rendelési információk

Rendelési szám	Alkalmazás	Hőmérséklet tartomány	Kapcsolási hisztérezis (K)	Mikrokapcsoló típusa	Beállító gomb	Szerelőszalag hossz (mm)
L6190A2016	Szabályzó	25...95°C	8	SPDT	Külső gomb	250
L6190B2006	Szabályzó	25...95°C	8	SPDT	Külső csavar	2000
L6190B2014	Szabályzó	25...95°C	12	SPDT	Külső csavar	2000
L6190B2022	Szabályzó	25...95°C	4	SPDT	Külső csavar	2000
L6190B2030	Szabályzó	25...95°C	4...10	SPDT	Belső csavar	250
L6190C2004	Határoló	25...95°C	Kézi reset	SPDT	Belső csavar	2000
L6190C2012	Határoló	25...95°C	Kézi reset	SPDT	Belső csavar	2000

### Műszaki adatok

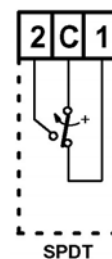
Környezeti hőmérséklet: 0...70°C

Elektromos teljesítmény: 10A 250Vac  
2,5A 250Vac induktív  
250mA 30mVdc (speciális opció)

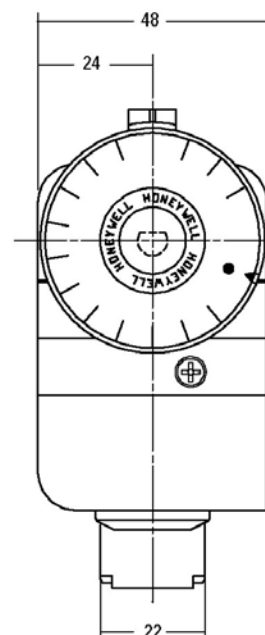
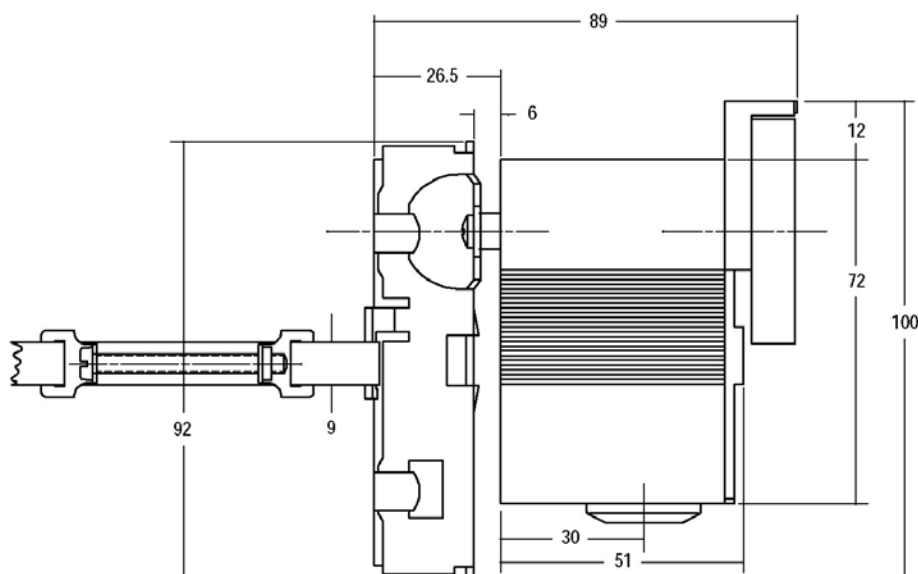
Kapcsok állapota C-1 a hőmérséklet emelkedésével nyit  
C-2 a hőmérséklet emelkedésével zár

Kapilláris hossz 55mm

Mikrokapcsoló felépítése



### Méretek (mm)



## L4191-L6191 kétérzékelős aquastat, csőre szerelhető merülő kivitel

### Alkalmazás

Az L4191 és L6191 kétérzékelős kazán-termostátok két függetlenül működő termostátot foglalnak egy egységbe. Mindkét termostátnak önálló, folyadék töltetű érzékelő eleme van, amelyet szabványos merülőhüvellyel lehet szerelni. Az egyik



### Rendelési információk

Rendelési szám	Alkalmazás	Hőmérséklet tartomány	Kapcsolási hiszterézis (K)	Mikrokapcsoló típusa	Beállító gomb	Megj.
L4191A2002	Szabályzó	25...95°C	4	SPST	Külső gomb	9
	Határoló	25...95°C	4	SPST	Belső csavar	9
L4191A2010	Szabályzó	25...95°C	4	SPST	Külső gomb	7, 8, 10
	Határoló	25...95°C	4	SPST	Belső csavar	
L4191B2018	Szabályzó	70...140°C	4	SPST	Külső gomb	6
	Határoló	70...140°C	Kézi reset	SPDT	Belső csavar	1
L4191B2042	Szabályzó	25...95°C	4	SPST	Külső gomb	5, 9, 10
	Határoló	25...95°C	Kézi reset	SPDT	Belső csavar	
L4191B2059	Szabályzó	25...95°C	4	SPST	Külső gomb	7, 9, 10
	Határoló	fix 95°C	Kézi reset	SPDT	Belső csavar	
L6191A2007	Szabályzó	40...110°C	4...10	SPDT	Külső gomb	8
	Határoló	40...110°C	4	SPDT	Belső csavar	7, 9
L6191A2015	Szabályzó	25...95°C	4	SPDT	Külső gomb	-
	Határoló	fix 101°C	4	SPST	Belső csavar	1
L6191A2023	Szabályzó	50...95°C	4	SPDT	Külső gomb	-
	Határoló	fix 101°C	4	SPST	Belső csavar	1
L6191A2031	Szabályzó	50...95°C	4	SPDT	Külső gomb	3
	Határoló	fix 93°C	4	SPST	Belső csavar	1
L6191B2005	Szabályzó	25...95°C	4	SPDT	Külső gomb	10
	Határoló	40...110°C	Kézi reset	SPDT	Belső csavar	7, 9
L6191B2013	Szabályzó	40...110°C	4	SPDT	Külső gomb	5, 10
	Határoló	40...110°C	Kézi reset	SPDT	Belső csavar	7, 9
L6191B2021	Szabályzó	70...140°C	4...10	SPDT	Külső gomb	4
	Határoló	70...140°C	Kézi reset	SPDT	Belső csavar	7, 9
L6191B2047	Szabályzó	70...140°C	4...10	SPDT	Külső gomb	4, 9, 11
	Határoló	70...140°C	Kézi reset	SPDT	Belső csavar	7, 9
L6191B2054	Szabályzó	25...95°C	4	SPDT	Külső gomb	7, 10
	Határoló	50...95°C	Kézi reset	SPDT	Belső csavar	10

1 Aranyozott kontaktus

3 Felső határolás 82°C-nál

4 Alsó határolás 95°C-nál

5 Szigetelt null sorkapocs

6 Felső határolás 95°C-nál

7 Merülőhüvellyel szállítva

8 Felső határolás

9 Jumperrel

10 Csúszóérintkezős csatlakozóval

11 Beállító gomb és skála nélkül szállítva

## Műszaki adatok

Környezeti hőmérséklet: 0...70°C

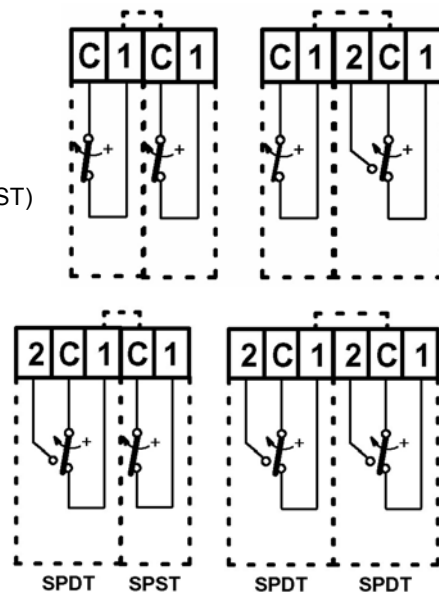
Elektromos teljesítmény: 10A 250Vac

2,5A 250Vac induktív  
250mA 30mVdc (speciális opció)

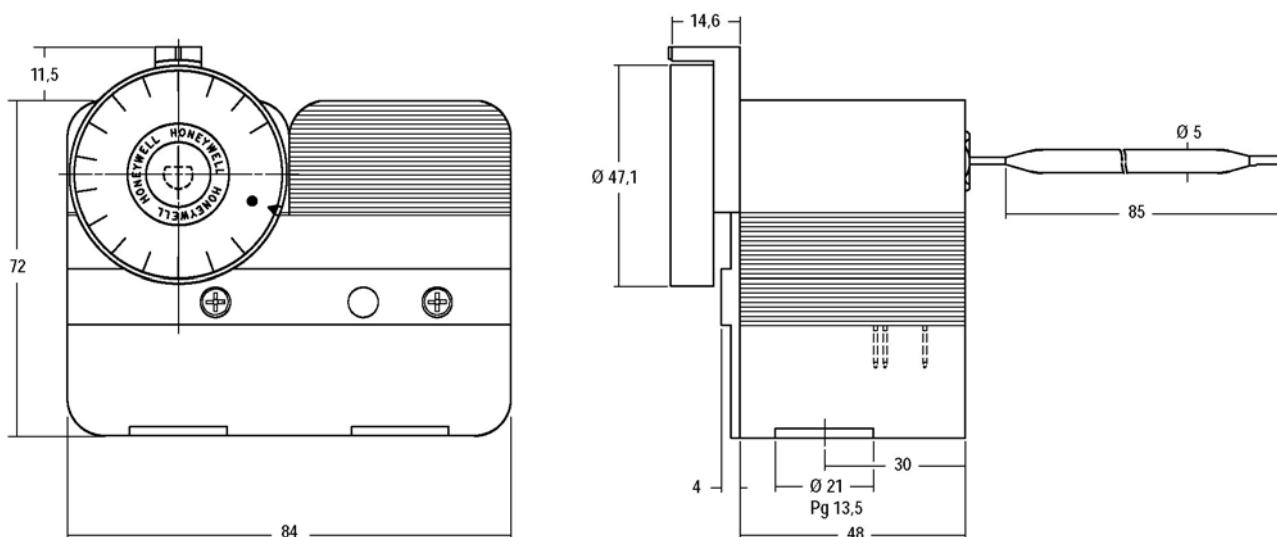
Kapcsok állapota C-1 a hőmérséklet emelkedésével nyit (SPDT és SPST)  
C-2 a hőmérséklet emelkedésével zár (csak SPDT)

Tartozékok Merülőhüvellyel (külön rendelésre)

Mikrokapcsoló felépítése



## Méretetek (mm)



# Honeywell

**Honeywell** Szabályozástechnikai Kft.

1133 Budapest  
Gogol u. 13.

Tel: (1) 451 4300  
Fax: (1) 451 4343

<http://europe.hbc.honeywell.com>  
<http://www.honeywell.hu>