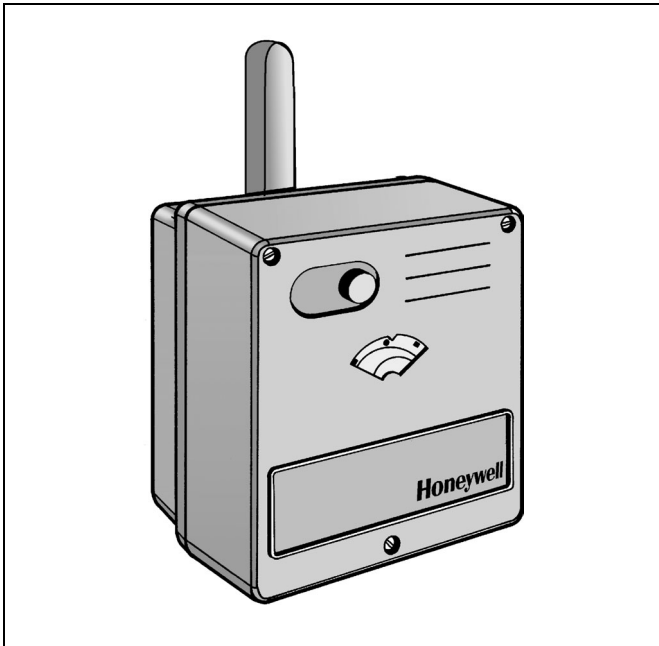


M6061 ELEKTROMOS MEGHAJTÓ MOTOR

ADATLAP



Alkalmazás

A Honeywell M6061 működtetők fűtési és légkezelő berendezésekbe kötött szabályzó elemek vezérlésére alkalmazhatók. Erős felépítése és pontos futása hosszú élettartamú szabályozási megoldást kínál:

A V5431 típusú keverőcsapokkal pontos előremenő víz hőmérséklet szabályozást biztosít fűtési és hűtési rendszerekben egyaránt. A készülék szerkezeti felépítése hosszú és megbízható üzemet biztosít. A 10Nm – 40Nm nyomatékú működtetők a keverőcsapok széles mérettartományára szerelhetők fel (DN15-DN200).

Jellemzők

- Túlterhelés ellen védett
- Karbantartás mentes meghajtó keverőcsapokra
- Pozíció visszajelző
- Közvetlenül ráépíthető keverőcsapokra
- Kézi üzem
- Nagy nyomaték
- Elektromos bekötés előkészítve
- Hosszú élettartam

Műszaki adatok

Tápellátás	230 Vac / 24 Vac; 50 Hz Típustól függően
Teljesítmény felvétel	3.5 VA
Szabályzó jel	230 Vac / 24 Vac, 3-pt. Típustól függően)
Futásidő	Típustól függően
Névleges nyomaték	10 Nm / 20 Nm / 30 Nm / 40 Nm. Típustól függően
Elfordulás	90°
Védelmi osztály EN 60529 alapján	IP 54
Szigetelés EN 60730 alapján	II
Környezeti hőmérséklet	0 - 60 °C
Közeg hőmérséklet	2 – 110°C
Relatív páratartalom	Nem kondenzálódó
Súly	1.5 kg

Típus jellemzők

Nyomaték [Nm]	Típuszám 24Vac 3-pt	Típuszám 230Vac 3-pt	Futásidő [min/90°]
10	M6061A1013	M6061L1019	1.5
20	M6061A1021	M6061L1027	1.6
30	M6061A1039	M6061L1035	2.3
40	M6061A1047	M6061L1043	3.5

Alkalmazható keverőcsapok

V5431A; V5431F

Felszerelés

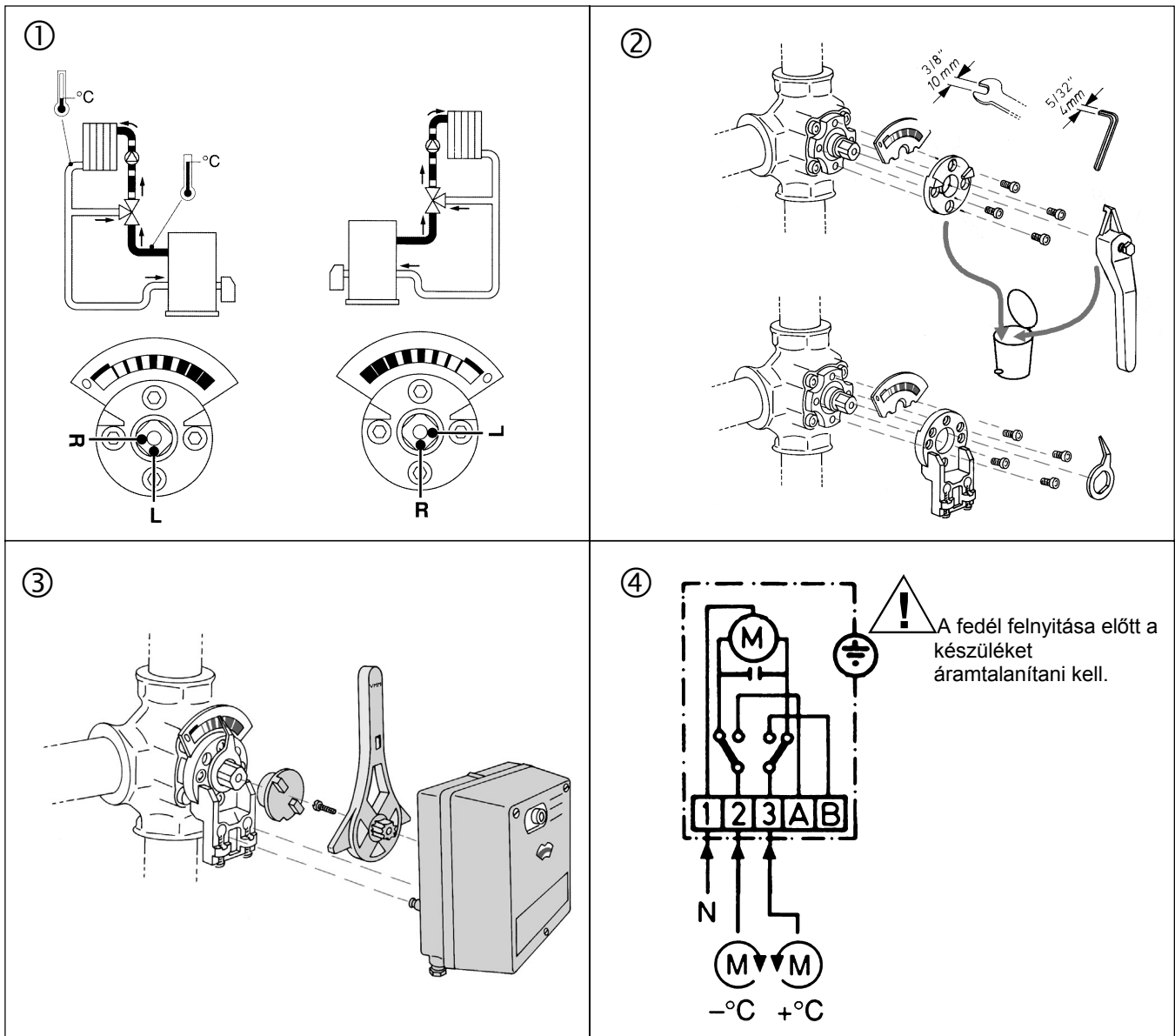
A működtető felszerelése előtt állítsa a keverőcsapot a telepítési útmutatóban megadottak szerint.

Működés

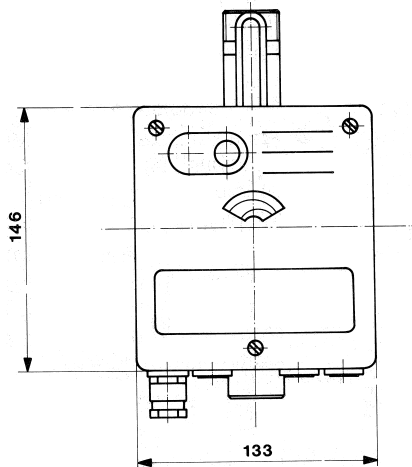
A működtető szinkron motort tartalmaz. A működtető kimenő tengelye 90°-ban fordul. Végállásokban a motort a beépített végálláskapcsolók kapcsolják le.

Kézi üzem esetén a hajtás leoldódik a csap tengelyéről. Amint a motor ismét feszültség alá kerül, a hajtást ismét a motor biztosítja.

A meghajtó beállításokat és karbantartást nem igényel.

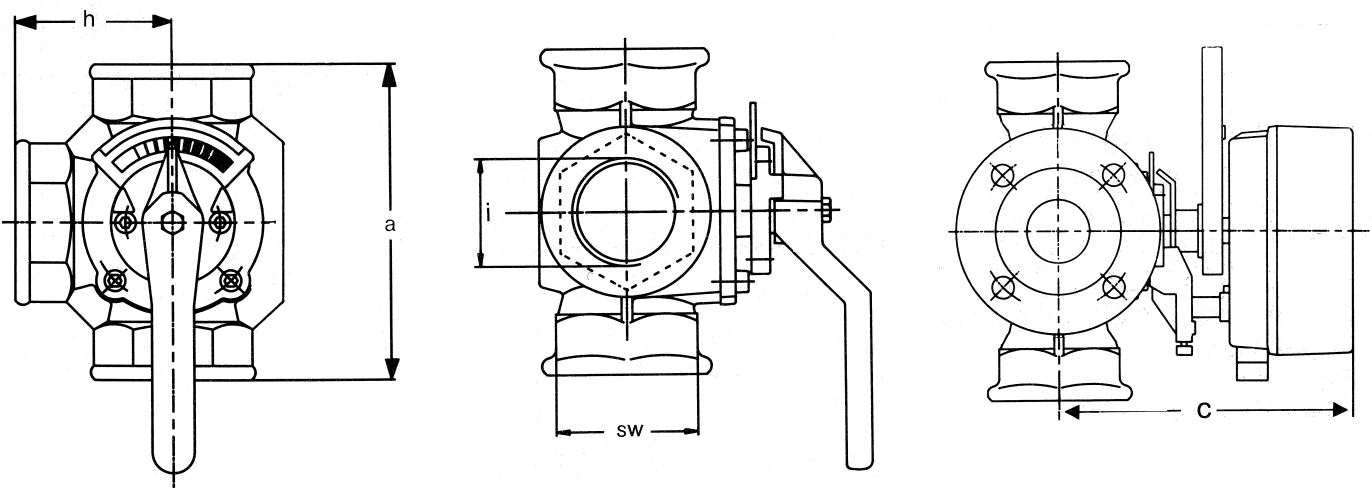


Méretetek (mm)



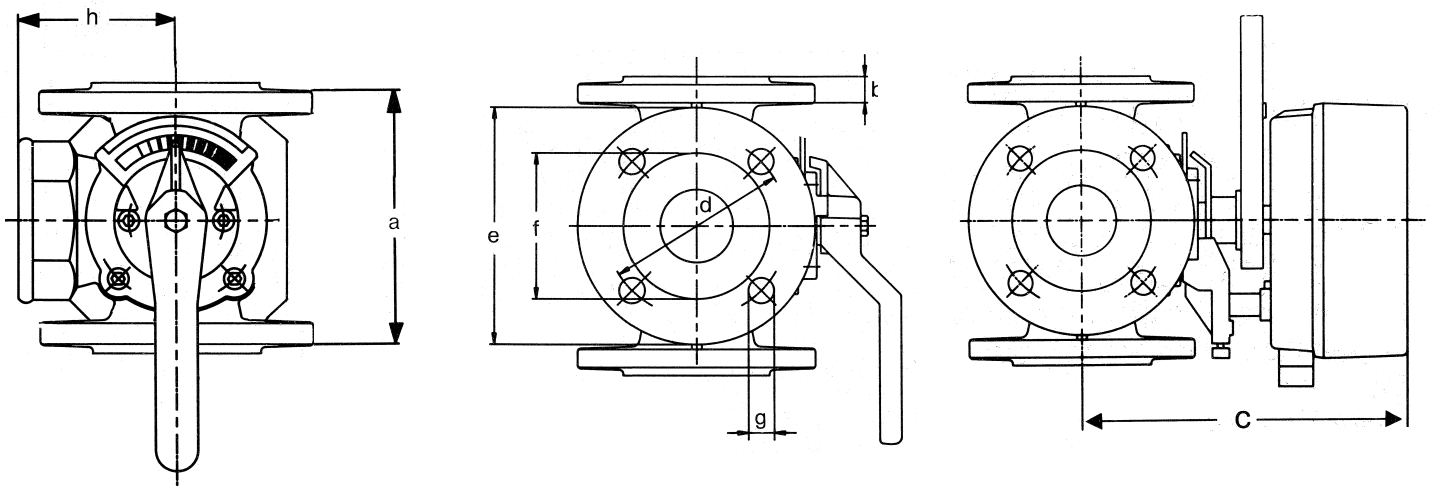
Méretetek a V5431A keverőcsapra szerelve (mm)

Típus	DN	a	c	SW	h	i
V5431A1025	15	110	179	41	55	R 1/2"
V5431A1033	20	110	179	46	55	R 3/4"
V5431A1041	25	115	179	50	58	R 1"
V5431A1058	32	140	188	60	70	R 5/4"
V5431A1066	40	150	188	65	75	R 6/4"



Méreték a V5431F keverőcsapra szerelve (mm)

Típus	DN	a	b	c	d	e	f	g	h
V5431F1032	20	140	15	179	65	90	50	4x11	70
V5431F1040	25	150	15	179	75	100	60	4x11	75
V5431F1057	32	160	17	188	90	120	70	4x14	80
V5431F1065	40	170	16	188	100	130	80	4x14	85
V5431F1073	50	190	16	202	110	140	90	4x14	95
V5431F1081	65	210	16	219	130	160	110	4x14	105
V5431F1099	80	250	18	219	150	190	128	4x18	125
V5431F1107	100	270	18	240	170	210	148	4x18	135
V5431F1115	125	310	20	267	200	240	178	8x18	155
V5431F1123	150	330	20	274	225	265	202	8x18	165



Honeywell Szabályozástechnikai Kft.

1139 Budapest
Petneházy u. 2-4.

Tel: (1) 451 4300
Fax: (1) 451 4343

Honeywell

<http://europe.hbc.honeywell.com>
<http://www.honeywell.hu>