

ML6420A/ML6425A,B

Villamos lineáris szelepállító

ADATLAP



ML6420

ML6425

ALKALMAZÁS

Az ML6420A / ML6425A,B szelepállítók olyan integráló szabályozásokhoz használhatók, ahol a szabályozók kapcsolt vagy egypólusú kétállású (SPDT) kimenetekkel rendelkeznek. Ezek az állítóművek Honeywell standard szelepeket működtetnek fűtési-, szellőzési- és légkondicionáló (HVAC) rendszerekben.

JELLEMZŐK

- Könnyű, gyors felszerelhetőség
- Nincs szükség illesztőkészletre
- Nem igényel beállítást
- Alacsony teljesítményfelvétel
- Erőkorlátozó végállaskapcsolók
- Rugóvisszatérítésű modellek
- Kézi működtetési lehetőség
- Törpefeszültségű és hálózati feszültségű modellek
- Szinkron motor
- Korrózióálló kivitel
- Nem igényel karbantartást

MŰSZAKI ADATOK

Hőmérséklet korlátok

Működési hőmérséklet	-10...+50°C @ 5... 95%rh
Tárolási hőmérséklet	-40...+70°C @ 5... 95%rh
Közeghőmérséklet	max. +150°C (220 °C magas hőmérsékleti kittel)

Védelem

Védelem DIN 40050 sz.	IP54
Szigetelés DIN EN60730	II osztály
Tűzállóság	UL 94-V0 szerint (fém tömítőszelencével)

Kábelcsatlakozás

Sorozatkapcsok	1.5mm ²
Tömítőszelencék	PG13.5 és további két lehetőség PG11 és PG13.5 számára

Tömeg

nem rugóvisszatérítéses	1.3 kg
rugóvisszatérítéses	2.4 kg

Anyagok

Ház	ABS-FR
Alaplemez	üvegszálas műanyag
Rögzítőbilincs	alumínium

Típus	ML6420 A3007	ML6420 A3023	ML6425 A3006	ML6425 B3005	ML6425 A3014	ML6425 B3021	ML6420 A3015	ML6420 A3031
Tápfeszültség	24 Vac \pm 15%, 50/60 Hz				230 Vac +10/-15%, 50/60 Hz			
Teljesítmény- felvétel	4 VA	6 VA	11 VA		12 VA		6.5 VA	
Bemenőjel 1	Tápfeszültség az 1 és 24V~ sorkapcsok között; állítómű kienged: egytű szelep zár; kétű szelep A - AB út nyit				Tápfeszültség az N és Ph1 sorkapcsok között; állítómű kienged: egytű szelep zár; kétű szelep A - AB út nyit			
Bemenőjel 2	Tápfeszültség a 2 és 24V~ sorkapcsok között; állítómű behűz: egytű szelep nyit; kétű szelep A - AB út zár				Tápfeszültség az N és Ph2 sorkapcsok között; állítómű behűz: egytű szelep nyit; kétű szelep A - AB út zár			
Löklet	20 mm							
Futásidő 50 Hz	1 min	0.5 min	1.8 min				1 min	0.5 min
Záróerő	\geq 600 N							
Rugóvissz. idő	--		\approx 12 s				--	
Rugóvissz. irány áramkimaradás esetén	--		szelepállító kienged	szelepállító behűz	szelepállító kienged	szelepállító behűz	--	

MŰKÖDÉS

Általános

A szinkronmotor forgása fogaskerék áttételen keresztül a szelepszár mozgató egyenes vonalú mozgatását biztosítja. Az állítómű gombbal reteszeltetett rögzítőelem segítségével kapcsolódik a szelepszárhoz.

A beépített rugókészlet gyárilag beállított érték szerint korlátozza a szelepszár mozgató által kifejtett erőt mindkét irányban. A beépített mikrokapcsolók pontosan e beállított szelepszár mozgató erő elérésekor kikapcsolják az állítóművet.

Kézi működtetés

A rugóvisszatérítés nélküli állítóművek kézi működtetési lehetőséggel vannak felszerelve áramkimaradás esetére. A kézi működtetés csak a tápfeszültség lekapcsolása vagy kikötése esetén lehetséges.

A működtetéshez nyomjuk le a tekerőgombot, és az óra járásával ellentétes forgatásával a szelepszár lefelé, az óra járási szerinti forgatásával a szelepszár felfelé mozgatható. Mikor a szelepállító ismét automatikus szabályozás alá kerül a kézi tekerőgomb automatikusan kiold.

A rugóvisszatérítéses szelepállítóknál a kézi működtetési lehetőség a ház alatt található.

Rugóvisszatérítés

Az ML6425A,B rugóvisszatérítésű szelepállító egy meghatározott, biztonsági szelepállást biztosít áramszünet esetére.

A rugóvisszatérítéses modelleket a gyárból „blokkoló eszközökkel” szállítják (a tekerőgomb rögzítéséhez) annak érdekében, hogy az állítómű gombbal reteszeltetett rögzítőelemét a szelepszárhoz lehessen erősíteni a tápfeszültség megléte nélkül is.

Villamos csatlakozás

A szelepállító egy PG13.5-es előszerelt tömítőszelencével és további kettő, egy PG11-es és egy PG13.5-es tömítőszelence felszerelési lehetőséggel rendelkezik.

Tartozékok

Segédkapcsolók

Az állítómű két kapcsolót tartalmazó segédkapcsoló készlettel szerelhető fel a helyszínen. A kapcsolók kapcsolási pontjai a szelepszár elmozdulás teljes hosszában beállíthatók.

A kapcsolók szivattyúk kapcsolására vagy a szelepszár bármely pozíciójának távmegjelenítésére használhatók.

Rend.szám: 43191680 - 005

Segéd potenciométerek

Helyszínen beszerelhető segéd potenciométerek állnak rendelkezésre az állítóműhöz. Ezek, mint visszacsatoló potenciométer és/vagy a szelepszár pozíciójának távmegjelenítésére használhatók.

Rend.szám: 43191679 - 011 (10 k Ω)

Rend.szám: 43191679 - 012 (220 Ω)

Készlet magas közeghőmérsékletre

(150°C feletti közeghőmérséklet esetén)

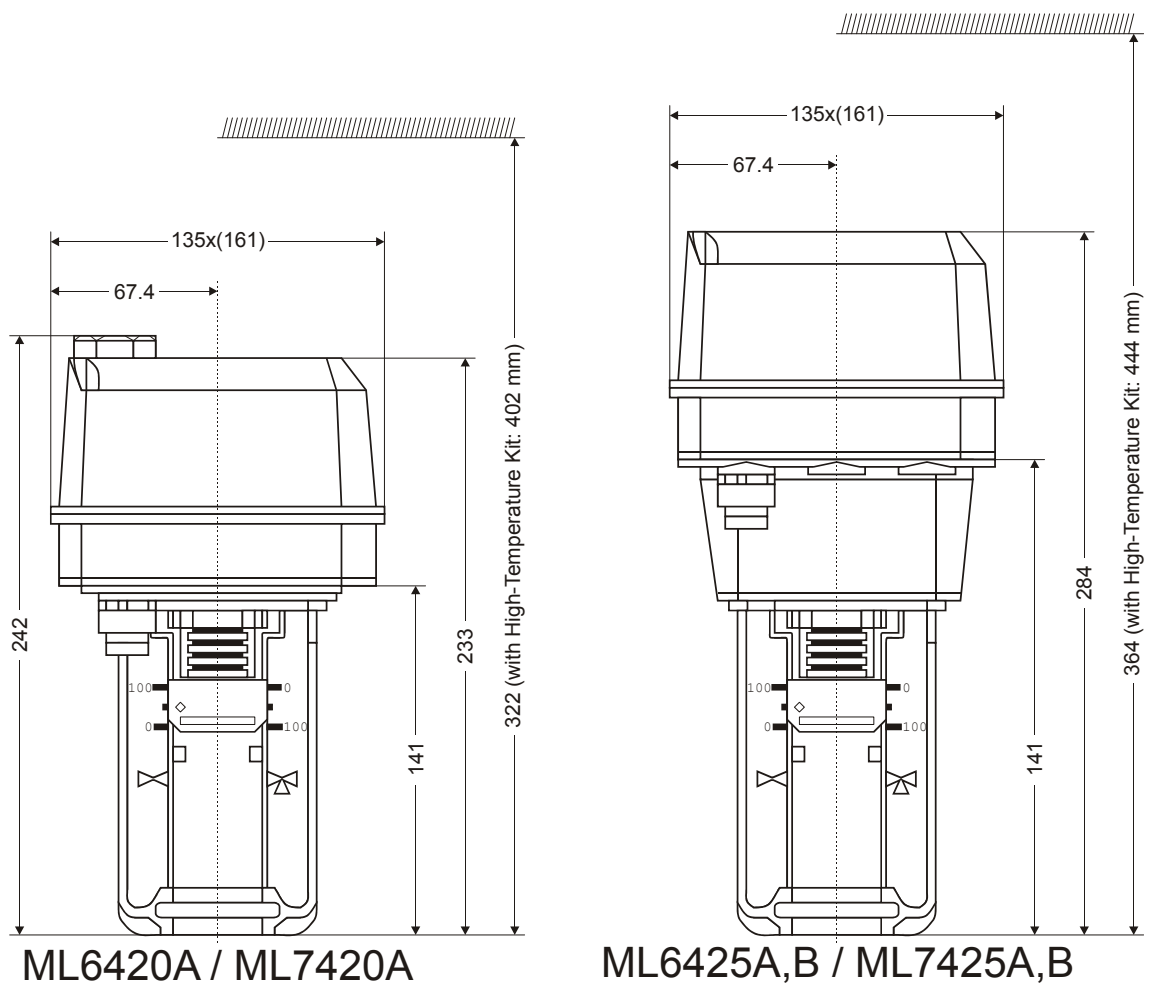
Készlet magas hőmérsékletre. Rendelési szám	Szelep típusok	DN
43196000-001	V5011R/V5013R V5328A/V5329A	15 – 50 15 – 32
43196000-002	V5328A/V5329A V5049A V5050A V5016A/V5025A	40 – 80 15 – 65 15 – 80 15 – 80

ZÁRÓNYOMÁSOK kPa-ban

Állítóerő	600 N								
Lökét	20 mm								
Szelep Méret	mm	15	20	25	32	40	50	65	80
	inch	½	¾	1	1 ¼	1 ½	2	2 ½	3
Szeleptípus	zárónyomások								
V5011R		1600	1600	1000	700	460	260		
V5328A		1600/1000	1000	1000	600	350	200	120	50
V5095A			1600	1600	1600	1600	1600	1600	1600
V5016A		1600	1600	1600	1600	1600	1600	1600	1600
V5025A		2500	2500	2500	2500	2500	2500	2500	2500
V5049A		1600/1000	1000	1000	600	350	200	120	
V5013R		1600	1600	1000	700	460	260		
V5329C (PN6)		600	600	600	600	480	260	160	100
V5329A (PN16)		1000	1000	1000	790	480	260	160	100
V5050A		1000	1000	1000	600	350	200	120	50

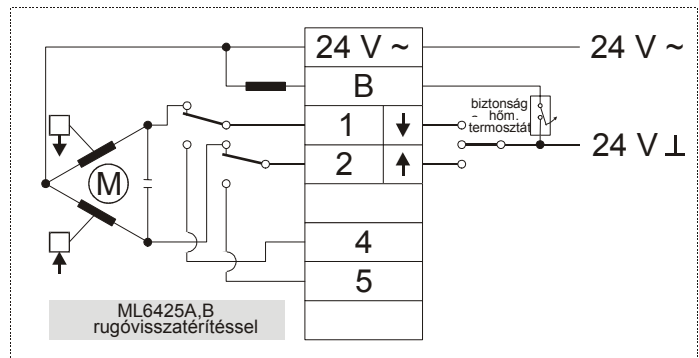
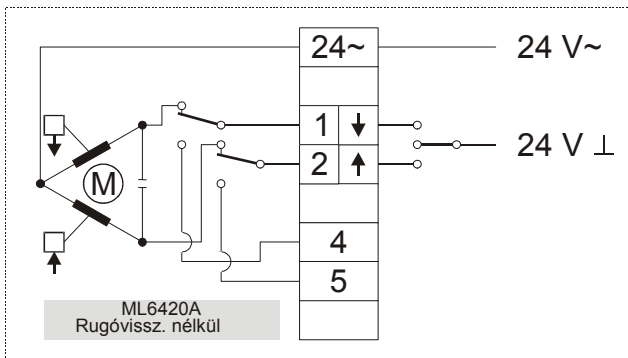
Az egyes szeleptípusok részletes adatait a szelepek katalóguslapjaiban közöljük.

MÉRETEK

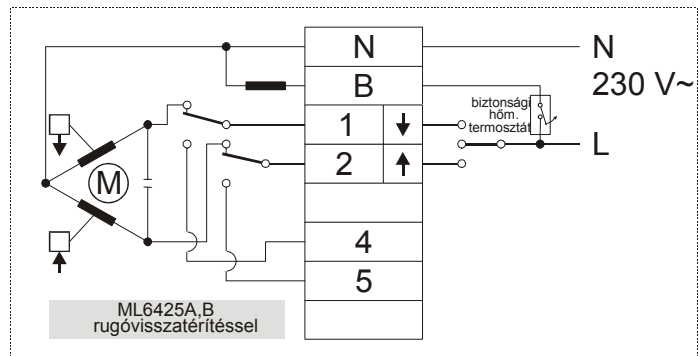
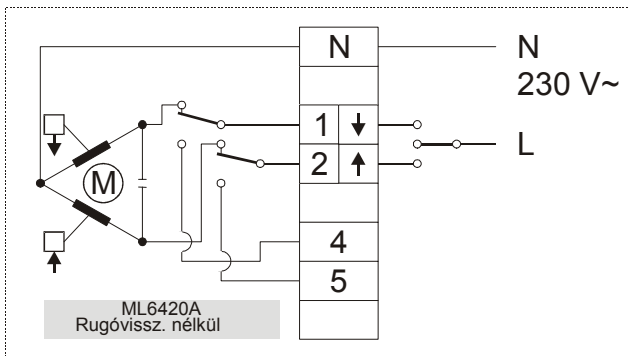


1. ábra Méretek [mm]

BEKÖTÉS



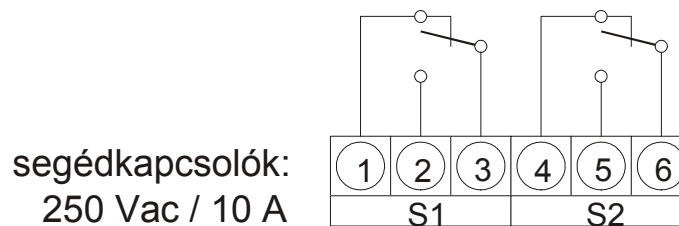
2. ábra 24 V~ típusok bekötése



3. ábra 230 V~ típusok bekötése

SEGÉDKAPCSOLÓK (OPCIÓ)

rend.szám: 43191680 - 005.



4. ábra segédkapcsolók bekötése

Honeywell

Honeywell Szabályozástechnikai Kft.

1139 Budapest
Petneházy u. 2-4.

Tel: (1) 451 4300
Fax: (1) 451 4343

<http://europe.hbc.honeywell.com>
<http://www.honeywell.hu>