

T6590 SOROZAT FAN COIL TERMOSZTÁT

TERMÉK LEÍRÁS



LEÍRÁS

A T6590 digitális termosztátok fan-coil rendszerek szelepeinek, ventilátorainak és elektromos segédfűtésének vezérlésére alkalmas készülékek.

Modern, vonzó kialakítása és átfogó tudása a T6590 termosztátot alkalmazások széles köréhez felhasználhatóvá teszi. Összesen 8 alkalmazás konfiguráció támogatott, melyek a következők:

Alkalmazás	Leírás
0	2-csöves rendszer, csak fűtés
1	2-csöves rendszer, csak hűtés
2	2-csöves rendszer, 1 fűtési vagy 1 hűtési fokozat
3	2-csöves rendszer, 1 fűtési vagy 1 hűtési fokozat, automatikus átváltás
4	4-csöves rendszer, 1 fűtési és 1 hűtési fokozat
5	4-csöves rendszer, 1 fűtési és 1 hűtési fokozat
6	2-csöves rendszer, 1 fűtési vagy 1 hűtési fokozat, elektromos segédfűtéssel
7	4-csöves rendszer, vegyes kézi és auto működés

A különböző alkalmazásokat a Telepítői menüben lehet kiválasztani, váltani közöttük külső vezetékcsatlakozással lehetséges.

TULAJDONSÁGOK

- Nagyméretű, könnyen olvasható LCD kijelző háttérvilágítással
- Fűtés / Hűtés vagy készenlét üzemmód kijelzés LCD-n
- Lezárható billentyűzet
- Helyiség alapjel állítható a könnyen kezelhető le/fel gombokkal
- Ventilátor kapcsoló Be/Ki, alacsony/közepes/magas vagy auto
- Auto üzemmód, ventilátor fokozat arányos a helyiség hőmérséklet és az alapjel különbségével
- Kézi vagy automatikus fűtés / hűtés átváltás
- Elektromos segédfűtés kezelése
- Beépített vagy távoli érzékelő (NTC20K) változatok rendelhetők
- Helyiség hőmérséklet és alapjel egyidejű kijelzése
- Alapjel állítás nyomógombokkal
- Rendszer működtetés és ventilátor fokozat kézi üzemben, kapcsolók segítségével
- Speciális energiatakarékos üzemmód külső bemenettel aktiválva az Energy Management System (EMS) rendszerből – ablak kontaktus vagy hotel kulcskártya – felülírja a hőmérséklet beállítást a Telepítői menüben megadott fűtési és hűtési szintekre
- Energiatakarékos bemenet (távoli visszavétel) konfigurálható alaphelyzetben nyitott (NO) vagy alaphelyzetben zárt (NC) áramkörre
- Minden készülék arányos+integráló (P+I) szabályozás
- T6590 minden előírást teljesít a CE tanúsítványhoz
- Telepítői menüben lehetséges az üzemi paraméterek megváltoztatása
- Telepítői menü beállításai nem vesznek el betápadás esetén
- Központi visszavétel mind fűtési, mind hűtési üzemre
- Fagyvédelem
- Automatikus visszavétel távollét üzemmódra gombhasználat hiányában
- °C hőmérséklet kijelzés
- 0°C ... 2°C Hőmérséklet kijelzés eltolás lehetséges
- Könnyen használható Telepítői menü az egyszerű termosztát üzembe helyezéshez
- Állítható fűtési & hűtési sorrendi vezérlés holtáv
- Alapjel tartomány: 10°C...32°C
- Telepítői teszt üzemmód terepi bekötések ellenőrzéséhez
- Hálózati feszültségű (230V~) változatok rendelhetők

MŰSZAKI ADATOK

Alapjel tartomány	10...32°C
Tápfeszültség	230 V~ (+10%, -15%), 50/60 Hz
Szabályozás	P+I algoritmus BE/KI vezérlésre alkalmazva , általános pontossága ±1.0°C, 22°C-on, 50% ciklusidő vel, névleges szabályozás ±1.0°C
Elektromos adatok	Ventilátor motor: 230V~, 50...60Hz, 3.0 A futás, 6A indítás Szeleppozgatók: 230V~, 50...60Hz, 1.0 A futás, 3.5A indítás
Élettartam	Több, mint 100,000 ciklus (minden terhelésnél) 230 V~ termosztát kontaktusoknál
Felszerelés	Közvetlenül falra vagy szerelődobozba szerelhető - standard 65x65mm kötődobozhoz (lyuktávolság 60mm). Tartozék rögzítő csavarok.
Bekötés	11 csavaros sorkapocs egységenként, képes fogadni 2 db 1.5 mm ² , vagy 1 db 2.5mm ² vezeték
Energiatakarékos bemenet	Feszültségmentes kontaktus (betáp 24Vdc), maximum kontaktus ellenállás 1000 ohm
Tokozás	Műanyag 3-részes tokozás
Méret	97 x 148 x 29 mm (mag x szél x mély)
Környezeti követelmények	Üzemi hőmérséklet: 5...45°C, Tárolási hőmérséklet: -20...55°C
Páratartalom	5...95% rh, lecsapódás-mentes
Tanúsítványok	CE jelölés, megfelel a EN60730-1 (2001), EN55014-1 (2007), EN55014-2 (1997) szabványoknak. A terméket az ábrának megfelelően kell bekötni a CE megfeleléshez.

T6590 ALKALMAZÁSOK

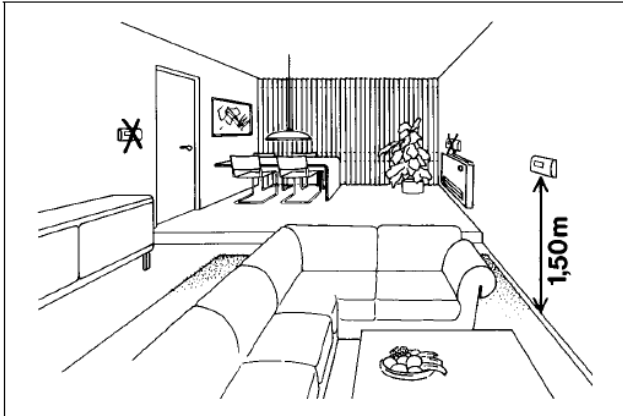
T6590A1000 – 2-csöves változat

Alkalmazás	Leírás	Átváltás	Ventilátor fokozat	Távoli érzékelő	Cső érzékelő	Távoli visszavétel	Segédűtés	Kimenet
0	2-csöves rendszer, csak fűtés	-	Be/Ki, 3 fokozat vagy Auto	+	-	+	-	Be-Ki
1	2-csöves rendszer, csak hűtés	-	Be/Ki, 3 fokozat vagy Auto	+	-	+	-	Be-Ki
2	2-csöves rendszer, 1 fűtés vagy 1 hűtés fokozat	Kézi	Be/Ki, 3 fokozat vagy Auto	+	-	+	-	Be-Ki
3	2-csöves rendszer, 1 fűtés vagy 1 hűtés fokozat, automatikus átváltás	Évszak átváltás	Be/Ki, 3 fokozat vagy Auto	+	+	+	-	Be-Ki
6	2-csöves rendszer, 1 fűtés vagy 1 hűtés fokozat, elektromos segédűtéssel	Kézi, évszak átváltás	Be/Ki, 3 fokozat vagy Auto	+	+	+	+	Be-Ki

T6590B1000 – 4-csöves változat

Alkalmazás	Leírás	Átváltás	Ventilátor fokozat	Távoli érzékelő	Cső érzékelő	Távoli visszavétel	Segédűtés	Kimenet
0	2-csöves rendszer, csak fűtés	-	Be/Ki, 3 fokozat vagy Auto	+	-	+	-	Be-Ki
1	2-csöves rendszer, csak hűtés	-	Be/Ki, 3 fokozat vagy Auto	+	-	+	-	Be-Ki
2	2-csöves rendszer, 1 fűtés vagy 1 hűtés fokozat	Kézi	Be/Ki, 3 fokozat vagy Auto	+	-	+	-	Be-Ki
3	2-csöves rendszer, 1 fűtés vagy 1 hűtés fokozat, automatikus átváltás	Évszak átváltás	Be/Ki, 3 fokozat vagy Auto	+	+	+	-	Be-Ki
4	4-csöves rendszer 1 fűtés vagy 1 hűtés fokozat	Kézi	Be/Ki, 3 fokozat vagy Auto	+	-	+	-	Be-Ki
5	4-csöves rendszer, 1 fűtés vagy 1 hűtés fokozat, automatikus átváltás	Auto átváltás	Be/Ki, 3 fokozat vagy Auto	+	-	+	-	Be-Ki
6	2-csöves rendszer, 1 fűtés vagy 1 hűtés fokozat, elektromos segédűtéssel	Kézi, évszak átváltás	Be/Ki, 3 fokozat vagy Auto	+	+	+	+	Be-Ki
7	4-csöves rendszer, vegyes kézi és auto	Kézi / Auto átváltás	Be/Ki, 3 fokozat vagy Auto	+	-	+	-	Be-Ki

TELEPÍTÉS



Elhelyezés

A T6590 sorozatú szobai egység a fan-coil rendszerek vagy kisméretű split egységek hőmérséklet szabályozó eleme. Az egység helyiség érzékelőjét a padlótól 1,5m magasságba, megfelelő helyiség levegő áramlásba kell elhelyezni. Működését nem zavarhatják az alábbiak:

- sarkok vagy ajtó mögötti légáramlatok és holtsávok,
- Légcsatornák közvetlen meleg vagy hideg légáramlatai,
- Napsütés, vagy háztartási eszközök hőszugárzása
- Nem fűtött vagy hűtött területek, mint pl. termosztát külső falra való elhelyezésekor,
- Falban elhelyezett csövezés vagy kémény.

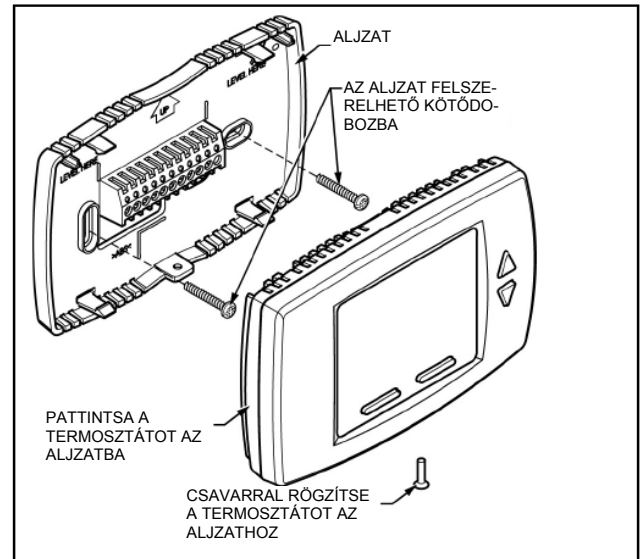
A termosztát felszerelése

Bármely T6590 sorozatú termosztát közvetlenül a falra szerelhető, vagy vízszintesen egy 65x65mm standard kötődobozra. A rögzítő csavarok a csomagolásban található mindkét megoldáshoz.

FONTOS

A terméket telepíteni csak az arra kiképzett szakember jogosult.

Kapcsolja le a tápfeszültséget a munkálatok megkezdése előtt.



1. Helyezze el a fali aljzatot a szerelési helyre, a csavarokat tegye a megfelelő furatokba és csavarozza fel a falra.
2. Végezze el a bekötéseket.
3. Csatlakoztassa a termosztátot a fali aljzatra az alábbiak szerint:
4. Illessze a fali aljzat 4 oldal távtartóját a termosztát hátulján található foglalatba.
5. Határozottan lenyomva pattintsa be a termosztátot a helyére.
6. Húzza meg a rögzítő csavart a termosztát alsó felén.

A termosztát bekötése

A standard vezeték bekötési hely a termosztát fali aljzatának közepén lévő furaton keresztül érhető el.

A termosztát eltávolítása a falról

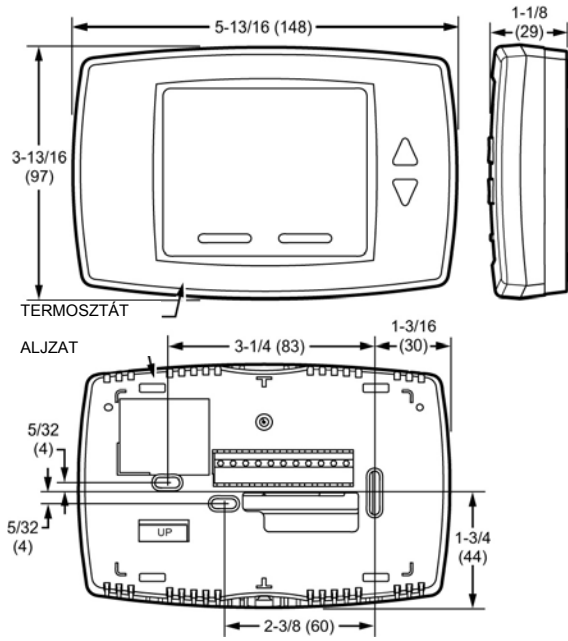
Ha szükséges a termosztát eltávolítása a fali aljzatról:

1. Kapcsolja le a tápfeszültséget a leszerelés előtt.
2. Lazítsa meg a rögzítő csavart a termosztát alsó felén.
3. Húzza kifelé a termosztát alsó felét a fali aljzatról.
4. Mindkét kézzel húzza le a termosztátot a fali aljzatról.
5. MEGJEGYZÉS – A termosztát helytelen eltávolítása a fali aljzatról károsíthatja a készüléket.

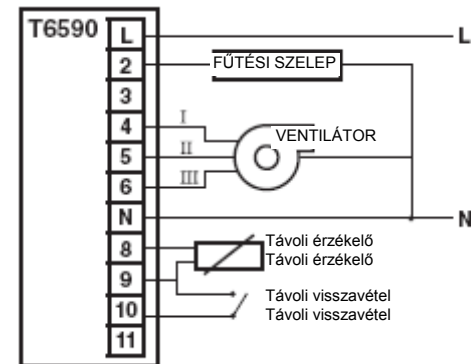
TELEPÍTŐI MENÜ (ISU) – T6590A1000 & T6590B1000

ISU Menü sorszám és leírás	Egység	Tartomány
1 Rendszer típus	-	0 = 2-csöves rendszer, csak fűtés
	-	1 = 2-csöves rendszer, csak hűtés
	-	2 = 2-csöves rendszer, 1F(űtés)1H(űtés) kézi átváltás
	-	3 = 2-csöves rendszer, 1F1H auto átváltás (alapértelmezés a T6590A1000-ben)
	-	4 = 4-csöves rendszer kézi átváltással (T6590A1000-ben nem elérhető)
	-	5 = 4-csöves rendszer auto átváltással (alapértelmezés a T6590B1000-ben) (nem elérhető a T6590A1000-ben)
	-	6 = 2-csöves rendszer, 1F1H Segéd fűtéssel. Kézi átváltás
	-	7 = 4-csöves rendszer, vegyes kézi és auto átváltás (nem elérhető a T6590A1000-ben)
2 Szelep kimenet típus	-	0 = NO BE/KI (Alapértelmezett)
	-	1 = NC BE/KI
3 Érzékelő típus	-	0 = Beépített érzékelő (Alapértelmezett)
	-	1 = távoli érzékelő (NTC20K)
4 Csőérzékelő (Megj: A tétel automatikusan bekerül az ISU #2 kiválasztásakor).	-	0 = NO bemenet (alapértelmezett üzemmód: Fűtés)
	-	1 = NO bemenet (alapértelmezett üzemmód: Hűtés)
	-	2 = NC bemenet (alapértelmezett üzemmód: Fűtés)
	-	3 = NC bemenet (alapértelmezett üzemmód: Hűtés)
5 Csőérzékelő hűtési küszöbérték	°C	Tartomány: 10-18 °C (alapérték 15 °C)
6 Csőérzékelő fűtési küszöbérték	°C	Tartomány: 24-32 °C (alapérték 27 °C)
7 Ventilátor szabályozás típus	-	0 = Felhasználó választhat: Ciklus vagy Konstans (alapérték) (3 fokozat: Alacsony->Közepes->Magas->Auto-> Alacsony)
	-	1 = CSAK KONSTANS (3 fokozat: Alacsony->Közepes->Magas ->Alacsony)
	-	2 = CSAK CIKLUS Ventilátor kapcsolási algoritmus Auto állásban
8 Holsáv 4-csöves rendszerhez	°C	1°C, 2°C (alapérték) , 3°C, 4°C, 5°C (nem elérhető a T6590A1000-ben)
9 Ciklus/óra (CPH) érték fűtéshez	-	1 – 12 CPH (alapérték: 4)
10 Ciklus/óra (CPH) érték hűtéshez	-	1 – 6 CPH (alapérték: 3)
11 Ciklus/óra (CPH) érték segéd-fűtéshez	-	1-12 (alapérték: 6)
12 Hőmérséklet kijelzés eltolás	°C	-2°C...+2°C (alapérték: 0°C)
13 Hőmérséklet kijelzés módja	-	0 = Helyiség hőmérséklet kijelzése
	-	1 = Alapjel kijelzése
	-	2 = Mindkét érték kijelzése (alapbeállítás)
14 Fűtési alapjel tartomány blokkolás	°C	10-32°C (alapérték: 32°C)
15 Fűtési alapjel tartomány blokkolás	°C	10-32°C (alapérték: 10°C)
16 Kezelőgombok letiltása	-	0 = Minden gomb elérhető (alapbeállítás)
	-	1 = Rendszer gombok letiltva
	-	2 = Ventilátor és Rendszer gombok letiltva
	-	3 = Minden gomb letiltva
17 Távoli visszavétel	-	1 = Hotel kártya NO, 1 mp szoftveres késleltetés Távollét és Jelenlét váltáskor; 2 perc késleltetés Jelenlét és Távollét váltáskor.
	-	2 = Hotel kártya NC, 1 mp szoftveres késleltetés Távollét és Jelenlét váltáskor; 2 perc késleltetés Jelenlét és Távollét váltáskor.
	-	3 = Hotel kártya engedélyezett, NO, 1 mp szoftveres késleltetés Távollét és Jelenlét váltáskor; 30 perc késleltetés Jelenlét és Távollét váltáskor.
	-	4 = Hotel kártya engedélyezett, NC, 1 mp szoftveres késleltetés Távollét és Jelenlét váltáskor; 30 perc késleltetés Jelenlét és Távollét váltáskor.
18 Távoli visszavét fűtési alapjel	°C	Tartomány 10-21°C (alapérték: 18°C)
19 Távoli visszavét hűtési alapjel	°C	Tartomány 22-32°C (alapérték: 26°C)
20 Jelenlét érzékelés (Bizonyos időn belül gombnyomás híján a rendszer Távollét üzemmódra vált)	-	0 = Letiltva (alapbeállítás)
	-	1 = 4 órás időzítés
	-	2 = 12 órás időzítés
	-	3 = 24 órás időzítés Megj: Gombnyomás hiányában a termosztát automatikus átáll távolléti alapjelre. Gombnyomás esetén a termosztát jelenlét üzemmód szerint működik tovább.
21 Fagyvédelem	-	0 = Letiltva (alapbeállítás)
	-	1 = Engedélyezett – Fűtés bekapcsol 4°C-os helyiség hőmérséklet esetén; Fűtés kikapcsol 8°C elérése után. A funkció nem aktiválható, ha az alkalmazás csak Hűtés
22 Auto ventilátor visszaállítás	-	0 = Inaktív (alapbeállítás)
	-	1 = Visszaállítás Auto-ra 2 óra letelte után (Nem aktív, ha ISU #7 konstans ventilátor került kiválasztásra). Az indítási idő a fűtési/hűtési igény megjelenése után számítódik.
23 Ventilátor futásidő segéd-fűtés kikapcsolás után	S	0 – 600 mp. (alapérték 60mp)

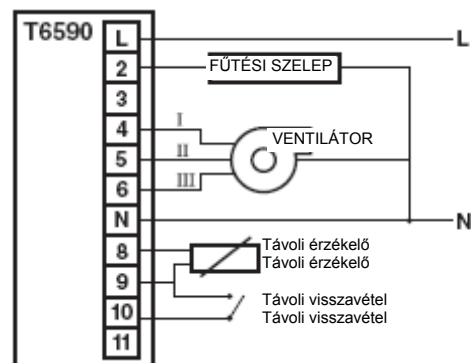
MÉRETEK



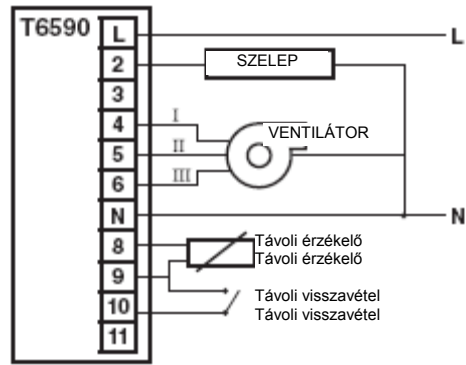
BEKÖTÉSI ÁBRÁK



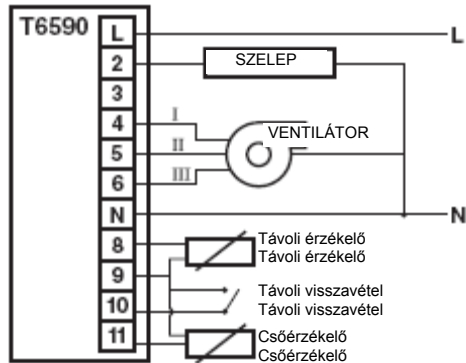
0. alkalmazás: Kétcsöves, csak fűtés



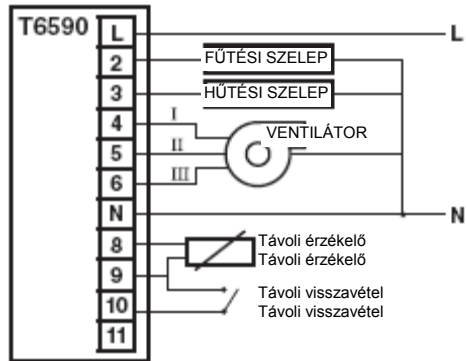
1. alkalmazás: Kétcsöves, csak hűtés



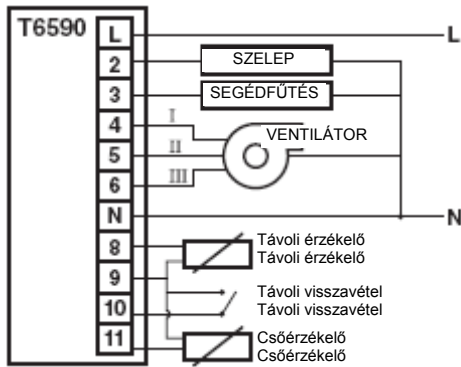
2. alkalmazás: Kétcsöves fűtés vagy hűtés, kézi átváltás



3. alkalmazás: Kétcsöves, egyfokozatú fűtés vagy hűtés – Auto átváltás



4, 5 & 7. alkalmazás: Négycsöves (Fűtés+Hűtés) Kézi / Auto átváltás



6. alkalmazás: Kétcsöves fűtés vagy hűtés elektromos segédűtéssel

RENDELÉSI INFORMÁCIÓK

Cikkszámok	Leírás
T6590A1000	Fan-coil termosztát, két-csőves, 230VAC
T6590B1000	Fan-coil termosztát, két- vagy négycsöves, 230VAC

Honeywell