

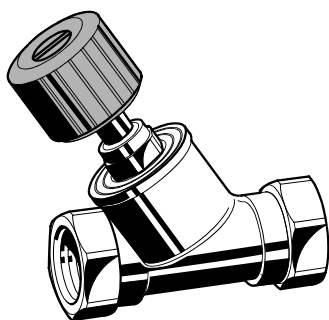
Kombi 3^{plus!}

V5100, V5000, V5010

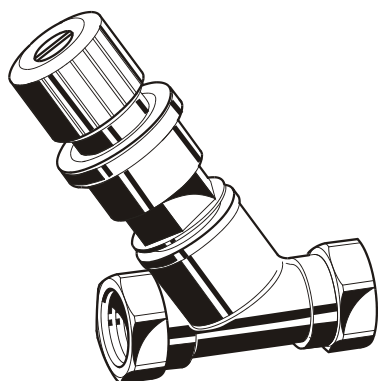
Kombi-3-plus

STRANGSZABÁLYZÓ ÉS ELZÁRÓ SZELEPEK

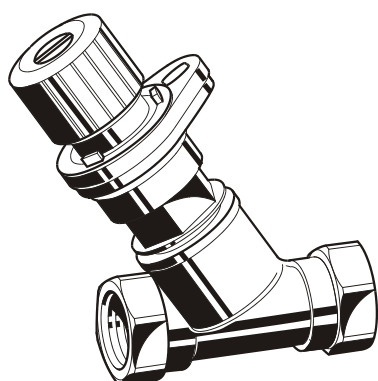
ADATLAP



Kombi-3-plus FEKETE



Kombi-3-plus PIROS



Kombi-3-plus KÉK

TARTALOM

| | |
|---|----|
| Felépítés | 2 |
| Anyagok..... | 2 |
| Alkalmazás | 2 |
| Jellemzők..... | 2 |
| Műszaki adatok | 2 |
| Méretetek | 3 |
| Kombi-3-plus FEKETE | 3 |
| Kombi-3-plus PIROS..... | 3 |
| Kombi-3-plus KÉK..... | 4 |
| Rendelési információk | 5 |
| Tartozékok..... | 5 |
| Csatlakozó elemek..... | 5 |
| Tartozékok..... | 6 |
| Mérőeszközök | 6 |
| Alkalmazási példák..... | 7 |
| Kapacitás diagram Kombi-3-plus PIROS | 8 |
| Kapacitás diagram Kombi-3-plus PIROS mérőadapterrel felszerelve | 9 |
| Kapacitás diagram Kombi-3-plus FEKETE | 10 |
| Kapacitás diagram Kombi-3-plus KÉK, DN 10..... | 11 |
| Kapacitás diagram Kombi-3-plus KÉK, DN 15..... | 12 |
| Kapacitás diagram Kombi-3-plus KÉK, DN 20..... | 13 |
| Kapacitás diagram Kombi-3-plus KÉK, DN 25..... | 14 |
| Kapacitás diagram Kombi-3-plus KÉK, DN 32..... | 15 |
| Kapacitás diagram Kombi-3-plus KÉK, DN 40..... | 16 |
| Kapacitás diagram Kombi-3-plus KÉK, DN 50..... | 17 |
| Kapacitás diagram Kombi-3-plus KÉK, DN 65..... | 18 |
| Kapacitás diagram Kombi-3-plus KÉK, DN 80..... | 19 |
| Hűtőfolyadék hatása az átfolyási értékekre | 20 |
| “f” korrekciós tényező..... | 20 |

Felépítés

- A első menetes, DN 10 - DN 20 méretű szelepházak az ISO 7 (DIN 2999)-nak megfelelően alkalmasak menetes csövek, réz és acélcsövek 10–20 mm csatlakoztatására (lásd Tartozékok), vagy
- A belső menetes DN 25 - DN 80 méretű szelepházak az ISO 7 (DIN 2999)-nak megfelelően alkalmasak menetes cső csatlakoztatására,
- a külső menetes DN 10 - DN 50 méretű szelepházak az ISO 228-nak megfelelően csatlakozó elemek segítségével csatlakoztathatók (lásd Tartozékok)
- A szeleptest kézikerékkel kerül leszállításra
- A Kombi 3-plus KÉK szelepen az előbeállítás digitális kijelzése

Anyagok

- A szelepház RG5 vörösréz anyagból készült, megfelelő a DIN 1705 (G-CuSn5ZnPb) előírásainak
- A szeleptestek bronzból (CuZn39Pb3) készültek PTFE anyagú szeleppülékkel
- Az "O"-gyűrűk és lágy tömítések EPDM anyagúak
- A kézikerék, az előbeállító kerék és a kijelző tárcsák műanyagból készültek
- A csatlakozó anyák bronzból készülnek

Alkalmazás

A hidraulikai beszabályozás elengedhetetlen feltétele a hidraulikus hűtési- és fűtési- rendszerek gazdaságos és hatékony működésének. A nem beszabályozott rendszerekben ellátásbeli problémák merülhetnek fel az egyes fűtési körökben, vagy radiátoroknál. A radiátorszelepek helyes megválasztása mellett is szükséges a strangok beszabályozása.

A Kombi-3-plus FEKETE előremenő vezetékbe köthető elzárószelep alkalmas töltés-ürítés funkció ellátására (adapter segítségével)

A Kombi-3-plus PIROS előremenő vezetékbe köthető szelep többlet szolgáltatásai a térfogatáram- és a nyomáskülönbség-mérés lehetősége.

A Kombi-3-plus KÉK visszatérő vezetékbe köthető szelep elzárási, töltés-ürítési és előbeállítási funkciókkal rendelkezik, membránegységgel felszerelve egy már beépített megfelelő előremenő szelep alkalmazásával a Kombi-3-plus KÉK dinamikus szabályzóvá alakítható, akár üzem közben is.

Jellemzők

- A Kombi-3-plus szelepek minden funkciója a szelepfőjén keresztül érhető el.
- A Kombi-3-plus KÉK DN 10 - DN 40 méreteken akár üzem közben is felszerelhető a membrán egységgel.
- A Kombi-3-plus PIROS és KÉK szelepek együttes alkalmazásával egyszerre lehet az előremenő vezetéken térfogatáramot mérni és a visszatérő vezetéken az előbeállítást változtatni.
- Nagy pontosságú előbeállítás.
- Erősített korrózióálló vörösrézből készült szelepház
- DN 10 – DN 80 mérettartomány
- Látható előbeállítási érték, rejtett előbeállító kerékkel (Kombi-3-plus KÉK)
- Karbantartásmentes szeleptest kettős "O"-gyűrűs tömítéssel
- PTFE szeleppülék tömítés

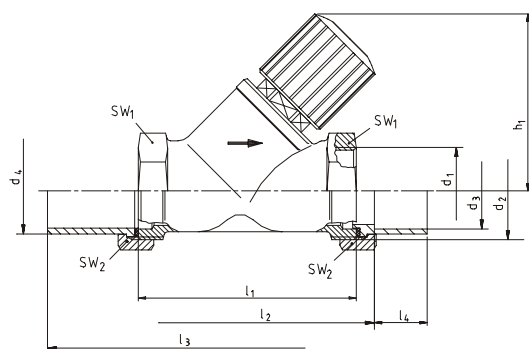
Műszaki adatok

| | |
|-------------------------------|---|
| Közeg | Víz, víz-glikol keverék |
| Üzemi hőmérséklet | 2 - 130 °C |
| Üzemi nyomás | max. 16 bar |
| Megengedett nyomásesés | max. 2,0 bar – lásd a Megjegyzést |
| k_{vs}-értékek | lásd a 3. és 4. oldalon található diagramokat |

Megjegyzés: Nagy nyomáseséseknél a beépítési körülmények és követelmények figyelembevételével számításba kell venni az esetlegesen keletkező hanghatásokat is.

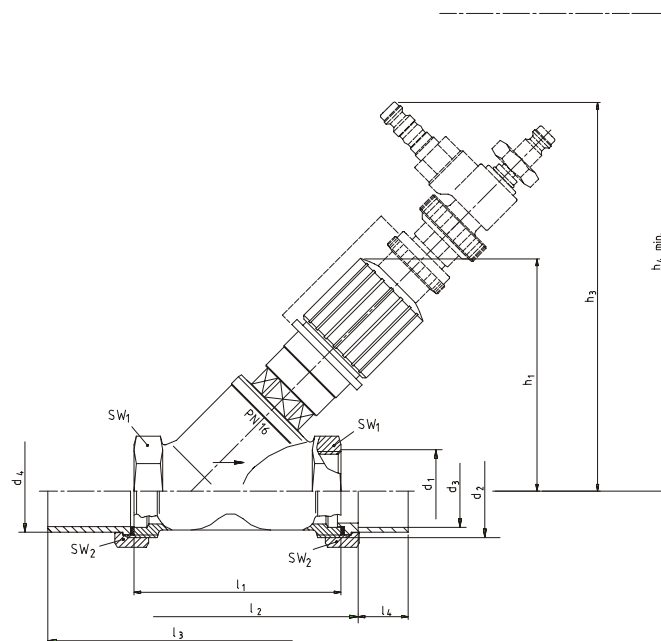
Méretetek

Kombi-3-plus FEKETE



1. ábra Kombi-3-plus FEKETE

Kombi-3-plus PIROS



2. ábra Kombi-3-plus PIROS

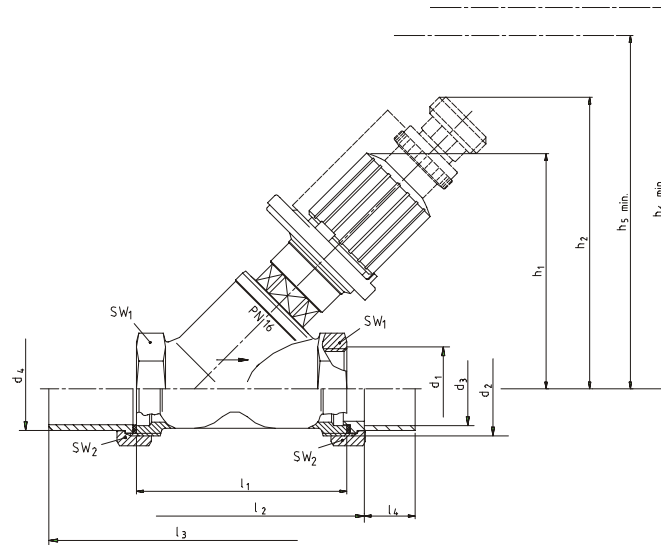
1. táblázat Kombi-3-plus FEKETE méretei

| DN | R = d ₁ | k _{vs} | h ₁ | h ₂ | h ₃ | h ₄ | h ₅ | h ₆ | l ₁ | l ₂ | l ₃ | l ₄ | d ₂ | d ₃ | d ₄ | SW ₁ | SW ₂ |
|----|--------------------|-----------------|----------------|----------------|----------------|----------------|----------------|----------------|----------------|----------------|----------------|----------------|----------------|----------------|----------------|-----------------|-----------------|
| 10 | 3/8" | 2,5 | 60 | - | - | - | - | - | 60 | 74 | 110 | 10 | 5/8" | 12 | 16 | 22 | 27 |
| 15 | 1/2" | 2,5 | 65 | - | - | - | - | - | 65 | 81 | 125 | 12 | 3/4" | 15 | 20,5 | 27 | 30 |
| 20 | 3/4" | 7,0 | 70 | - | - | - | - | - | 75 | 92 | 146 | 17 | 1" | 22 | 26 | 32 | 37 |
| 25 | 1" | 7,0 | 72 | - | - | - | - | - | 90 | 108 | 170 | 20 | 1 1/4" | 28 | 33 | 41 | 47 |
| 32 | 1 1/4" | 22,0 | 120 | - | - | - | - | - | 110 | 128 | 200 | 25 | 1 1/2" | 35 | 41 | 50 | 52 |
| 40 | 1 1/2" | 22,0 | 120 | - | - | - | - | - | 120 | 140 | 220 | 29 | 1 3/4" | 42 | 47,5 | 55 | 60 |
| 50 | 2" | 47,0 | 140 | - | - | - | - | - | 150 | 170 | 260 | 34 | 2 3/8" | 54 | 60 | 70 | 75 |

2. táblázat Kombi-3-plus PIROS méretei

| DN | R = d ₁ | k _{vs} | h ₁ | h ₂ | h ₃ | h ₄ | h ₅ | h ₆ | l ₁ | l ₂ | l ₃ | l ₄ | d ₂ | d ₃ | d ₄ | SW ₁ | SW ₂ |
|----|--------------------|-----------------|----------------|----------------|----------------|----------------|----------------|----------------|----------------|----------------|----------------|----------------|----------------|----------------|----------------|-----------------|-----------------|
| 10 | 3/8" | 1,5 | 85 | - | 145 | 195 | 135 | 130 | 60 | 74 | 110 | 10 | 5/8" | 12 | 16 | 22 | 27 |
| 15 | 1/2" | 2,5 | 85 | - | 145 | 195 | 135 | 130 | 65 | 81 | 125 | 12 | 3/4" | 15 | 20,5 | 27 | 30 |
| 20 | 3/4" | 4,5 | 100 | - | 160 | 210 | 150 | 145 | 75 | 92 | 146 | 17 | 1" | 22 | 26 | 32 | 37 |
| 25 | 1" | 6,5 | 100 | - | 160 | 210 | 150 | 145 | 90 | 108 | 170 | 20 | 1 1/4" | 28 | 33 | 41 | 47 |
| 32 | 1 1/4" | 13,0 | 137 | - | 195 | 280 | 185 | 210 | 110 | 128 | 200 | 25 | 1 1/2" | 35 | 41 | 50 | 52 |
| 40 | 1 1/2" | 20,0 | 137 | - | 195 | 280 | 185 | 210 | 120 | 140 | 220 | 29 | 1 3/4" | 42 | 47,5 | 55 | 60 |
| 50 | 2" | 35,0 | 158 | - | 215 | 300 | 205 | 230 | 150 | 170 | 260 | 34 | 2 3/8" | 54 | 60 | 70 | 75 |
| 65 | 2 1/2" | 42,0 | 195 | - | 225 | 310 | 215 | - | 180 | - | - | - | - | - | - | 85 | - |
| 80 | 3" | 68,0 | 210 | - | 240 | 325 | 230 | - | 200 | - | - | - | - | - | - | 100 | - |

Kombi-3-plus KÉK



3. ábra Kombi-3-plus KÉK

3. táblázat Kombi-3-plus KÉK méretei

| DN | R = d ₁ | k _{vs} | h ₁ | h ₂ | h ₃ | h ₄ | h ₅ | h ₆ | l ₁ | l ₂ | l ₃ | l ₄ | d ₂ | d ₃ | d ₄ | SW ₁ | SW ₂ |
|----|--------------------|-----------------|----------------|----------------|----------------|----------------|----------------|----------------|----------------|----------------|----------------|----------------|----------------|----------------|----------------|-----------------|-----------------|
| 10 | 3/8" | 2,4 | 85 | 105 | - | - | 135 | 130 | 60 | 74 | 110 | 10 | 5/8" | 12 | 16 | 22 | 27 |
| 15 | 1/2" | 2,7 | 85 | 105 | - | - | 135 | 130 | 65 | 81 | 125 | 12 | 3/4" | 15 | 20,5 | 27 | 30 |
| 20 | 3/4" | 6,4 | 100 | 120 | - | - | 150 | 145 | 75 | 92 | 146 | 17 | 1" | 22 | 26 | 32 | 37 |
| 25 | 1" | 6,8 | 100 | 120 | - | - | 150 | 145 | 90 | 108 | 170 | 20 | 1 1/4" | 28 | 33 | 41 | 47 |
| 32 | 1 1/4" | 21,0 | 137 | 155 | - | - | 185 | 210 | 110 | 128 | 200 | 25 | 1 1/2" | 35 | 41 | 50 | 52 |
| 40 | 1 1/2" | 22,0 | 137 | 155 | - | - | 185 | 210 | 120 | 140 | 220 | 29 | 1 3/4" | 42 | 47,5 | 55 | 60 |
| 50 | 2" | 38,0 | 158 | 176 | - | - | 205 | 230 | 150 | 170 | 260 | 34 | 2 3/8" | 54 | 60 | 70 | 75 |
| 65 | 2 1/2" | 47,7 | 195 | 186 | - | - | 215 | - | 180 | - | - | - | - | - | - | 85 | - |
| 80 | 3" | 71,0 | 210 | 201 | - | - | 230 | - | 200 | - | - | - | - | - | - | 100 | - |

Megjegyzés: Minden méret mm-ben értendő, kivéve, ha másképp nem jelöltük.

4. táblázat Méreteknél alkalmazott rövidítések

| | |
|---------------------------|--|
| DN | Névleges méret |
| R (=d₁) | Kapcsolódó méret |
| d₂ | Külső menet a szelepházon |
| d₃ | A kapcsolódás belső Ø -je |
| d₄ | A kapcsolódás külső Ø -je |
| h₁ | Teljesen nyitott szelep magassága |
| h₂ | Töltő-ürítő adapterrel felszerelt szelep magassága |
| h₃ | Mérőadapterrel felszerelt szelep magassága |
| h₄ | Mérőadapter beszereléséhez szükséges hely |

| | |
|-----------------------|---|
| h₅ | Töltő-ürítő adapter beszereléséhez szükséges hely |
| h₆ | Biztosítókupak felszereléséhez szükséges hely |
| l₁ | Szelepház hossza DIN 3502 alapján |
| l₂ | Forrasztható csatlakozás beépített hossza |
| l₃ | Hegeszthető csatlakozás beépített hossza |
| l₄ | Csatlakozóelem szabad hossza |
| SW₁ | Villáskulcs méret |
| SW₂ | Villáskulcs méret |

Rendelési információk

A teljes rendelési szám a szelep típus és a méret együttes alkalmazásával adódik pl. 'V5000X' DN 25 méretben: 'V5000X0025'

| Típus | R. szám | DN R | 10 3/8" | 15 1/2" | 20 3/4" | 25 1" | 32 1 1/4" | 40 1 1/2" | 50 2" | 65 2 1/2" | 80 3" |
|---------------------------------------|---------|---------|------------|------------|------------|----------|--------------|--------------|----------|--------------|----------|
| Kombi-3-plus FEKETE, belső menetes | V5100Y | | 0010 | 0015 | 0020 | 0025 | 0032 | 0040 | - | - | - |
| Kombi-3-plus FEKETE, külső menetes | V5100X | | 0010 | 0015 | 0020 | 0025 | 0032 | 0040 | - | - | - |
| Kombi-3-plus PIROS, belső menetes | V5000Y | | 0010 | 0015 | 0020 | 0025 | 0032 | 0040 | 0050 | 0065 | 0080 |
| Kombi-3-plus PIROS, külső menetes | V5000X | | 0010 | 0015 | 0020 | 0025 | 0032 | 0040 | 0050 | - | - |
| Kombi-3-plus KÉK, belső menetes | V5010Y | | 0010 | 0015 | 0020 | 0025 | 0032 | 0040 | 0050 | 0065 | 0080 |
| Kombi-3-plus KÉK, külső menetes | V5010X | | 0010 | 0015 | 0020 | 0025 | 0032 | 0040 | 0050 | - | - |

Tartozékok



Csatlakozó elemek

Vágógyűrűs csavarzat

| | | |
|---|--------------|------------|
|  | 3/8" x 10 mm | VA620A1010 |
| | 3/8" x 12 mm | VA620A1012 |
| | 1/2" x 10 mm | VA620A1510 |
| | 1/2" x 12 mm | VA620A1512 |
| | 1/2" x 14 mm | VA620A1514 |
| | 1/2" x 15 mm | VA620A1515 |
| | 1/2" x 16 mm | VA620A1516 |
| | 3/4" x 18 mm | VA620A2018 |
| | 3/4" x 22 mm | VA620A2022 |

Megj.: a csavarzat réz és acélcsővek csatlakoztatására alkalmas (1 mm falvastagság).


Vágógyűrűs csavarzat támasztóhüvellyel (2 készlet / csomag)

| | | |
|---|--------------|------------|
|  | 3/8" x 12 mm | VA621A1012 |
| | 1/2" x 12 mm | VA621A1512 |
|  | 1/2" x 15 mm | VA621A1515 |
| | 1/2" x 16 mm | VA621A1516 |
| | 3/4" x 18 mm | VA621A1518 |


Forrasztható csatlakozó

| | | |
|---|-----------------------|------------|
|  | 12 mm, DN 10 szelepre | VA5530A010 |
| | 15 mm, DN 15 szelepre | VA5530A015 |
| | 22 mm, DN 20 szelepre | VA5530A020 |
| | 28 mm, DN 25 szelepre | VA5530A025 |
| | 35 mm, DN 32 szelepre | VA5530A032 |
| | 42 mm, DN 40 szelepre | VA5530A040 |
| | 54 mm, DN 50 szelepre | VA5530A050 |

Hegeszthető csatlakozó

| | | |
|--|----------------|------------|
|  | DN 10 szelepre | VA5540A010 |
| | DN 15 szelepre | VA5540A015 |
| | DN 20 szelepre | VA5540A020 |
| | DN 25 szelepre | VA5540A025 |
| | DN 32 szelepre | VA5540A032 |
| | DN 40 szelepre | VA5540A040 |
| | DN 50 szelepre | VA5540A050 |

Külső menetes csatlakozó

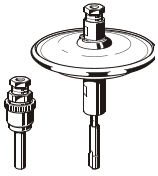
| | | |
|---|------------------------|------------|
|  | 3/8", DN 10 szelepre | VA5500A010 |
| | 1/2", DN 15 szelepre | VA5500A015 |
| | 3/4", DN 20 szelepre | VA5500A020 |
| | 1", DN 25 szelepre | VA5500A025 |
| | 1 1/4", DN 32 szelepre | VA5500A032 |
| | 1 1/2", DN 40 szelepre | VA5500A040 |
| | 2", DN 50 szelepre | VA5500A050 |

Tömítő gyűrű

| | | |
|---|------------------------|------------|
|  | 3/8", DN 10 szelepre | VA5090A010 |
| | 1/2", DN 15 szelepre | VA5090A015 |
| | 3/4", DN 20 szelepre | VA5090A020 |
| | 1", DN 25 szelepre | VA5090A025 |
| | 1 1/4", DN 32 szelepre | VA5090A032 |
| | 1 1/2", DN 40 szelepre | VA5090A040 |
| | 2", DN 50 szelepre | VA5090A050 |

Tartozékok

Membrán egység



Nyomáskülönbség 0,1 és 0,3 bar közt állítható V5012A0103

Kombi-3-plus KÉK –hez DN 10–DN 40

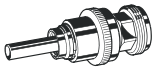
Nyomáskülönbség 0,3 és 0,6 bar közt állítható V5012A0306

Kombi-3-plus KÉK –hez DN 10–DN 40

Megj.: A membránnal kapcsolatos műszaki információk a membrán egység adatlapjában találhatóak.

A Kombi-3-plus KÉK szelepet 1.5 –es (DN 10–25), illetve 1.0 –es (DN 32–40) előbeállítási értékre kell állítani a membrán egység alkalmazásakor.

Töltő-ürítő adapter



Minden típushoz és mérethez

VA3500A001

Biztonsági kupak



DN 15–DN 25

VA2501A010

DN 32–DN 50

VA2501A032

DN 65–DN 80

VA2501A065

Adapter az M 30 x 1,5 menettel rendelkező működtetőkhöz



Kombi-3-plus KÉK –hez DN 10–DN 40

VA2500A001

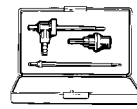
k_{vs}-értékek Kombi-3-plus KÉK esetén beépített adapterrel:

| DN | 10 | 15 | 20 | 25 | 32 | 40 |
|-----------------|-----|-----|-----|-----|-----|-----|
| k _{vs} | 1,5 | 1,5 | 3,5 | 3,5 | 5,5 | 5,5 |

Megj.: A Kombi-3-plus szelepet 1.5 –es (DN 10–25), illetve 1.0 –es (DN 32–40) előbeállítási értékre kell állítani működtető alkalmazása esetén.

Mérőeszközök

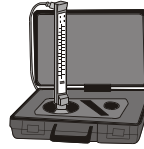
Nyomásmérő készlet



minden Kombi-3-plus PIROS szelephez

VA3502A001

Térfogatáram mérő készlet



minden Kombi-3-plus PIROS szelephez

VM200A1001

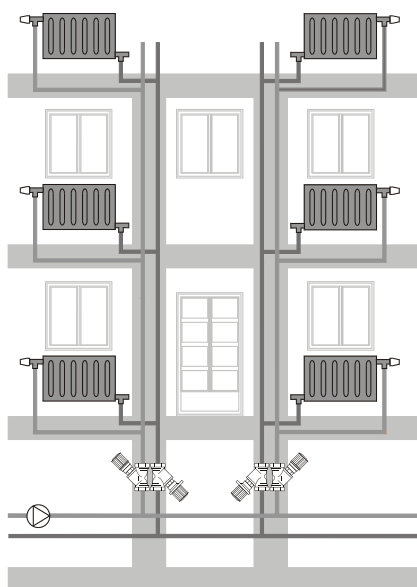
BasicMES mérő computer



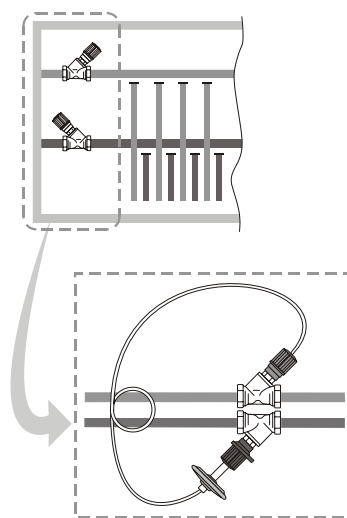
minden Kombi-3-plus PIROS szelephez

VM241A1002

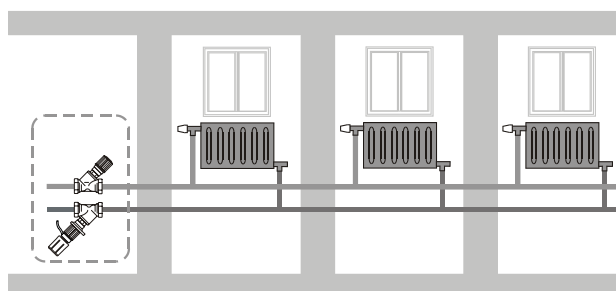
Alkalmazási példák



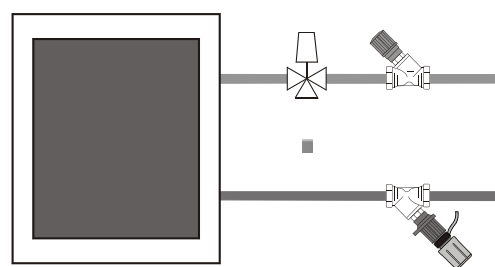
4. ábra Kombi-3-plus PIROS és KÉK szelepek strangokon



6. ábra Kombi-3-plus elosztóvezetékben

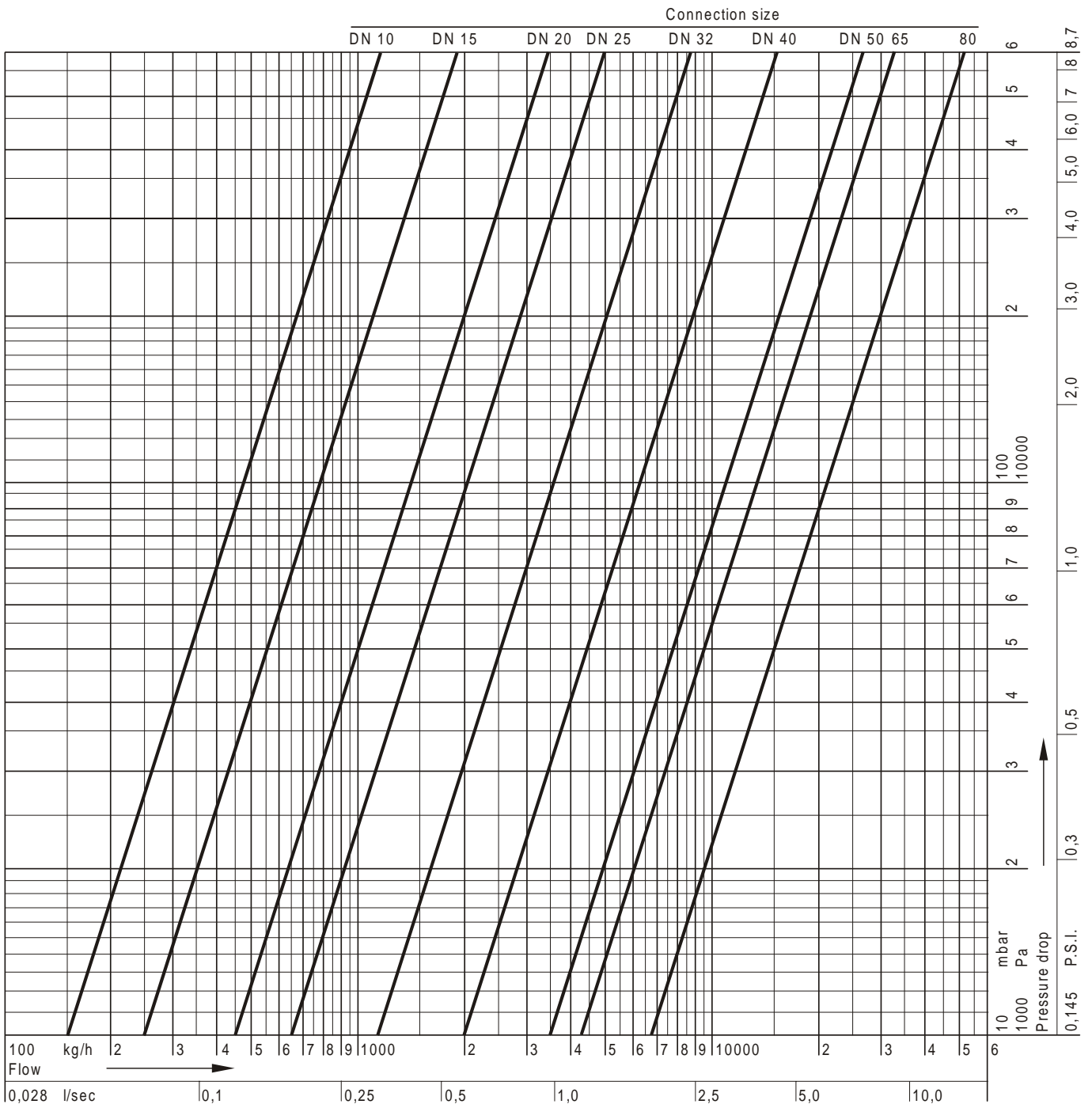


5. ábra Zónaszabályzás Kombi-3-plus és működtető alkalmazásával



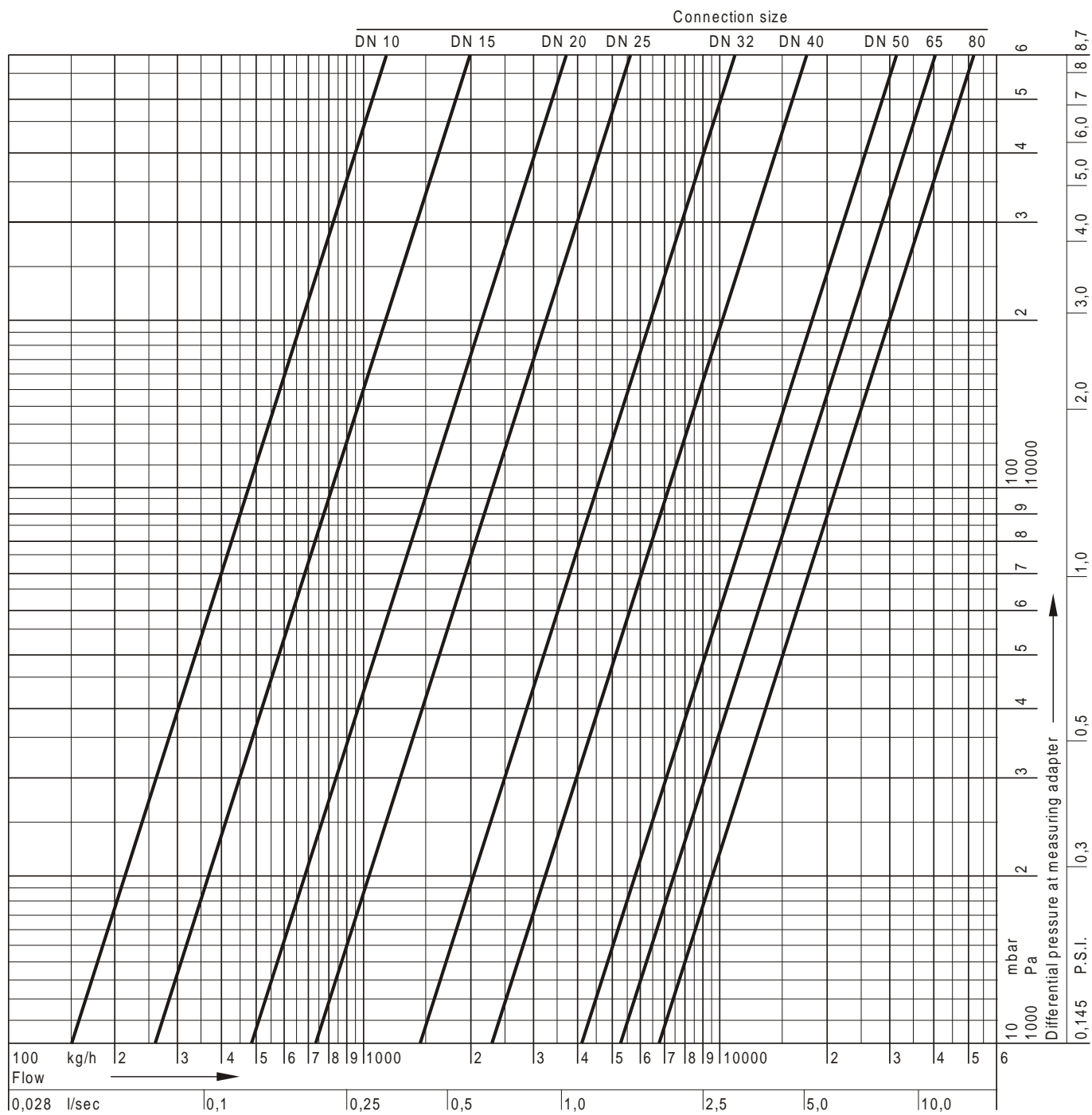
7. ábra Kombi-3-plus légtechnikai / fan-coil alkalmazásokban

Kapacitás diagram Kombi-3-plus PIROS



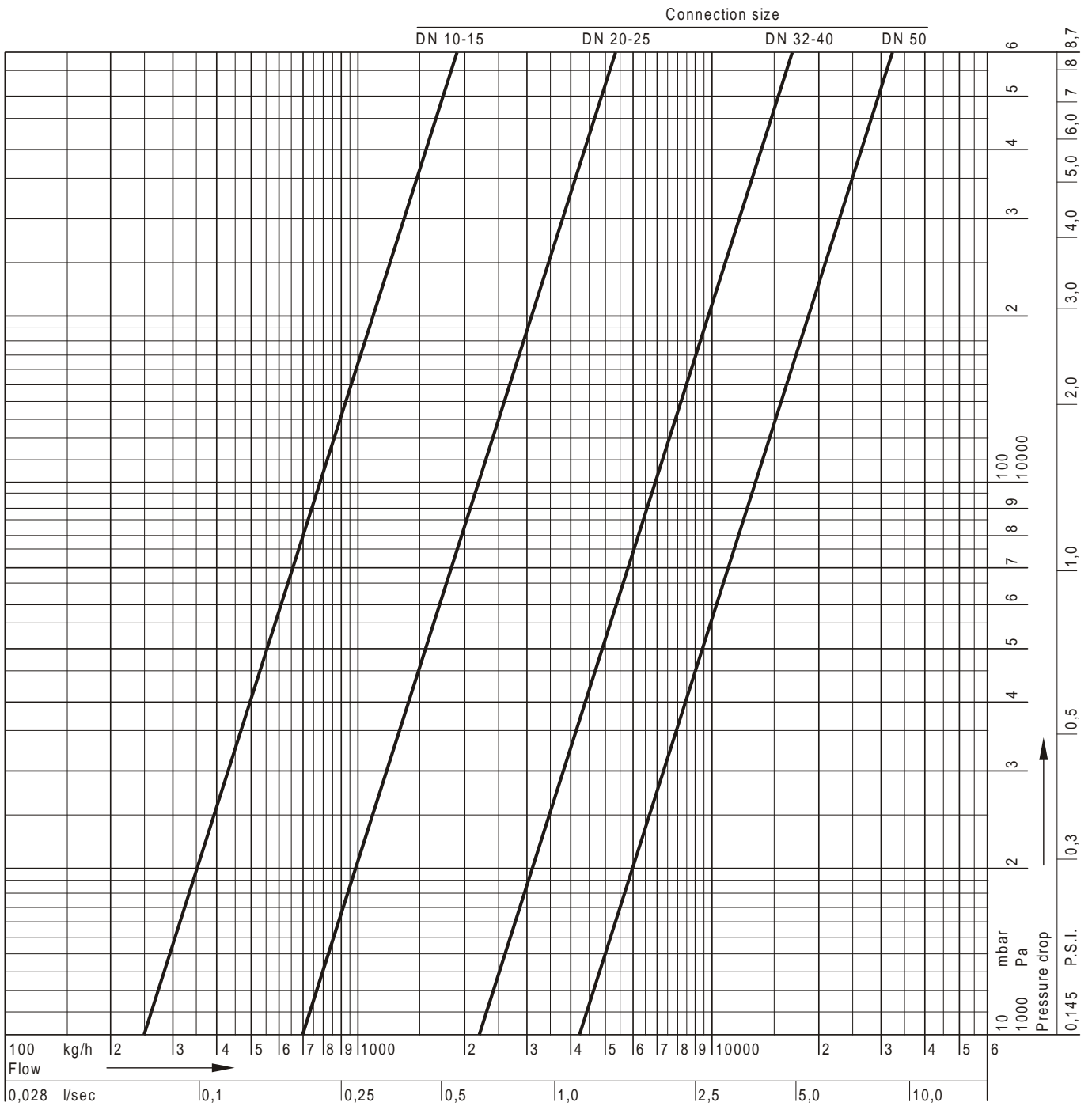
| DN | 10 | 15 | 20 | 25 | 32 | 40 | 50 | 65 | 80 |
|-----|------|------|------|------|------|------|------|------|------|
| Kvs | 1,50 | 2,50 | 4,50 | 6,50 | 13,0 | 20,0 | 35,0 | 42,0 | 68,0 |

Kapacitás diagram Kombi-3-plus PIROS mérőadapterrel felszerelve



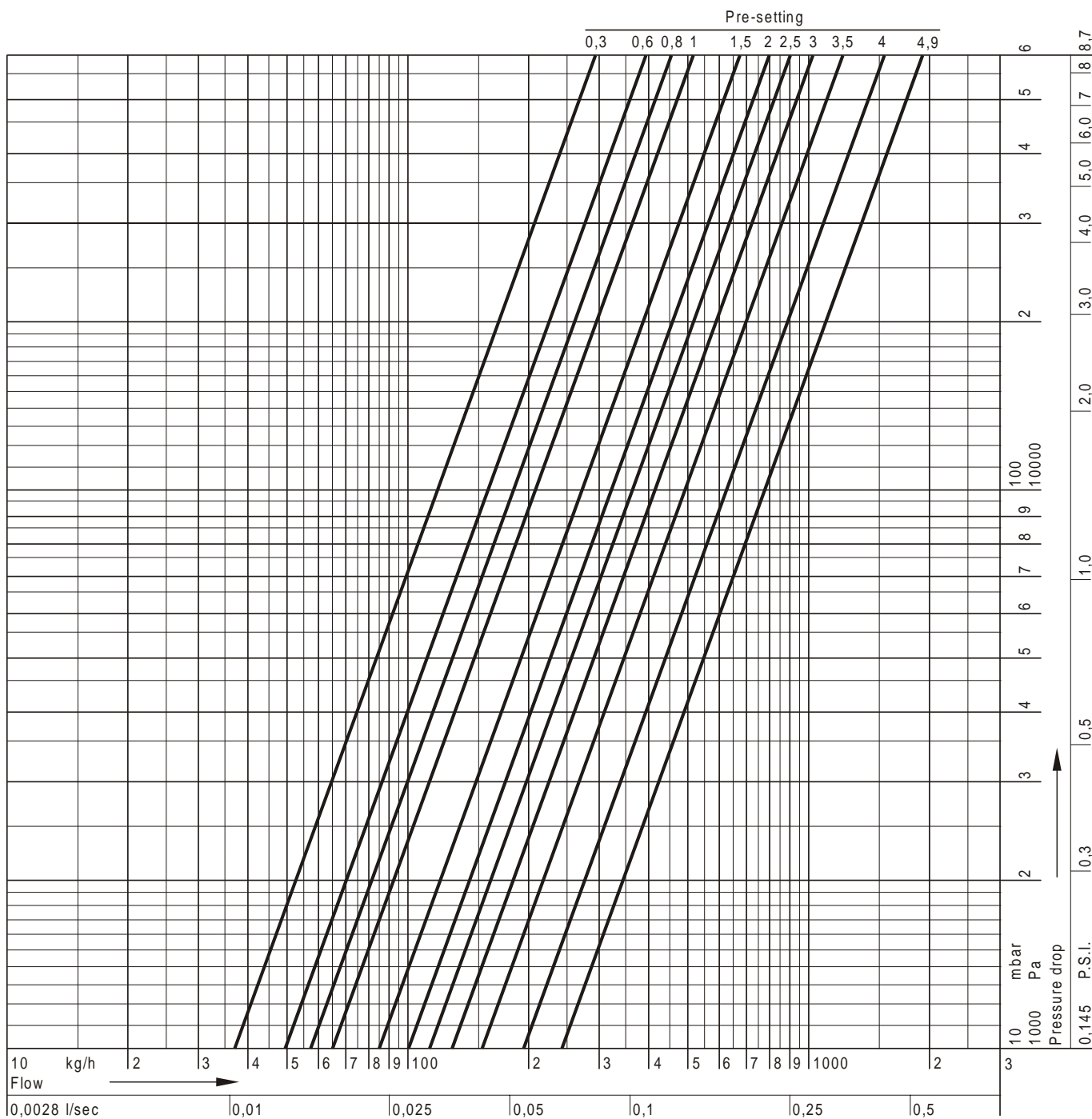
| DN | 10 | 15 | 20 | 25 | 32 | 40 | 50 | 65 | 80 |
|-----|------|------|------|------|------|------|------|------|------|
| kvs | 1,55 | 2,65 | 4,88 | 7,30 | 14,5 | 23,0 | 41,0 | 53,0 | 68,0 |

Kapacitás diagram Kombi-3-plus FEKETE



| DN | 10 | 15 | 20 | 25 | 32 | 40 | 50 |
|-----|------|------|------|------|------|------|------|
| Kvs | 2,50 | 2,50 | 7,00 | 7,00 | 22,0 | 22,0 | 42,0 |

Kapacitás diagram Kombi-3-plus KÉK, DN 10

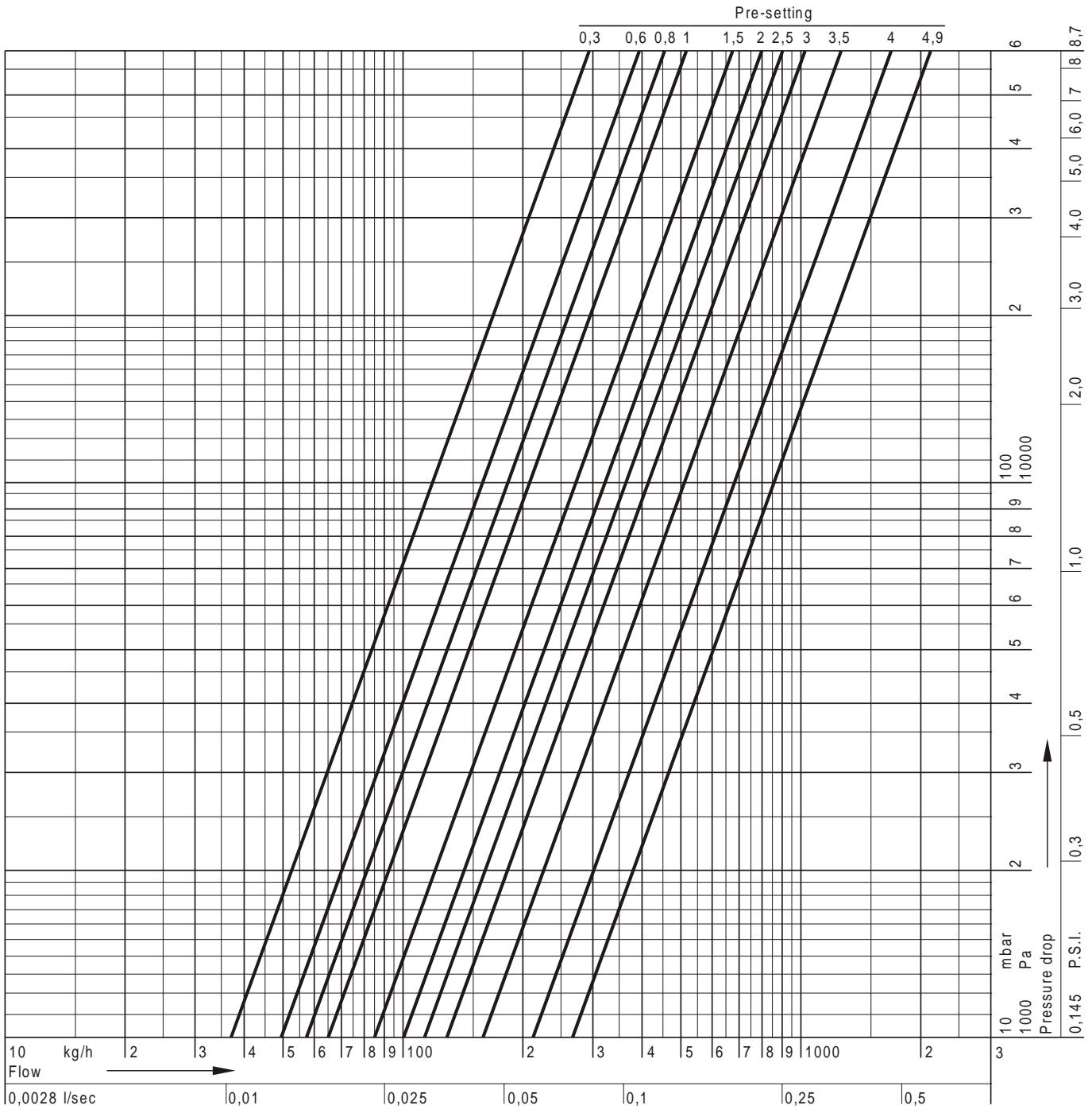


| Elő-beállítás | 0,3 | 0,4 | 0,6 | 0,8 | 1,0 | 1,2 | 1,4 | 1,6 | 1,8 | 2,0 | 2,2 | 2,4 | 2,6 | 2,8 | 3,0 | 3,2 | 3,4 | 3,6 |
|---------------|------|------|------|------|------|------|------|------|------|------|------|------|------|------|------|------|------|------|
| kv | 0,37 | 0,43 | 0,49 | 0,57 | 0,65 | 0,73 | 0,81 | 0,88 | 0,94 | 1,00 | 1,05 | 1,10 | 1,16 | 1,22 | 1,30 | 1,39 | 1,50 | 1,63 |

| Elő-beállítás | 3,8 | 4,0 | 4,2 | 4,4 | 4,6 | 4,8 | 4,9 = nyitva |
|---------------|------|------|------|------|------|------|------------------------|
| kv | 1,77 | 1,92 | 2,07 | 2,21 | 2,32 | 2,39 | k _{vs} = 2,40 |

Megj.: A kapacitás diagram csak működtető (- adapter) vagy membrán NÉLKÜL szerelt szelepre érvényes

Kapacitás diagram Kombi-3-plus KÉK, DN 15

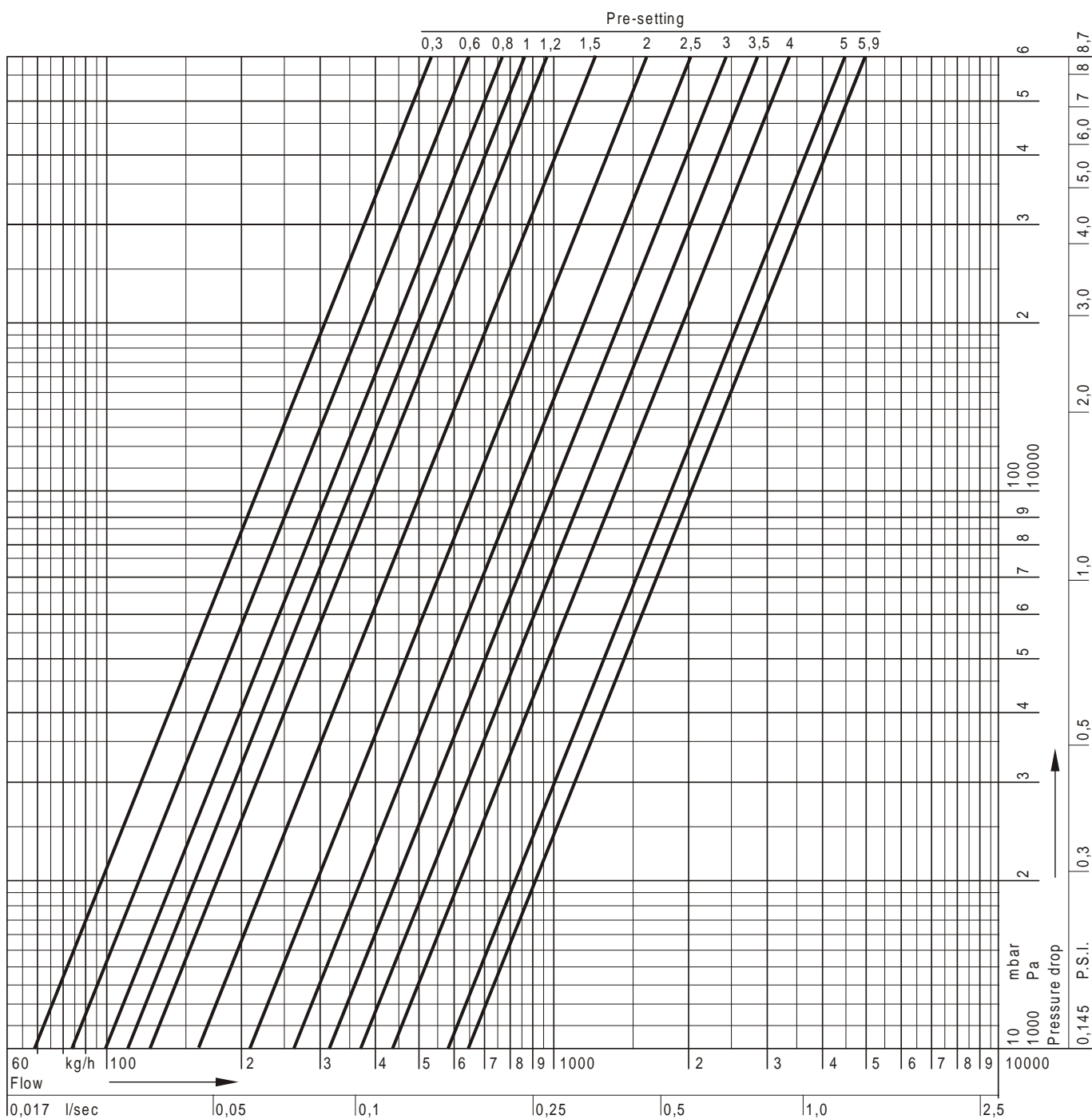


| Elő-beállítás | 0,3 | 0,4 | 0,6 | 0,8 | 1,0 | 1,2 | 1,4 | 1,6 | 1,8 | 2,0 | 2,2 | 2,4 | 2,6 | 2,8 | 3,0 | 3,2 | 3,4 | 3,6 |
|---------------|------|------|------|------|------|------|------|------|------|------|------|------|------|------|------|------|------|------|
| kv | 0,37 | 0,43 | 0,49 | 0,57 | 0,65 | 0,73 | 0,81 | 0,88 | 0,94 | 1,00 | 1,05 | 1,10 | 1,16 | 1,22 | 1,32 | 1,42 | 1,57 | 1,74 |

| Elő-beállítás | 3,8 | 4,0 | 4,2 | 4,4 | 4,6 | 4,8 | 4,9 = nyitva |
|---------------|------|------|------|------|------|------|------------------------|
| kv | 1,92 | 2,12 | 2,31 | 2,49 | 2,63 | 2,67 | k _{vs} = 2,70 |

Megj.: A kapacitás diagram csak működtető (- adapter) vagy membrán NÉLKÜL szerelt szelepre érvényes

Kapacitás diagram Kombi-3-plus KÉK, DN 20

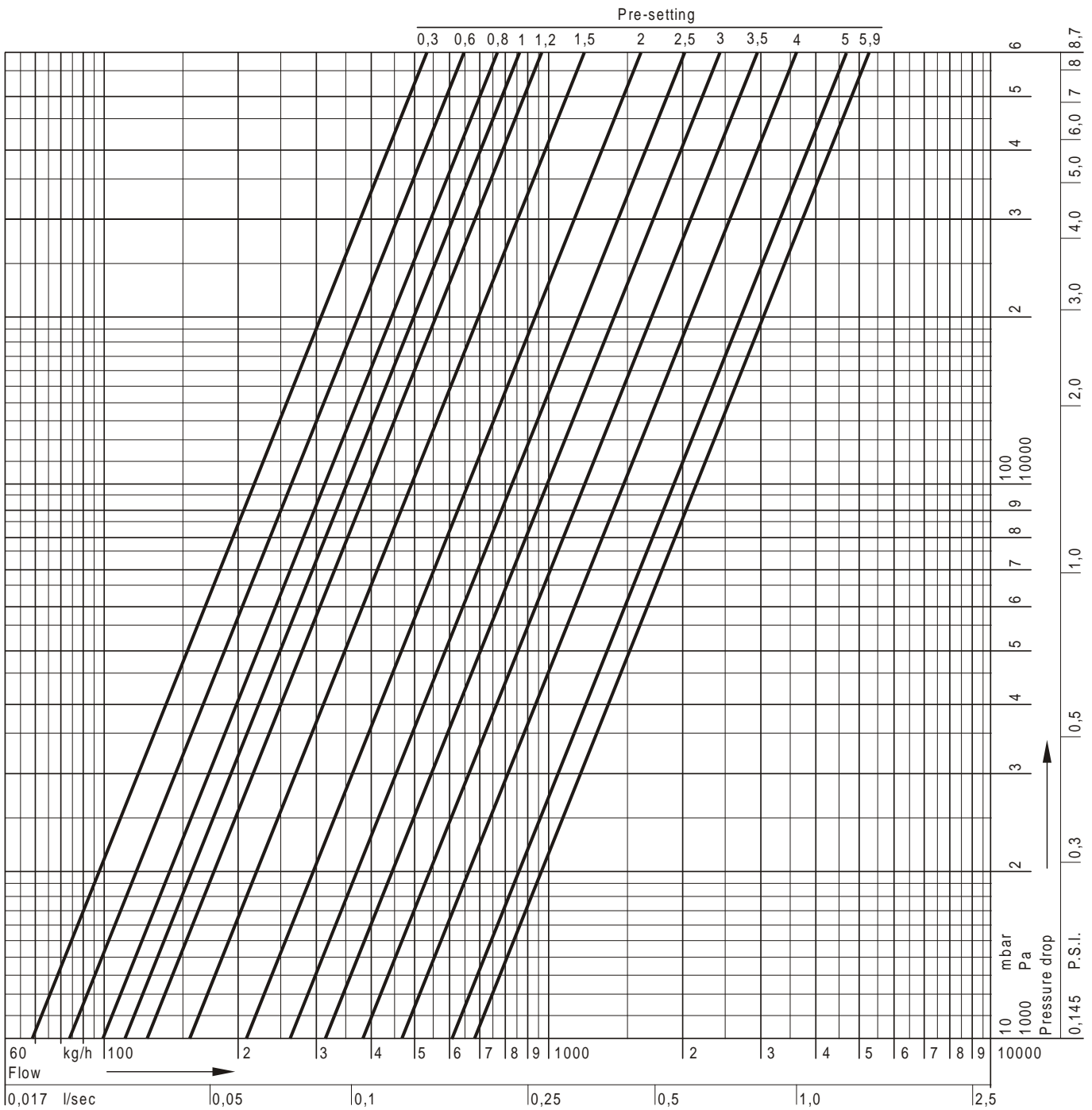


| | | | | | | | | | | | | | | | | | | |
|----------------------|------|------|------|------|------|------|------|------|------|------|------|------|------|------|------|------|------|------|
| Elő-beállítás | 0,3 | 0,4 | 0,6 | 0,8 | 1,0 | 1,2 | 1,4 | 1,6 | 1,8 | 2,0 | 2,2 | 2,4 | 2,6 | 2,8 | 3,0 | 3,2 | 3,4 | 3,6 |
| kv | 0,68 | 0,72 | 0,84 | 0,97 | 1,10 | 1,30 | 1,50 | 1,70 | 1,90 | 2,10 | 2,30 | 2,50 | 2,70 | 2,91 | 3,12 | 3,36 | 3,60 | 3,86 |

| | | | | | | | | | | | | |
|----------------------|------|------|------|------|------|------|------|------|------|------|------|------------------------|
| Elő-beállítás | 3,8 | 4,0 | 4,2 | 4,4 | 4,6 | 4,8 | 5,0 | 5,2 | 5,4 | 5,6 | 5,8 | 5,9 = nyitva |
| kv | 4,12 | 4,40 | 4,69 | 4,99 | 5,28 | 5,57 | 5,84 | 6,07 | 6,26 | 6,32 | 6,38 | k _{vs} = 6,40 |

Megj.: A kapacitás diagram csak működtető (- adapter) vagy membrán NÉLKÜL szerelt szelepre érvényes

Kapacitás diagram Kombi-3-plus KÉK, DN 25

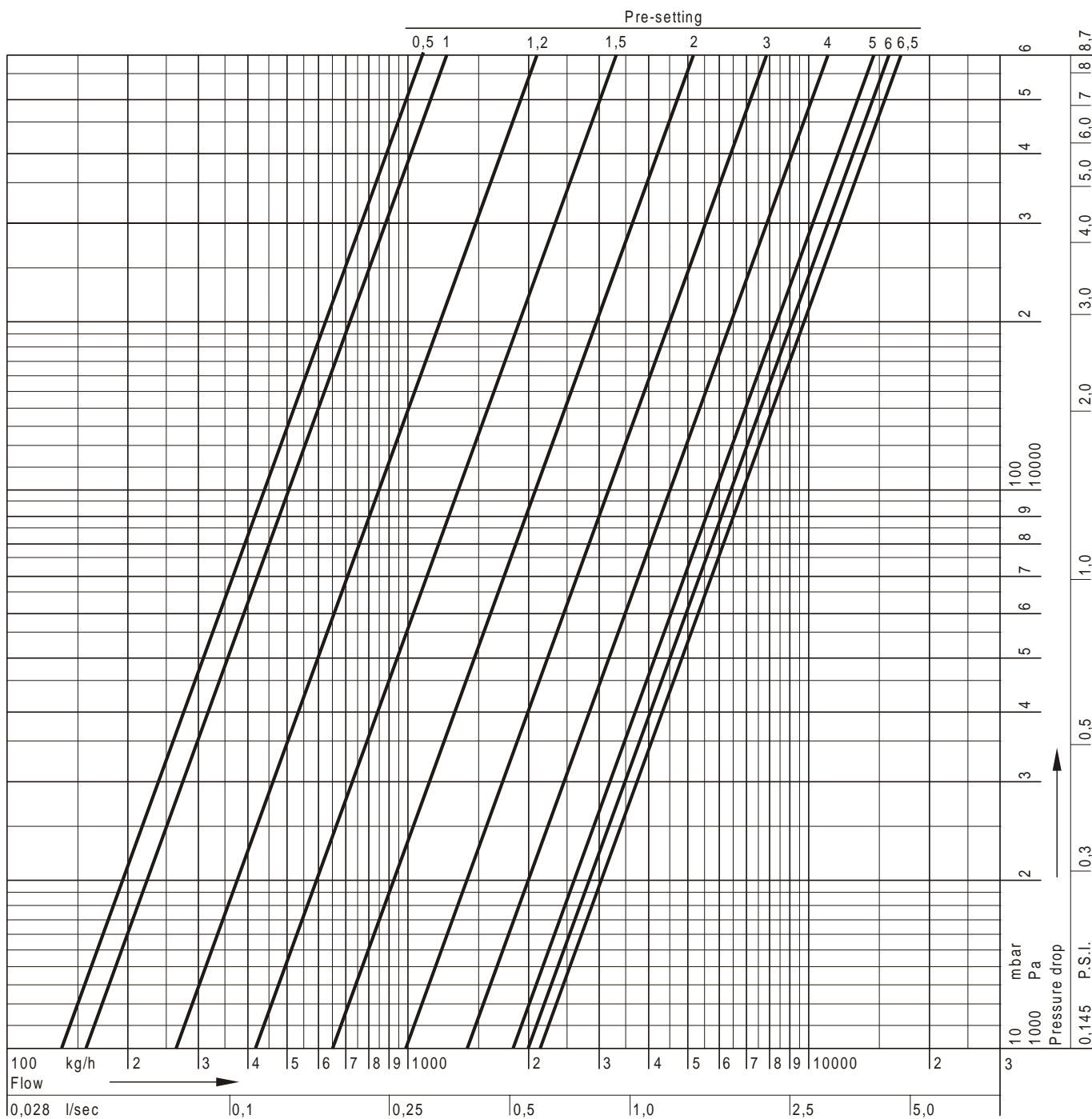


| | | | | | | | | | | | | | | | | | | |
|----------------------|------|------|------|------|------|------|------|------|------|------|------|------|------|------|------|------|------|------|
| Elő-beállítás | 0,3 | 0,4 | 0,6 | 0,8 | 1,0 | 1,2 | 1,4 | 1,6 | 1,8 | 2,0 | 2,2 | 2,4 | 2,6 | 2,8 | 3,0 | 3,2 | 3,4 | 3,6 |
| kv | 0,68 | 0,72 | 0,84 | 0,97 | 1,10 | 1,30 | 1,50 | 1,70 | 1,90 | 2,10 | 2,30 | 2,50 | 2,70 | 2,95 | 3,20 | 3,48 | 3,76 | 4,05 |

| | | | | | | | | | | | | |
|----------------------|------|------|------|------|------|------|------|------|------|------|------|------------------------|
| Elő-beállítás | 3,8 | 4,0 | 4,2 | 4,4 | 4,6 | 4,8 | 5,0 | 5,2 | 5,4 | 5,6 | 5,8 | 5,9 = nyitva |
| kv | 4,34 | 4,64 | 4,94 | 5,24 | 5,52 | 5,80 | 6,06 | 6,30 | 6,50 | 6,65 | 6,75 | kv _s = 6,80 |

Megj.: A kapacitás diagram csak működtető (- adapter) vagy membrán NÉLKÜL szerelt szelepre érvényes

Kapacitás diagram Kombi-3-plus KÉK, DN 32

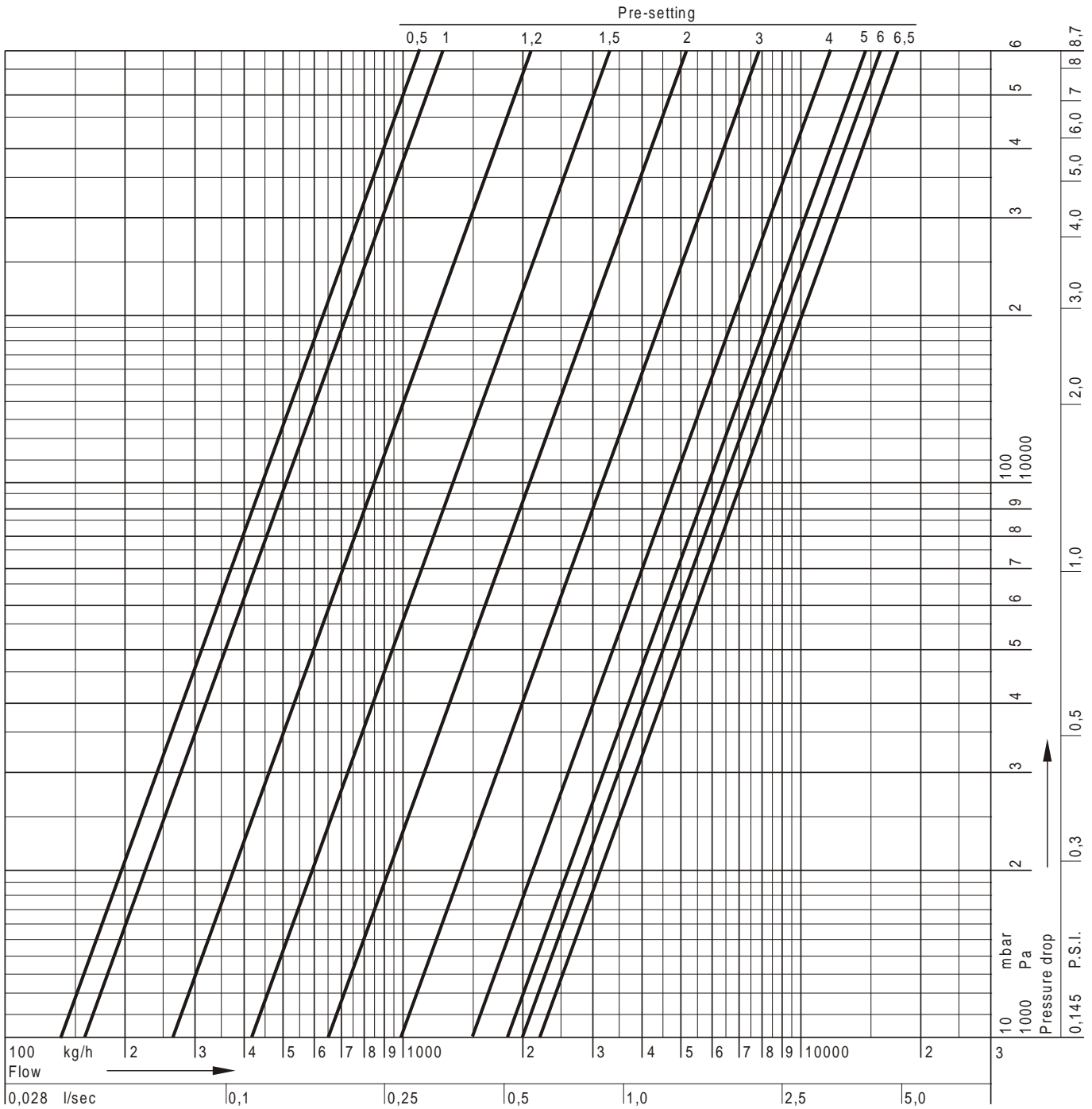


| | | | | | | | | | | | | | | | | | | |
|----------------------|------|------|------|------|------|------|------|------|------|------|------|------|------|------|------|------|------|------|
| Elő-beállítás | 0,5 | 0,6 | 0,8 | 1,0 | 1,2 | 1,4 | 1,6 | 1,8 | 2,0 | 2,2 | 2,4 | 2,6 | 2,8 | 3,0 | 3,2 | 3,4 | 3,6 | 3,8 |
| kv | 1,40 | 1,45 | 1,55 | 1,60 | 2,60 | 3,70 | 4,80 | 5,90 | 6,50 | 6,90 | 7,50 | 8,30 | 9,20 | 10,2 | 11,2 | 12,2 | 13,2 | 14,1 |

| | | | | | | | | | | | | | | |
|----------------------|------|------|------|------|------|------|------|------|------|------|------|------|------|------------------------|
| Elő-beállítás | 4,0 | 4,2 | 4,4 | 4,6 | 4,8 | 5,0 | 5,2 | 5,4 | 5,6 | 5,8 | 6,0 | 6,2 | 6,4 | 6,5 = nyitva |
| kv | 15,0 | 15,8 | 16,5 | 17,1 | 17,7 | 18,2 | 18,6 | 19,0 | 19,4 | 19,7 | 20,0 | 20,4 | 20,8 | kv _s = 21,0 |

Megj.: A kapacitás diagram csak működtető (- adapter) vagy membrán NÉLKÜL szerelt szelepre érvényes

Kapacitás diagram Kombi-3-plus KÉK, DN 40

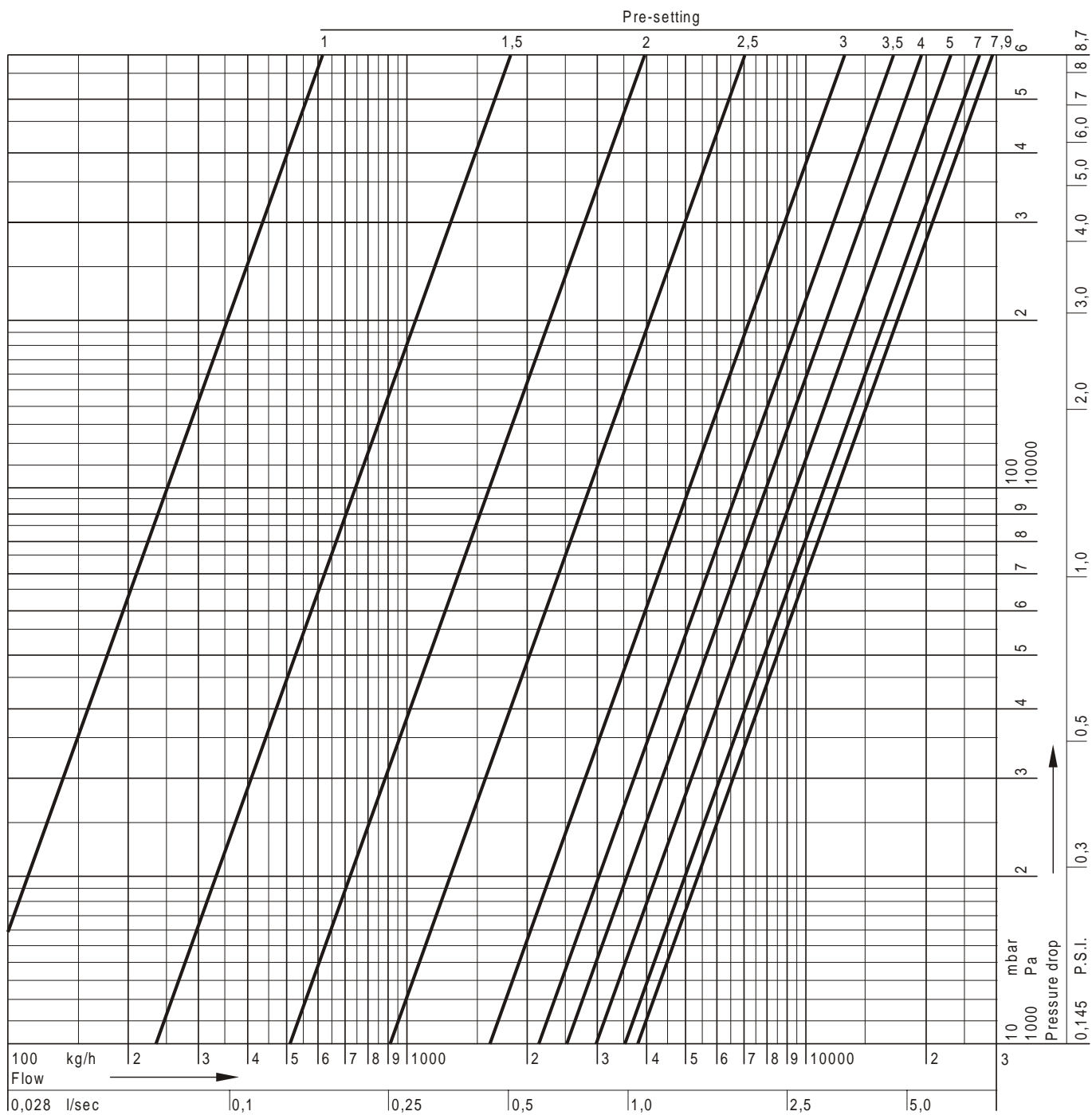


| | | | | | | | | | | | | | | | | | | |
|----------------------|------|------|------|------|------|------|------|------|------|------|------|------|------|------|------|------|------|------|
| Elő-beállítás | 0,5 | 0,6 | 0,8 | 1,0 | 1,2 | 1,4 | 1,6 | 1,8 | 2,0 | 2,2 | 2,4 | 2,6 | 2,8 | 3,0 | 3,2 | 3,4 | 3,6 | 3,8 |
| kv | 1,40 | 1,45 | 1,55 | 1,60 | 2,60 | 3,70 | 4,80 | 5,90 | 6,50 | 6,90 | 7,50 | 8,30 | 9,20 | 10,2 | 11,2 | 12,2 | 13,2 | 14,1 |

| | | | | | | | | | | | | | | |
|----------------------|------|------|------|------|------|------|------|------|------|------|------|------|------|------------------------|
| Elő-beállítás | 4,0 | 4,2 | 4,4 | 4,6 | 4,8 | 5,0 | 5,2 | 5,4 | 5,6 | 5,8 | 6,0 | 6,2 | 6,4 | 6,5 = nyitva |
| kv | 15,0 | 15,8 | 16,5 | 17,1 | 17,7 | 18,2 | 18,6 | 19,0 | 19,4 | 19,7 | 20,0 | 20,8 | 21,6 | k _{vs} = 22,0 |

Megj.: A kapacitás diagram csak működtető (- adapter) vagy membrán NÉLKÜL szerelt szelepre érvényes

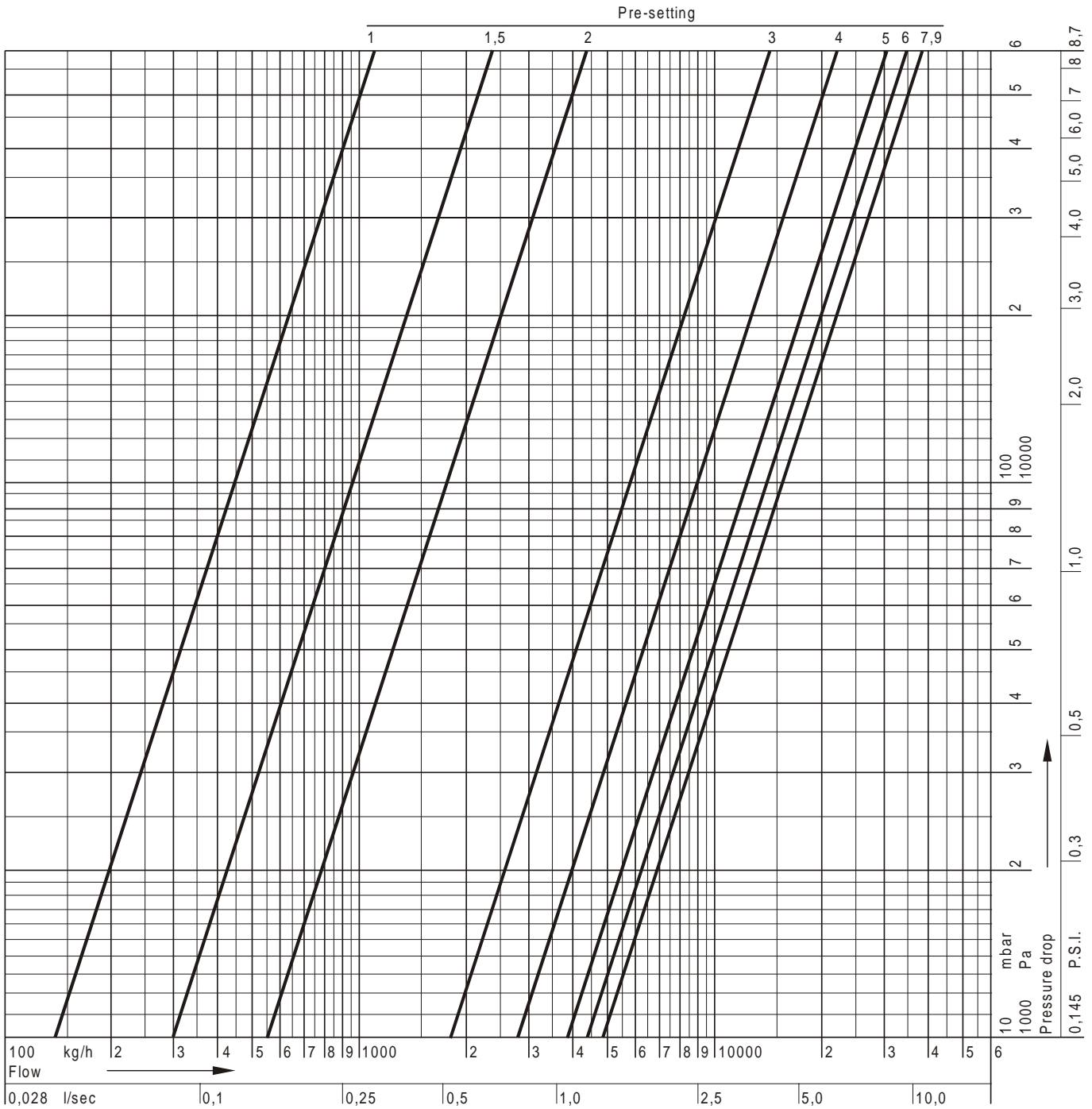
Kapacitás diagram Kombi-3-plus KÉK, DN 50



| | | | | | | | | | | | | | | | | | | |
|----------------------|------|------|------|------|------|------|------|------|------|------|------|------|------|------|------|------|------|------|
| Elő-beállítás | 1,0 | 1,2 | 1,4 | 1,6 | 1,8 | 2,0 | 2,2 | 2,4 | 2,6 | 2,8 | 3,0 | 3,2 | 3,4 | 3,6 | 3,8 | 4,0 | 4,2 | 4,4 |
| kv | 0,80 | 1,25 | 1,88 | 2,72 | 3,78 | 5,10 | 6,68 | 8,54 | 10,7 | 13,0 | 15,6 | 18,7 | 21,0 | 22,8 | 24,3 | 25,4 | 26,4 | 27,2 |

| | | | | | | | | | | | | | | | | | |
|----------------------|------|------|------|------|------|------|------|------|------|------|------|------|------|------|------|------|------------------------|
| Elő-beállítás | 4,6 | 4,8 | 5,0 | 5,2 | 5,4 | 5,6 | 5,8 | 6,0 | 6,2 | 6,4 | 6,6 | 6,8 | 7,0 | 7,2 | 7,4 | 7,6 | 7,9 = nyitva |
| kv | 28,0 | 28,8 | 29,5 | 30,2 | 31,0 | 31,7 | 32,4 | 33,0 | 33,6 | 34,1 | 34,6 | 35,0 | 35,4 | 35,8 | 36,2 | 36,8 | kv _s = 38,0 |

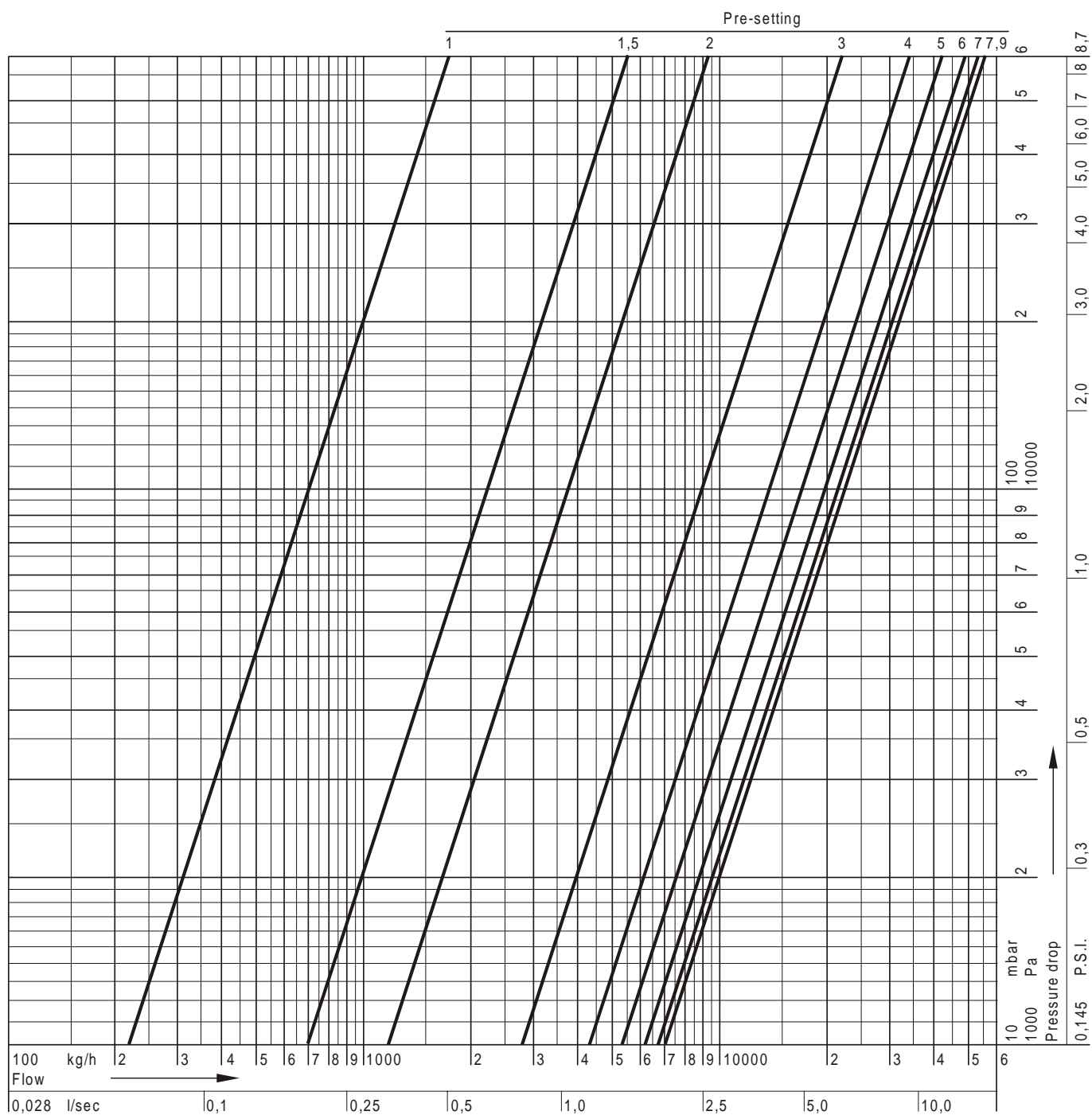
Kapacitás diagram Kombi-3-plus KÉK, DN 65



| | | | | | | | | | | | | | | | | | | |
|----------------------|------|------|------|------|------|------|------|------|------|------|------|------|------|------|------|------|------|------|
| Elő-beállítás | 1,0 | 1,2 | 1,4 | 1,6 | 1,8 | 2,0 | 2,2 | 2,4 | 2,6 | 2,8 | 3,0 | 3,2 | 3,4 | 3,6 | 3,8 | 4,0 | 4,2 | 4,4 |
| kv | 1,40 | 1,50 | 2,50 | 3,50 | 4,50 | 5,50 | 7,70 | 10,0 | 12,2 | 14,5 | 16,7 | 19,0 | 21,3 | 23,7 | 26,0 | 28,3 | 30,1 | 31,9 |

| | | | | | | | | | | | | | | | | | |
|----------------------|------|------|------|------|------|------|------|------|------|------|------|------|------|------|------|------|------------------------|
| Elő-beállítás | 4,6 | 4,8 | 5,0 | 5,2 | 5,4 | 5,6 | 5,8 | 6,0 | 6,2 | 6,4 | 6,6 | 6,8 | 7,0 | 7,2 | 7,4 | 7,6 | 7,9 = nyitva |
| kv | 33,6 | 35,4 | 37,2 | 38,6 | 40,1 | 41,5 | 43,0 | 44,0 | 44,9 | 45,4 | 46,0 | 46,5 | 47,0 | 47,1 | 47,3 | 47,4 | k _{vs} = 47,7 |

Kapacitás diagram Kombi-3-plus KÉK, DN 80



| | | | | | | | | | | | | | | | | | | |
|----------------------|------|------|------|------|------|------|------|------|------|------|------|------|------|------|------|------|------|------|
| Elő-beállítás | 1,0 | 1,2 | 1,4 | 1,6 | 1,8 | 2,0 | 2,2 | 2,4 | 2,6 | 2,8 | 3,0 | 3,2 | 3,4 | 3,6 | 3,8 | 4,0 | 4,2 | 4,4 |
| kv | 2,20 | 4,20 | 6,20 | 8,10 | 10,1 | 12,1 | 15,3 | 18,5 | 21,6 | 24,8 | 28,0 | 30,9 | 33,9 | 36,8 | 39,8 | 42,7 | 44,9 | 47,0 |

| | | | | | | | | | | | | | | | | | |
|----------------------|------|------|------|------|------|------|------|------|------|------|------|------|------|------|------|------|-----------------|
| Elő-beállítás | 4,6 | 4,8 | 5,0 | 5,2 | 5,4 | 5,6 | 5,8 | 6,0 | 6,2 | 6,4 | 6,6 | 6,8 | 7,0 | 7,2 | 7,4 | 7,6 | 7,9 = nyitva |
| kv | 49,2 | 51,3 | 53,5 | 55,2 | 57,0 | 58,7 | 60,5 | 62,2 | 63,4 | 64,5 | 65,7 | 66,8 | 68,0 | 68,6 | 69,2 | 69,8 | kvs = 71,0 |

Hűtőfolyadék hatása az átfolyási értékekre

A szelep átfolyási értéke a kv-érték által definiált. A kv-érték megmutatja, hogy 1 bar nyomásesés mellett, hány m³/h közeg áramlik át a szelepen, ez azonban csak $\sigma_0 = 1000 \text{ kg/m}^3$ sűrűségű közegre érvényes. Ennek a feltételnek a 20°C-os víz felel meg. Más sűrűségű közegek esetén a kv érték meghatározására az alábbi képlet szolgál:

$$K_{V_{Medium}} = \frac{m}{\sqrt{\Delta p}} \times \frac{\sqrt{\rho_{Medium}}}{\sqrt{\rho_0}}$$

“f” korrekciós tényező

Ha a sűrűség $\sigma \text{ t/m}^3$ -ben van megadva kg/m^3 - helyett akkor az “f” korrekciós tényezőt kell alkalmazni:

$$K_{V_{Medium}} = K_{V_0} \times \frac{1}{\sqrt{f}}$$

$$\Delta p_{Medium} = \Delta p_0 \times f$$

$$m_{Medium} = m_0 \times \frac{1}{\sqrt{f}}$$

1. táblázat “f” korrekciós tényező értékei:

| Közeg | Víz aránya | “f” korrekciós tényező | | | | | |
|--------------------|------------|------------------------|-------|-------|-------|-------|-------|
| | | 5°C | 20°C | 35°C | 50°C | 65°C | 80°C |
| víz | 100% | 1,000 | 0,998 | 0,994 | 0,988 | 0,981 | 0,972 |
| Etilén glikol | 70% | 1,052 | 1,047 | 1,041 | 1,033 | 1,024 | 1,015 |
| p.l. Antifrogén N | 50% | 1,086 | 1,079 | 1,070 | 1,061 | 1,052 | 1,042 |
| Propilén glikol | 70% | 1,035 | 1,029 | 1,021 | 1,012 | 1,002 | 0,991 |
| p.l.. Antifrogén L | 50% | 1,053 | 1,044 | 1,035 | 1,025 | 1,014 | 1,002 |

Honeywell

Honeywell Szabályozástechnikai Kft.

1133 Budapest
Gogol u. 13.

Tel.: (1) 451 4300
Fax: (1) 451 4343

<http://europe.hbc.honeywell.com>
<http://www.honeywell.hu>