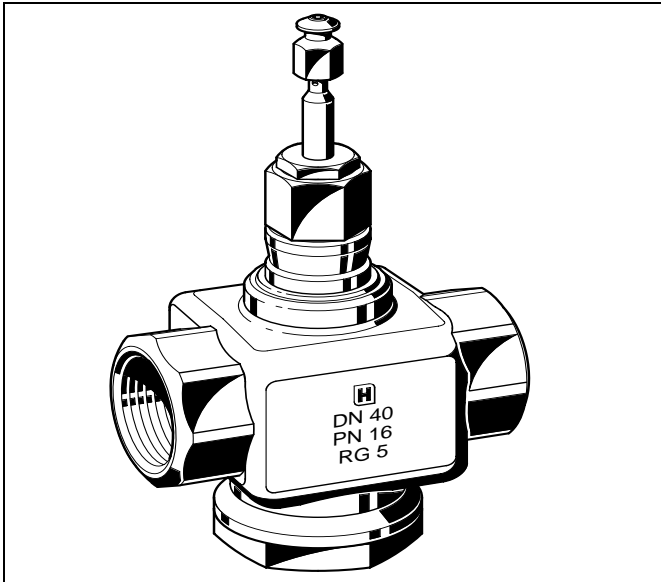


V5011R / S

Menetes csatlakozású
egyutú szelep PN16

ADATLAP



Alkalmazás

Együlékes szabályozó vagy elzáró szelep

- melegvíz
- hidegvíz
- használati melegvíz
- telített vízgőz
- túlhevített vízgőz

alkalmazásokhoz; fűtési, szellőzési, légkondicionáló valamint nyílt rendszerekben.

Működtethető:

- villamos lineáris szelepállítókkal:
ML 6420 / 25
ML 7420 / 25
ML 6421
ML 7421
- pneumatikus szelepállítókkal:
MP 953

Jellemzők

- Vörösréz test menetes csatlakozással
- Kis szivárgás
- Önbeállító tömítés
- Pontos pozicionálhatóság a magas színvonalú hőmérsékletszabályozások biztosítása érdekében
- Könnyen felszerelhető, közvetlen csatlakoztatású villamos és pneumatikus szelepállítók

Műszaki adatok

Hatásirány:	Szelepszár alsó állás: zárva
Névleges nyomás:	PN16
Átfolyási jelleggörbe:	Egyenszázalékos
Pozicionálási arány:	50:1
Szivárgás:	≤0.05%-a a k_{VS} értéknek
Szelepszár elmozdulás:	20 mm
Szeleptest:	
Csőcsatlakozás:	Belső menetes ISO228 szerint
Anyaga:	Vörösréz
Méretetek:	lásd. 1. ábra
Belső rész:	
Ülék:	Rozsdam. acél, cserélhető
Dugó:	V5011R réz V5011S rozsdamentes acél
Szelepszár:	Rozsdamentes acél
Tömítés:	Rugóval feszített szénszálas műanyag V-gyűrű
Közeghőmérséklet és nyomás:	
Víz:	2 ... 120 °C max. 1600 kPa 120 ... 170 °C max. 1490 kPa
Gőz:	< 120 °C max. 150 kPa
Maximum hőmérséklet különbség váltakozó meleg / hideg vizes használat esetén:	60 K

Méreték és átfolyási tényezők

Rendelési szám	Rendelési szám	Szelep méret	k_{VS} m ³ /h
V5011R1000	V5011S1005	DN15	0.63
V5011R1018	V5011S1013	DN15	1
V5011R1026	V5011S1021	DN15	1.6
V5011R1034	V5011S1039	DN15	2.5
V5011R1042	V5011S1047	DN15	4
V5011R1059	V5011S1054	DN20	6.3
V5011R1067	V5011S1062	DN25	10
V5011R1075	V5011S1070	DN32	16
V5011R1083	V5011S1088	DN40	25
V5011R1091	V5011S1096	DN50	40

Beépítés

A vízminőségnek meg kell felelni a VDI2035 előírásainak.

A szelepet vízszintes alá mutató szelepszárral nem szabad beépíteni.

A folyadék áramlási irányának a szeleptesten feltüntetett nyíl irányával kell megegyeznie.

Szűrő beépítése ajánlott.

Tartalék alkatrészek

Tömítés szerelőkészlet

DN15...32: rendelési szám R43176754-001

DN40...50: rendelési szám R43176754-002

Zárónyomások kPa-ban

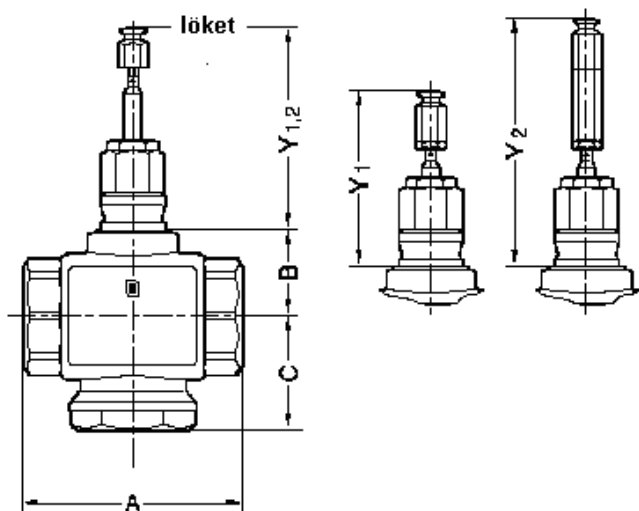
Villamos szelepállítók

Szelepállító		Szelepméret					
Típus	Állítóerő	DN15	DN20	DN25	DN32	DN40	DN50
ML6420 / ML6425 ML7420 / ML7425	600N	1600	1600	1000	700	460	260
ML6421 / ML7421	1800N	-	-	1600	1600	1500	850

Pneumatikus szelepállítók MP953

Szelepállító			Szelep méret						
Típus	Rugó tartomány	Levegő nyomás	DN15 <small>$k_{VS}0.63-2.5$</small>	DN15 <small>$k_{VS}4$</small>	DN20	DN25	DN32	DN40	DN50
MP953C5001	14...48 kPa	115 kPa	1600	1600	1400	760	520	280	140
MP953C5027 MP953A5005	27...76 kPa		1600	1150	670	350	230	100	40
MP953C5019	55...83 kPa		1600	860	490	240	150	50	10
MP953C5068	14...48 kPa		1600	1600	1600	1600	1600	1130	630
MP953C5084 MP953A5039	27...76 kPa		1600	1600	1600	1500	1050	600	320
MP953C5076	55...83 kPa		1600	1600	1600	1190	830	460	250
MP953D5025	27...76 kPa	0 kPa	1600	1600	1050	570	390	200	90
MP953D5009 MP953B5003	55...90 kPa		1600	1600	1600	1400	980	550	300

Méreték



1. ábra

Szelep méret	A	B	Y ₁	Y ₂ *
			Szelepszár lenn	
DN15	83	39.5	89	133
DN20	83	39.5		
DN25	103	39.5		
DN32	106	39.5		
DN40	120	46.5		
DN50	134	46.5		

* Y₂ szelepszár-hosszabbítással, csak MP953A,C 8"-hoz

A szelepállító méretek az adott szelepállító katalógus lapján találhatóak

Honeywell

Honeywell Szabályozástechnikai Kft.

1139 Budapest
Petneházy u. 2-4.

Tel: (1) 451 4300
Fax: (1) 451 4343

<http://europe.hbc.honeywell.com>
<http://www.honeywell.hu>