

## V5015A

### Karimás kétutú keverőszelep PN6

ADATLAP



## ÁLTALÁNOS

Ezek az együlékes szelepek hideg- / melegvíz vagy gőz modulált szabályozására használhatók fűtési, szellőzési és légkondicionáló rendszerekben.

A szelepek az M6421B és M7421B lineáris szelepállítókkal vagy az MP953 pneumatikus szelepállítókkal működtethetők.

## JELLEMZŐK

- Öntöttvas test karimás csatlakozással
- Kis szivárgás
- Fém-fém ülék-dugó kapcsolat a hosszú élettartam érdekében
- Önbeálló tömítés
- Pontos pozicionálhatóság a magas színvonalú hőmérsékletszabályozások biztosítása érdekében
- Könnyen felszerelhető, közvetlen csatlakoztatású villamos és pneumatikus szelepállítók
- Konstans átfolyás a dugóelmozdulás teljes tartományában

## MŰSZAKI ADATOK

Hatásirány:	Szelepszár felső állás A-AB út zárva
Névleges nyomás:	PN6
Átfolyási jelleggörbe:	Egyenszázalékos az A-AB útra, $n_{gl} = 3.4$ lineáris a B-AB útra
Pozicionálási arány:	50:1
Szivárgás:	$\leq 0.1\%$ -a a $k_{VS}$ -nek az A-AB útra $\leq 1\%$ -a a $k_{VS}$ -nek a B-AB útra
Szelepszár elmozdulás:	38mm
Szeleptest:	
Csatlakozások:	Karimás az ISO 7005-2 sz.
Anyaga:	Öntöttvas (GG25)
Méreték:	ld. 1. ábra
Belső rész:	
ülék:	Szeleptest része
szelepszár:	Rozsdamentes acél
dugó:	Vörösréz, V-port O-gyűrű tömítés az A-AB útra
Tömítés:	Rugóval feszített PTFE kúpos gyűrű
Közeghőm. és nyomás:	2 ... 120°C; max. 1600kPa
Maximum hőmérséklet különbség váltakozó meleg / hideg vizes használat esetén:	60K

**Méreték és átfolyási tényezők**

Rendelési szám	Szelep méret	k <sub>vs</sub>
V5015A1151	DN100	140
V5015A1169	DN125	220
V5015A1177	DN150	310

**TÖMÍTÉS SZERELŐKÉSZLET**

Rend.szám: R 43 176 754 - 005

**BEÉPÍTÉS**

A vízminőségnek meg kell felelni a VDI 2035 előírásainak.

A szelepet vízszintes alá mutató szelepszárral nem szabad beépíteni.

A folyadék áramlási irányának a szeleptesten feltüntetett nyíl irányával kell megegyeznie.

Szűrő beépítése ajánlott.

**SZELEPÁLLÍTÓK****Villamos szelepállítók:**

Szelepállító (1800N)	Szelep méret
ML6421B ML7421B	DN100...DN150

**Pneumatikus szelepállító:**

Szelepállító		Szelep méret	Direkt műk.	Pozicionáló
Modell	Méret			
MP953A	13"	DN100	x	igen
MP953C	13"	... DN150	x	nem

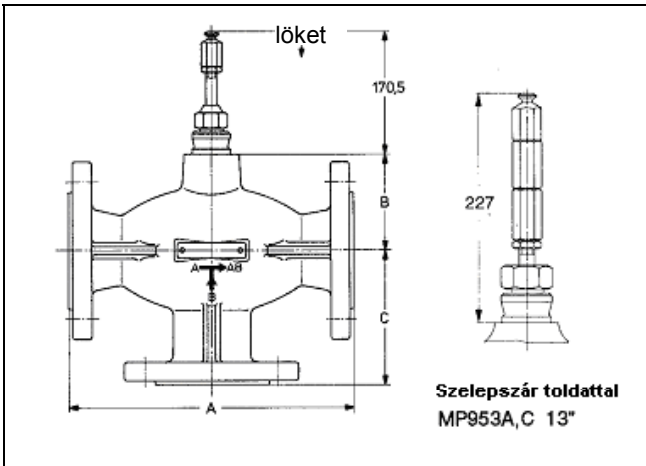
**ZÁRÓNYOMÁSOK kPa-ban****Villamos szelepállítók:**

Szelepállító	Állítóerő	Szelep méret		
		DN100 (k <sub>vs</sub> 140)	DN125 (k <sub>vs</sub> 220)	DN150 (k <sub>vs</sub> 310)
ML6421B, ML7421B	1800N	150	120	80

**Pneumatikus szelepállítók:**

Szelepállító	Szelepállító rugó tartomány	Levegő nyomás a szelepállítóban	Zárt szelep ülék	Szelep méret		
				DN100	DN125	DN150
MP953C; (13")	14-48kPa (2-7PSI)	0kPa	felső	110	70	45
				150	150	150
MP953A,C; (13")	14-48kPa (2-7PSI)	115kPa	alsó	150	150	100
				150	150	120

## MÉRETEK (mm)

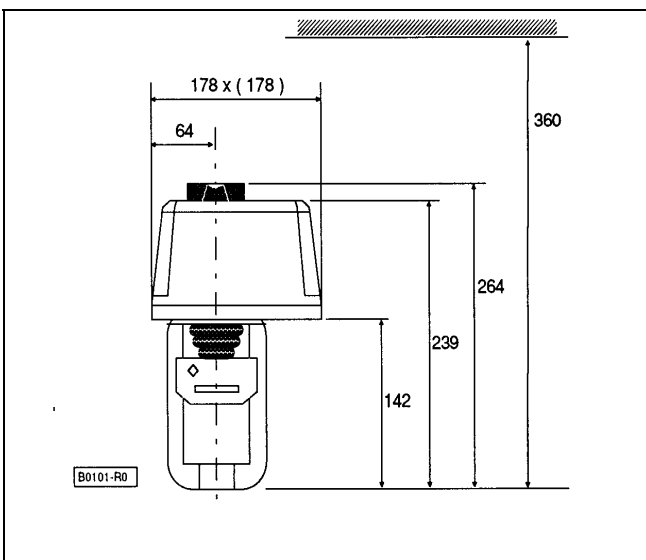


1. ábra V5015A

3. ábra MP953A,C

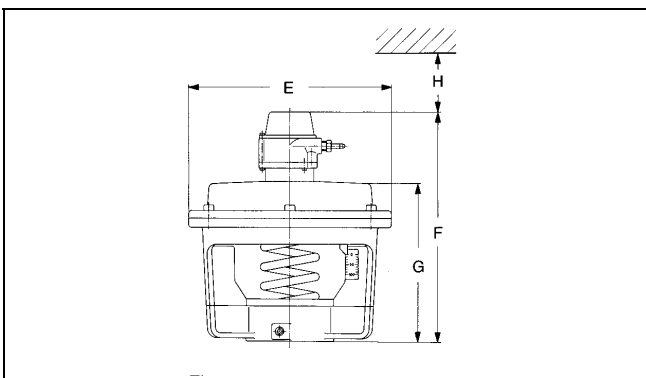
Szelep mér.	A	B	C
DN100	350	100	200
DN125	400	120	175
DN150	480 $\beta$	140	200

### Villamos szelepállítók:



2. ábra ML6421B / ML7421B

### Pneumatikus szelepállítók:



Modell	$\varnothing E$	F	G	H
MP953A; 13"	343	327	-	200
MP953C; 13"	343	-	255	200

**Honeywell**

**Honeywell Szabályozástechnikai Kft.**

1139 Budapest  
Petneházy u. 2-4.

Tel: (1) 451 4300  
Fax: (1) 451 4343

<http://europe.hbc.honeywell.com>  
<http://www.honeywell.hu>