

V5016A

NYOMÁSKIEGYENLÍTETT KARIMÁS SZELEP PN16

ADATLAP



JELLEMZŐK

- Nyomáskiegyenlített szeleptányér
- Gömbgrafitos öntvény ház karimás csatlakozással
- Alacsony szivárgás
- Hosszú élettartamú fém-fém szeleptányér-dugó kapcsolat
- Önbeálló tömítés
- Pontos pozicionálhatóság
- Meghajtók egyszerűen felszerelhetők
- DIN 32730 szerint tanúsítva DN15...80 méretekben ML6425/ML7425 motorokkal

MŰSZAKI ADATOK

Hatásirány	Szelepszár felső állás: nyitott
Névleges nyomás	PN16
Áramlási karakterisztika	Egyenszázalékos
Pozicionálási arány	50:1
Szivárgás	≤0.05% k_{VS} (DN15...80) ≤0.1% k_{VS} (DN100...150)
Löklet	20 mm (DN15...80) 38 mm (DN100...150)
Szeleptest	
Csatlakozás	Karimás ISO 7005-2 szerint
Anyag	gömbgrafitos öntvény(GGG40.3)
Méret	Lásd 1. ábra a 3. oldalon
Alkatrészek anyaga	
szeleptányér	Rozsdam. acél
szelepszár	Rozsdam. acél
szeleptányér	Rm.acél, vezető szoknyával
Tömítés	Rugós PTFE tömszelence
Közeg hőmérséklet és nyomás	2...180 °C (max. 1600 kPa)
Max. hőm. különbség	60 K (váltakozva hideg/meleg)
Közeg	víz, víz-glycol (max. 50%), gőz

ÁLTALÁNOS

Ezek az együlékes szelepek hideg- / melegvíz vagy gőz modulált szabályozására használhatók fűtési, szellőzési és légkondicionáló rendszerekben. A szelepek kifejezetten nagy nyomáskülönbség elviselésére is alkalmasak (pl. távfűtés) a szelepek a ML6420/ML6425, ML7420/ML7425, vagy M6421/M7421 villamos lineáris szeleppállítókkal, vagy az MP953 pneumatikus szeleppállítókkal működtethetők.

MÉRETEK ÉS ÁTERESZTŐ KÉPESSÉGEK

Típuszám	Méret	k_{VS}
V5016A1010	DN15	0.40
V5016A1028	DN15	0.63
V5016A1036	DN15	1.0
V5016A1044	DN15	1.6
V5016A1051	DN15	2.5
V5016A1069	DN15	4.0
V5016A1077	DN20	6.3
V5016A1085	DN25	10.0
V5016A1093	DN32	16.0
V5016A1101	DN40	25.0
V5016A1119	DN50	40.0
V5016A1127	DN65	63.0
V5016A1135	DN80	100.0
V5016A1143	DN100	160.0
V5016A1150	DN125	250.0
V5016A1168	DN150	360.0

TELEPÍTÉS

- A víz közegnek meg kell felelnie a VDI 2035 előírásoknak.
- Ne építse a szelepet lefelé álló szelepszárral.
- Az áramlási irány egyezzen meg a szelepházon jelölt nyíl irányával.
- A szelep elé szennyfogó beépítése javasolt.

TARTALÉK TÖMÍTÉSEK

Rendelési szám: R43176755004 (DN15...80)
R43176755005 (DN100...150)

MŰKÖDTETŐK

Villamos működtetők

600 N (20 mm)	600 N (20 mm), rugóvisszatérítéses	1800 N (38 mm)
ML6420A	ML6425A,B	ML6421B
ML7420A	ML7425A,B	ML7421B

Pneumatikus működtetők

Működtető		löklet	Hatásirány		Pozíció- náló
típus	méret		direkt	fordított	
MP953A	5", 8"	20 mm	X		Van
	13"	38 mm			
MP953B	7"	20 mm		X	Nincs
MP953C	5", 8"	20 mm	X		
	13"	38 mm			
MP953D	7"	20 mm		X	

ZÁRÁSI NYOMÁS ÉRTÉKEK (kPa)

Villamos működtetők

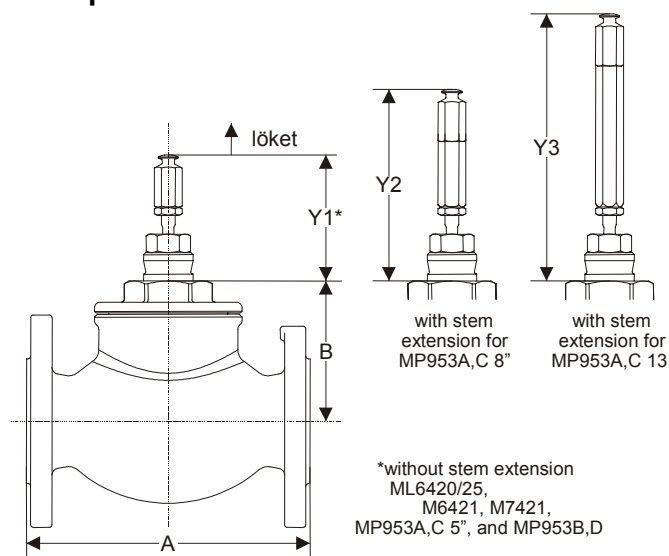
Működtető			Szelep méret											
típus	löklet	erő	DN15	DN20	DN25	DN32	DN40	DN50	DN65	DN80	DN100	DN125	DN150	
ML6420A, ML6425A,B, ML7420A, ML7425A,B	20 mm	600 N	1600	1600	1600	1600	1600	1600	1600	1600	--	--	--	
ML6421B, ML7421B	38 mm	1800 N	--	--	--	--	--	--	--	--	1600	1600	1600	

Pneumatikus működtetők

Működtető			Szelep méret											
típus	Rugó tartomány	Lég- nyomás	DN15	DN20	DN25	DN32	DN40	DN50	DN65	DN80	DN100	DN125	DN150	
MP953A,C (5")	28...77 kPa (4...11 psi)	115 kPa	1600	1600	1600	1600	1600	1200	--	--	--	--	--	
MP953A,C (8")	28...77 kPa (4...11 psi)	115 kPa	1600	1600	1600	1600	1600	1600	1600	1600	--	--	--	
MP953B,D (7")	55...90 kPa (8...13 psi)	0 kPa	1600	1600	1600	1600	1600	1600	1600	1600	--	--	--	
MP953A,C (13")	28...77 kPa (4...11 psi)	115 kPa	--	--	--	--	--	--	--	--	1600	1600	1600	

MÉRETEK

Szelep

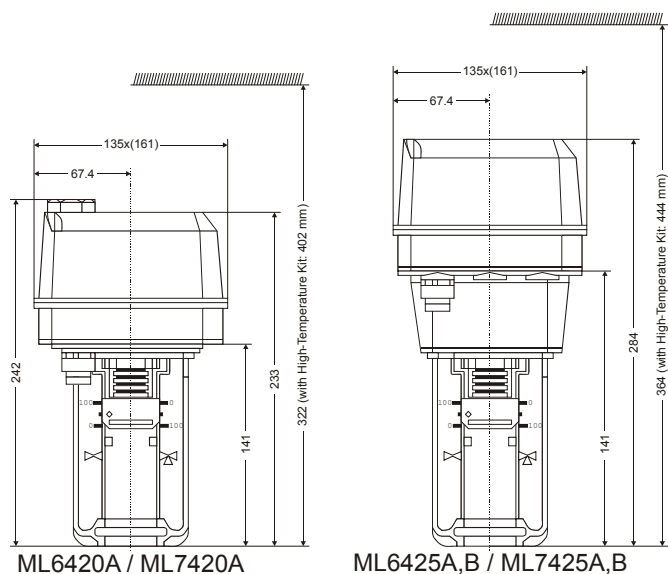


1. Ábra V5016A szelepszár hosszabbítóval (méretek: mm)

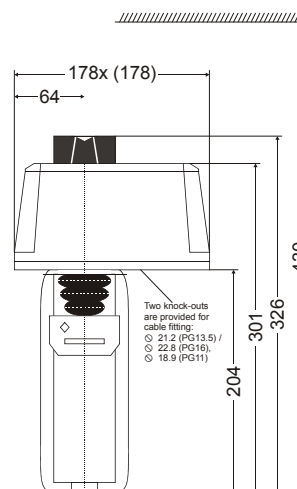
Szelep méret	A	B	Y ₁ *	Y ₂ *	Y ₃ *
DN15	130	95	89	133	--
DN20	150				
DN25	160				
DN32	180	99			
DN40	200				
DN50	230				
DN65	290	106	133	--	190
DN80	310	150			
DN100	350				
DN125	400	156			
DN150	480	157			

* = Zárt szelepnél beállítható méret.

Villamos működtetők

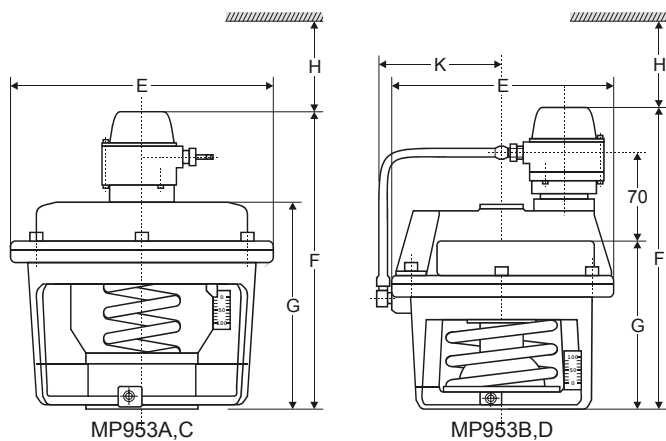


2. Ábra ML6420A / ML7420A és ML6425A,B / ML7425A,B



3. Ábra M6421B / M7421B (méretek: mm)

Pneumatikus működtetők



4. Ábra MP953A,C / MP953B,D (mértékek: mm)

Típus	ØE	F	G	H	K
MP953A, 5"	130	192	--	120	--
MP953C, 5"		-	120		
MP953A, 8"	210	237	--	140	--
MP953C, 8"		--	165		
MP953A, 13"	343	327	--	200	--
MP953C, 13"		--	255		
MP953B, 7"	180	242	--	120	107
MP953D, 7"		--	137		--

Megj.: A V5016A szelep az alábbi működtetőkkel megfelel a DIN 32730 előírásainak

Működtető típus	DIN regisztrációs szám
ML6425A3006 ML6425A3014 ML7425A3005	1F16003

Honeywell

Honeywell Szabályozástechnikai Kft.

1133 Budapest
Gölgöly u. 13.

Tel: (1) 451 4300
Fax: (1) 451 4343

<http://europe.hbc.honeywell.com>
<http://www.honeywell.hu>