

V5025A

KARIMÁS EGYUTÚ SZELEPEK PN25

TERMÉK LEÍRÁS



ÁLTALÁNOS

Az együlékes szelepek alkalmazhatók összekötésben a meleg/hűtött vizes rendszerek modulációs szabályzásával, fűtési, hűtési és légkezelési rendszerekben. Felépítése különösen alkalmazhatóvá teszi nagy nyomáskülönbségű alkalmazásokban (pl. távfűtés), működtethető az ML6420/ML6425, ML7420/ML7425 vagy M6421/M7421 elektromos állítómotorokkal vagy MP953 pneumatikus állítómotorokkal.

TULAJDONSÁGOK

- Nyomáskiegyenlített belső
- Gömbgrafitos öntöttvas test, karimás csatlakozásokkal
- Kismértékű ülék-szivárgás
- Fém-fém ülék a hosszú élettartamhoz
- Önbeálló tömítés
- Pontos pozicionálás a modern hőmérséklet-szabályozási rendszerekhez
- Egyszerűen felszerelhető direkt-működtető elektromos és pneumatikus szelepmozgatók
- DIN 32730 tanúsítvány DN15...80 méretre, ML6425/ML7425 motorral

MŰSZAKI ADATOK

Működés	Szelepszár lefelé elzár
Névleges nyomás	PN25
Karakterisztika	Egyenszázalékos
Szabályozhatóság	50:1
Szivárgási ráta	≤ kvs 0.05%-a (DN15...80) ≤ kvs 0.1%-a (DN100...150)
Löklet	20 mm (DN15...80) 38 mm (DN100...150)
Szelep test	
Csatlakozások	Karimás, ISO 7005-2 szerint
Anyag	Gömbgrafitos vas (GGG40.3)
Méretek	lásd 1. ábra, 3. oldal
Mechanika	
Ülék	Rozsdamentes acél
Szelepszár	Rozsdamentes acél
Kúp	Rozsdamentes acél, szoknya-vezetett
Tömítés	Rugós PTFE kúpgyűrűk
Közeg hőmérséklet és nyomás	2...120 °C (max. 2500 kPa) 120...160 °C (max. 2250 kPa) 160...200 °C (max. 2000 kPa)
Max. hőm. különbség	60 K (váltakozó hideg/meleg víz)
Közeg	víz, víz-glikol (max. 50%), gőz

MÉRETEK ÉS KAPACITÁSOK

Cikkszám	Szelep méret	k_{vs}
V5025A1019	DN15	0.40
V5025A1027	DN15	0.63
V5025A1035	DN15	1.0
V5025A1043	DN15	1.6
V5025A1050	DN15	2.5
V5025A1068	DN15	4.0
V5025A1076	DN20	6.3
V5025A1084	DN25	10.0
V5025A1092	DN32	16.0
V5025A1100	DN40	25.0
V5025A1118	DN50	40.0
V5025A1126	DN65	63.0
V5025A1134	DN80	100.0
V5025A1142	DN100	160.0
V5025A1159	DN125	250.0
V5025A1167	DN150	360.0

TELEPÍTÉS

- A víz feleljen meg a VDI 2035 követelményeknek.
- Ne telepítse a szelepet vízszintes alatti szárral.
- A közegáramlás iránya feleljen meg a szeleptesten található nyíl irányával.
- Szennyfogó telepítése erősen ajánlott.

JAVÍTÓ KÉSZLETEK

Cikkszám: R43176755004 (DN15...80)
R43176755005 (DN100...150)

SZELEPMOZGATÓK

Elektromos állítómotorok

600 N (20 mm)	600 N (20 mm), rugóvisszatérítéses	1800 N (38 mm)
ML6420A	ML6425A,B	ML6421B
ML7420A	ML7425A,B	ML7421B

Pneumatikus állítómotorok

állítómotor		löklet	működés		pozícionáló
modell	méret		direkt	inverz	
MP953A	5", 8"	20 mm	X		igen
	13"	38 mm			
MP953B	7"	20 mm		X	
MP953C	5", 8"	20 mm	X		
	13"	38 mm			
MP953D	7"	20 mm		X	

ZÁRÁSI NYOMÁSOK (kPa-ban)

Elektromos állítómotorok

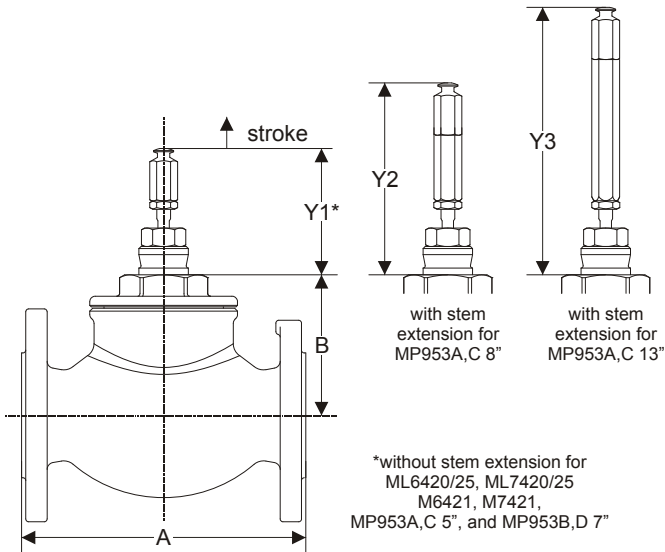
állítómotor			szelep méret											
modell	löklet	erő	DN15	DN20	DN25	DN32	DN40	DN50	DN65	DN80	DN100	DN125	DN150	
ML6420A, ML6425A,B, ML7420A, ML7425A,B	20 mm	600 N	2500	2500	2500	2500	2500	2500	2500	2500	--	--	--	
ML6421B, ML7421B	38 mm	1800 N	--	--	--	--	--	--	--	--	2500	2500	2500	

Pneumatikus állítómotorok

állítómotor			szelep méret											
modell	rugó tartomány	levegő nyomás	DN15	DN20	DN25	DN32	DN40	DN50	DN65	DN80	DN100	DN125	DN150	
MP953A,C (5")	28...77 kPa (4...11 psi)	115 kPa	2500	2500	2500	2500	2500	1600	1200	--	--	--	--	
MP953A,C (8")	28...77 kPa (4...11 psi)	115 kPa	2500	2500	2500	2500	2500	2500	2500	2500	--	--	--	
MP953B,D (7")	55...90 kPa (8...13 psi)	0 kPa	2500	2500	2500	2500	2500	2500	2500	2500	--	--	--	
MP953A,C (13")	28...77 kPa (4...11 psi)	115 kPa	--	--	--	--	--	--	--	--	2500	2500	2500	

MÉRETEK

Szelep



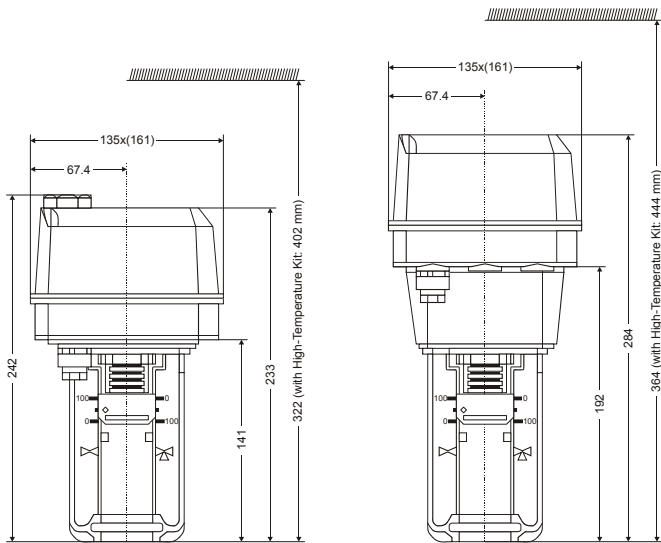
1. ábra V5025A szelepszár kiegészítéssel (mm-ben)

szelep méret	A	B	Y ₁ *	Y ₂ *	Y ₃ *
DN15	130	95	89	133	--
DN20	150				
DN25	160				
DN32	180	99			
DN40	200				
DN50	230	101			
DN65	290	106			
DN80	310	150	133	--	190
DN100	350				
DN125	400	156			
DN150	480	157			

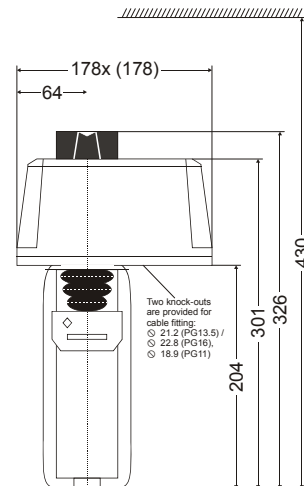
* = Állítási méret. Szelep zárt állásban.

*without stem extension for
ML6420/25, ML7420/25
M6421, M7421,
MP953A,C 5", and MP953B,D 7"

Elektromos állítómotorok

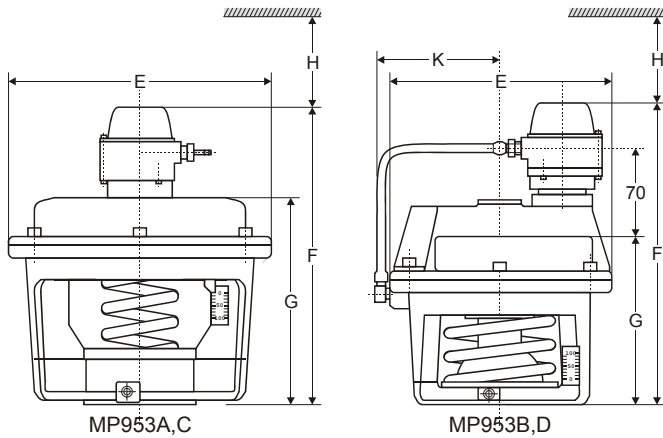


2. ábra ML6420A / ML7420A és ML6425A,B / ML7425A,B



3. ábra M6421B / M7421B (méretek mm-ben)

Pneumatikus állítómotorok



4. ábra MP953A,C / MP953B,D (mérték mm-ben)

Modell	ØE	F	G	H	K
MP953A, 5"	130	192	--	120	--
MP953C, 5"		-	120		
MP953A, 8"	210	237	--	140	--
MP953C, 8"		--	165		
MP953A, 13"	343	327	--	200	--
MP953C, 13"		--	255		
MP953B, 7"	180	242	--	120	107
MP953D, 7"		--	137		--

Megjegyzés: A V5025A szelepek a következő motorokkal rendelkeznek DIN 32730 tanúsítással:

Állítómotor cikkszám	DIN Reg. szám
ML6425A3006 ML6425A3014 ML7425A6008	1F139/08

Honeywell

Gyártja a Honeywell Technologies Sàrl, Ecublens, Route du Bois 37, Switzerland Épületgépészeti Szabályozástechnika és Tüzeléstechnika Divíziója. Felhatalmazott képviseltek:

Épületgépészeti Szabályozástechnika

Honeywell Kft.
Petneházy u. 2-4.
1139 Budapest

Az előzetes értesítés nélküli változtatás jogát fenntartjuk.

HU0B-0442GE51 R0808

DIN EN ISO
9001/14001