

V5328A

KARIMÁS EGYUTÚ SZELEP PN16

ADATLAP



ÁLTALÁNOS

Ezek az együlékes szelepek hideg- / melegvíz vagy gőz modulált szabályozására használhatók fűtési, szellőzési és légkondicionáló rendszerekben.

A szelepek az ML6420/ML6425, ML7420/ML7425 vagy ML6421/ML7421 villamos lineáris szelepállítókkal, vagy az MP953 pneumatikus szelepállítókkal működtethetők.

JELLEMZŐK

- Öntöttvas test karimás csatlakozással
- Kis szivárgás
- Fém-fém ülék-dugó kapcsolat a hosszú élettartam érdekében
- Önbeállító tömítés
- Pontos pozicionálhatóság a magas színvonalú hőmérsékletszabályozások biztosítása érdekében
- Könnyen felszerelhető, közvetlen csatlakoztatású villamos és pneumatikus szelepállítók
- DIN 32730 szerint bevizsgált

MŰSZAKI ADATOK

Hatásirány	Szelepszár felső állás: zárva
Névleges nyomás	PN16
Átfolyási jelleggörbe	Egyenszázalékos $n_{gl} = 3.4$
Pozicionálási arány	50:1
Szivárgás	≤0.05%-a a k_{VS} -nek DN50-ig ≤0.1%-a a k_{VS} -nek DN65-DN150
Szelepszár elmozdulás	20 mm (DN15-DN 80) 38 mm (DN100-DN150)
Szeleptest	
Csatlakozások	Karimás az ISO 7005-2 sz.
Anyaga	Öntöttvas (GG25)
Méreték	Ld. 1.ábra
Ülék	Rozsdam.acél cserélhető
Szelepszár	Rozsdam.acél
Dugó	Rozsdam.acél
Tömítés	Rugóval fesz. PTFE kúpos gyűrű
Közeghőm. és nyomás	
20 mm	2...120 °C; max. 1600 kPa 120...150 °C; max. 1400 kPa 150...170 °C; max. 1370 kPa
38 mm	2...120 °C; max. 1600 kPa 120...150 °C; max. 1440 kPa 150...200 °C; max. 1280 kPa 200...220 °C; max. 1200 kPa
Maximum hőmérséklet különbség váltakozó meleg/hideg vizes használat esetén	60 K

MÉRETEK ÉS ÁTFOLYÁSI TÉNYEZŐK

cikkszám	Szelep méret	k_{vs}
V5328A1138	DN15	0.25
V5328A1146	DN15	0.40
V5328A1153	DN15	0.63
V5328A1005	DN15	1.00
V5328A1013	DN15	1.60
V5328A1021	DN15	2.50
V5328A1039	DN15	4.00
V5328A1047	DN20	4.00
V5328A1054	DN20	6.30
V5328A1062	DN25	10.00
V5328A1070	DN32	16.00
V5328A1088	DN40	25.00
V5328A1096	DN50	40.00
V5328A1104	DN65	63.00
V5328A1112	DN80	100.00
V5328A1195	DN100	160.00
V5328A1203	DN125	250.00
V5328A1211	DN150	360.00

BEÉPÍTÉS

- A vízminőségnek meg kell felelni a VDI 2035 előírásainak.
- A szelepet vízszintes alá mutató szelepszárral nem szabad beépíteni.
- A folyadék áramlási irányának a szeleptesten feltüntetett nyíl irányával kell megegyeznie.
- Szűrő beépítése ajánlott

TÖMÍTÉS SZERELŐKÉSZLET

Cikkszám: R 43 176 754 - 001 (DN15...32)
 R 43 176 754 - 002 (DN40...80)
 R 43 176 755 - 005 (DN100...150)

SZELEPÁLLÍTÓK

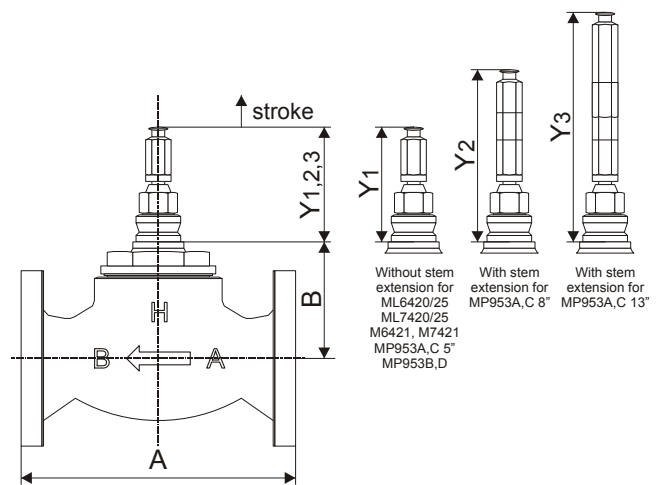
Villamos Szelepállítók

Állító-erő	600 N	600 N rugóvisszatér	1800 N	
model	ML6420A ML7420A	ML6425A,B ML7425A,B	M6421A M7421A	M6421B M7421B
löklet	20 mm		38 mm	
méret	DN15-80		DN100-150	

Pneumatikus működtetők

Szelep méret	Pneumatikus működtető		Hatásirány		Pozícionáló
	modell	méret	direkt	fordított	
DN 15-80	MP953A MP953B	5", 8" 7"	x	X	Igen
	MP953C MP953D	5", 8" 7"	x	X	Nem
DN 100-150	MP953A MP953C	13"	X	-	igen nem

MÉRETEK (MM) SZELEP



1.ábra V5328A

Szelep méret	A	B	(a szelep zárt állapotában)				
			Y1	Y2	Y3		
15	130	72	89	133	-		
20	150						
25	160						
32	180	89				133	-
40	200						
50	230						
65	290	112					
80	310	114					
100	350	150	133	-	190		
125	400	157					
150	480						

ZÁRÁSI NYOMÁSOK kPa-ban

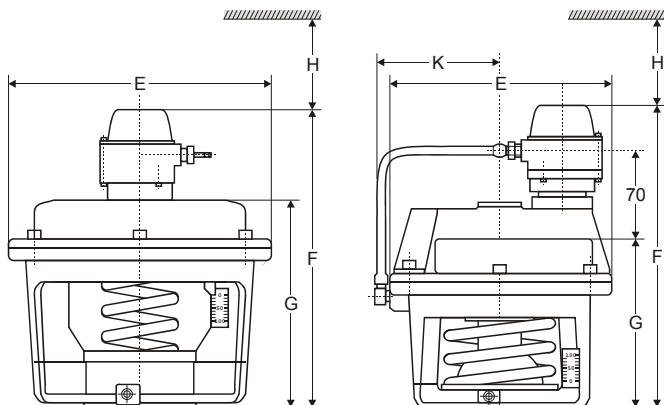
Villamos Szelepállítók

szelepállító		szelep méret									
	Erő	DN15 k _{VS} 0.25 -1.0	DN15 k _{VS} 2.5 -4.0	DN 20/25	DN 32	DN 40	DN 50	DN 65	DN 80	DN 100	DN 125/150
ML6420A, ML6425A,B ML7420A, ML7425A,B	600 N	1600	1000	1000	600	350	200	120	50	-	-
M6421A,B, M7421A,B	1800 N	1600	1600	1600	1600	1300	750	500	230	230	90

Pneumatikus Szelepállítók

Motor MP953	rugó tartomány	Levegő- nyomás a szelepállító- ban	szelep méret										
			DN15 k _{VS} 0.25 -1.60	DN15 k _{VS} 2.5 -4.0	DN 20	DN 25	DN 32	DN 40	DN 50	DN 65	DN 80	DN 100	DN 125/150
C 5"	14...48 kPa (2...7 PSI)	115 kPa	1600	750	750	750	430	260	130	70	30	-	-
A,C 5"	27...76 kPa (4...11 PSI)		1600	430	430	430	240	130	70	-	-	-	-
C 5"	55...83 kPa (8...12 PSI)		1600	240	240	240	120	60	20	-	-	-	-
C 8"	14...48 kPa (2...7 PSI)		1600	1600	1600	1600	1600	1000	760	400	180	-	-
A,C 8"	27...76 kPa (4...11 PSI)		1600	1500	1500	1500	900	560	360	190	80	-	-
C 8"	55...83 kPa (8...12 PSI)		1600	1200	1200	1200	710	440	300	140	60	-	-
D 7"	27...76 kPa (4...11 PSI)	0 kPa	1600	590	590	590	340	200	120	50	15	-	-
B,D 7"	55...90 kPa (8...13 PSI)		1600	1370	1370	1370	810	500	350	160	70	-	-
C 13"	14...48 kPa (2...7 PSI)	115 kPa	-	-	-	-	-	-	-	-	-	620	250
A,C 13"	27...76 kPa (4...11 PSI)		-	-	-	-	-	-	-	-	-	320	120

Pneumatikus szelepállítók



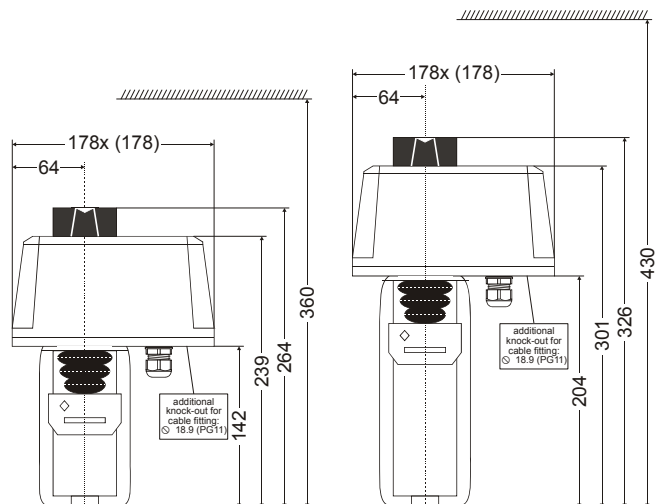
MP953A,C
1. Ábra MP953A,B,C,D (mérték mm-ben)
MP953B,D

Megj.: A V5328A szelepek DN50-ig az alábbi mozgatókkal megfelelnek a DIN 32730 előírásoknak:

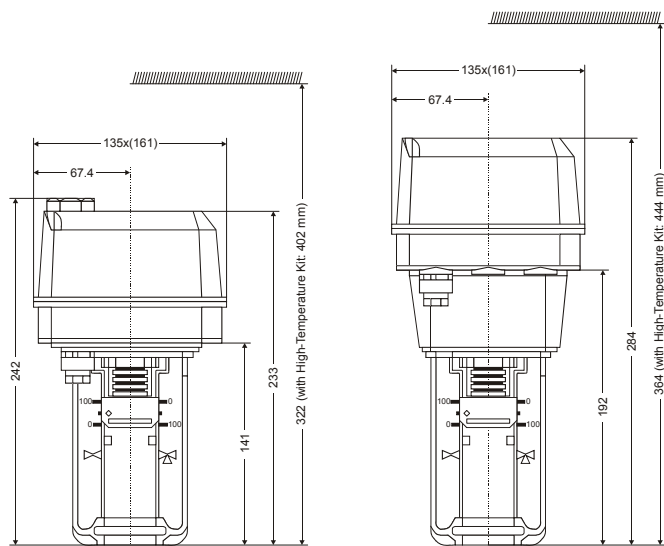
Szelepállítók rendelési szám	DIN Regisztrációs szám
ML6425A3006 ML6425A3014 ML7425A6008	1F13995
MP953B5003 MP953D5009	1F12392

Modell	E	F	G	H	K
MP953A 5"	130	192	-	120	-
MP953C 5"		-	120		
MP953A 8"	210	237	-	140	
MP953C 8"		-	165		
MP953A 13"	343	327	-	200	
MP953C 13"		-	255		
MP953B	180	242	-	120	107
MP953D		-	137		

Elektromos Szelepállítók



1. ábra ML6421A, M7421A (balra) és ML6421B, ML7421B (jobbra), mérték mm-ben



2. ábra ML6420A / ML7420A (balra) és ML6425A,B / ML7425A,B (jobbra), mérték mm-ben



Honeywell Szabályozástechnikai Kft.

1139 Budapest Tel: (1) 451 4300
Petneházy u. 2-4. Fax: (1) 451 4343
<http://europe.hbc.honeywell.com>

EN0B-0291 GE51 R0508 Honeywell AG • All rights reserved

<http://www.honeywell.hu>