

## V5329A,C

Karimás lineáris karakterisztikájú szelep

PN6/16

### ADATLAP



### MŰSZAKI ADATOK

Hatásirány:	Szelepszár felső állás: A-AB út zárva
Névleges nyomás:	V5329A - PN16 V5329C - PN6
Átfolyási jelleggörbe:	Egyenszázalékos az A-AB útra, lineáris a B-AB útra
Pozicionálási arány:	30:1
Szivárgás:	≤0.5%-a a $k_{VS}$ -nek az A-AB útra ≤1%-a a $k_{VS}$ -nek a B-AB útra
Szelepszár elmozdulás:	20mm
Szeleptest:	
Csatlakozások:	Karimás az ISO 7005-2 sz.
Anyaga:	Öntöttvas (GG25)
Méreték:	Ld. 1. ábra
Belső rész:	
Ülék:	Szeleptest része
Dugó:	Rozsdam. acél
Szelepszár:	Rozsdam. acél
Tömítés:	Rugóval fesz. PTFE kúpos gyűrű
Közeghőmérséklet és nyomás:	
PN16:	2 ... 120°C; 1600kPa 120 ... 150°C; 1440kPa 150 ... 170°C; 1370kPa
PN6:	2 ... 120°C; 600kPa 120 ... 150°C; 540kPa 150 ... 170°C; 510kPa
Maximum hőmérséklet különbség váltakozó meleg / hideg vizes használat esetén:	60K

### ALKALMAZÁS

Ezek a kétutú keverőszelepek hideg- / melegvíz vagy gőz modulált szabályozására használhatók fűtési, szellőzési és légkondicionáló rendszerekben. A szelepek az ML6420/6425, ML7420/7425, ML6421/7421 villamos lineáris szeleppárlítókkal, vagy az MP953 pneumatikus szeleppárlítókkal működtethetők.

### JELLEMZŐK

- Öntöttvas test karimás csatlakozással
- Fém-fém ülék-dugó kapcsolat a hosszú élettartam érdekében
- Önbeálló tömítés
- Pontos pozicionálhatóság a magas színvonalú hőmérsékletszabályozások biztosítása érdekében
- Könnyen felszerelhető, közvetlen csatlakoztatású villamos és pneumatikus szeleppárlító
- Konstans átfolyás a dugóelmozdulás teljes tartományában

**Méreték és átfolyási tényezők:**

Rendelési szám	Szelep méret	k <sub>VS</sub>
V5329A1004	DN15	2.5
V5329A1012	DN15	4.0
V5329A1020	DN20	6.3
V5329A1038	DN25	10.0
V5329A1046	DN32	16.0
V5329A1053	DN40	25.0
V5329A1061	DN50	40.0
V5329A1079	DN65	63.0
V5329A1087	DN80	100.0

Rendelési szám	Szelep méret	k <sub>VS</sub>
V5329C1000	DN15	2.5
V5329C1018	DN15	4.0
V5329C1026	DN20	6.3
V5329C1034	DN25	10.0
V5329C1042	DN32	16.0
V5329C1059	DN40	25.0
V5329C1067	DN50	40.0
V5329C1075	DN65	63.0
V5329C1083	DN80	100.0

**BEÉPÍTÉS**

A vízminőségnek meg kell felelni a VDI 2035 előírásainak.  
A szelepet vízszintes alá mutató szelepszárral nem szabad beépíteni.  
A folyadék áramlási irányának a szeleptesten feltüntetett nyíl irányával kell megegyeznie.  
Szűrő beépítése ajánlott.

**TÖMÍTÉS SZERELŐKÉSZLET**

Rend.szám: R 43 176 754 - 001  
(DN15 ... 32)  
Rend.szám: R 43 176 754 - 002  
(DN40 ... 80)

**ZÁRÓNYOMÁSOK kPa-ban****Villamos szelepállítók:**

Szelepállító		Szelep méret							
Modell	Állítóerő	DN15	DN20	DN25	DN32	DN40	DN50	DN65	DN80
ML6420A, ML6425A,B ML7420A, ML7425A,B	600N	1000 <sup>1)</sup>	1000 <sup>1)</sup>	1000 <sup>1)</sup>	790 <sup>1)</sup>	480	260	160	100
ML6421A, ML7421A	1800N	-	-	-	1000 <sup>1)</sup>	1000 <sup>1)</sup>	1000 <sup>1)</sup>	650 <sup>1)</sup>	400

<sup>1)</sup> V5329C esetén maximum 600kPa

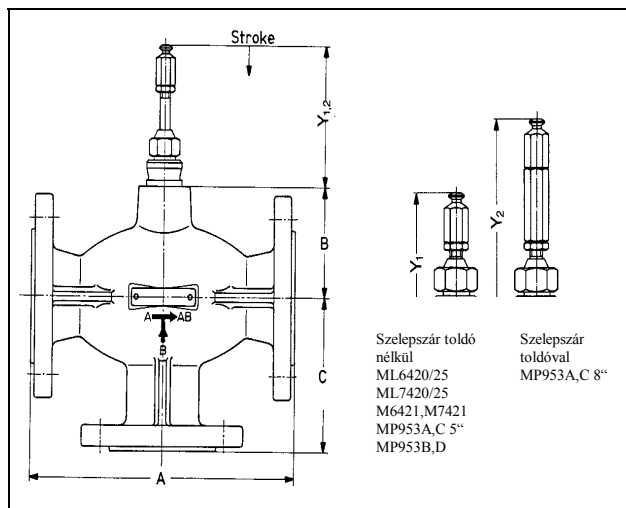
**Pneumatikus szelepállítók:**

Szelepáll. Modell MP953	Méret (in)	Hatásir.		Szelepáll. rugó tartomány	Levegő nyomás a szelep- állítóban	Pozíció- náló	Zárt szelep ülék	Szelep méret								
		dir.	ford.					DN15	DN20	DN25	DN32	DN40	DN50	DN65	DN80	
A5005, C5027	5	x		27-76kPa (4-11PSI)	0kPa 115kPa	igen nem	felső alsó	150 370	150 370	150 370	90 240	40 130	-	-	-	
C5019	5	x		55-83kPa (8-12PSI)		nem		500 200	500 200	500 200	330 120	190 60	-	-	-	
C5068	8	x		14-48kPa (2-7PSI)		nem		340 1600	340 1600	340 1600	220 1600 <sup>1)</sup>	120 1000 <sup>1)</sup>	50 600	-	-	
A5039, C5084	8	x		27-76kPa (4-11PSI)		igen nem		980 1400	980 1400	980 1400	600 920	360 570	200 320	120 200	70 120	
C5076	8	x		55-83kPa (8-12PSI)		nem		1600 1000	1600 1000	1600 1000	1300 730	850 440	480 240	300 150	190 90	
D5025	7		x	27-76kPa (4-11PSI)		nem		alsó felső	480 790 <sup>1)</sup>	480 790 <sup>1)</sup>	480 790 <sup>1)</sup>	320 540	180 320	90 170	50 100	20 60
B5003, D5009	7		x	55-90kPa (8-13PSI)		igen nem			1200 <sup>1)</sup> 600	1200 <sup>1)</sup> 600	1200 <sup>1)</sup> 600	830 <sup>1)</sup> 410	510 240	280 120	170 70	100 40

<sup>1)</sup> V5329C esetén maximum 600kPa; sötétített terület V5329A modellek.

## MÉRETEK (mm)

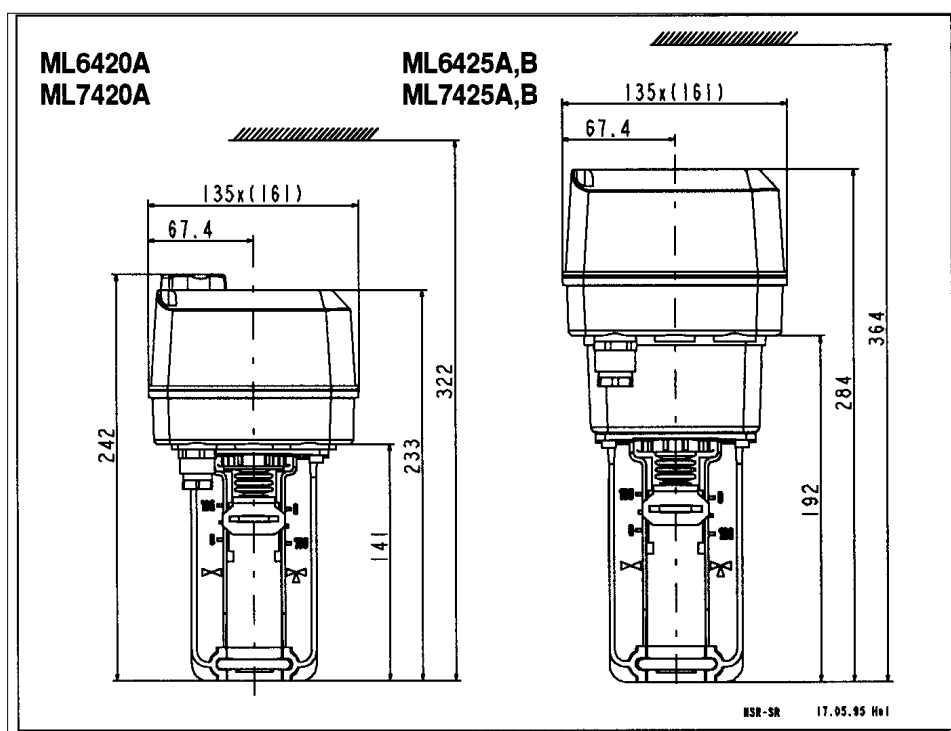
### Szelepek:



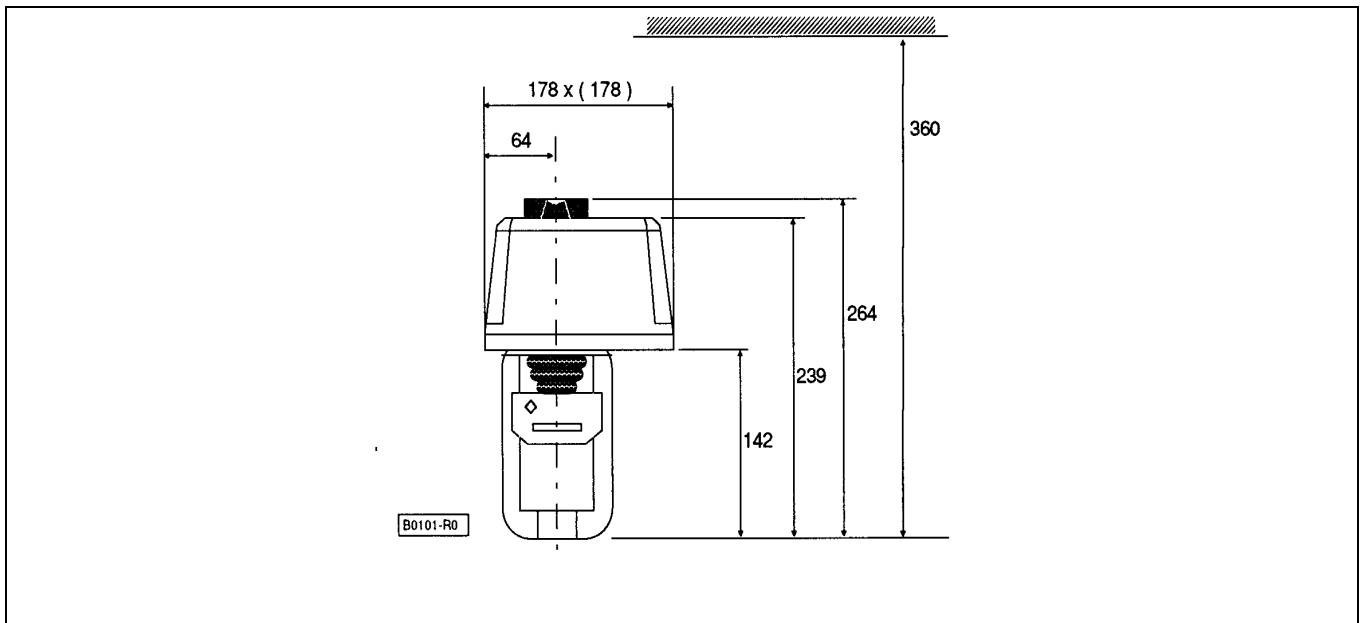
Szelep méret	A	B	C	Y <sub>1</sub>	Y <sub>2</sub>		
DN15	130	63	90	107	151		
DN20	150		95				
DN25	160	80	100				
DN32	180		105				
DN40	200		115				
DN50	230	94	125			A-AB út zárva	A-AB út zárva
DN65	290	105	145				
DN80	310	112	155				

1. ábra V5329A,C

### Villamos szelepállítók:

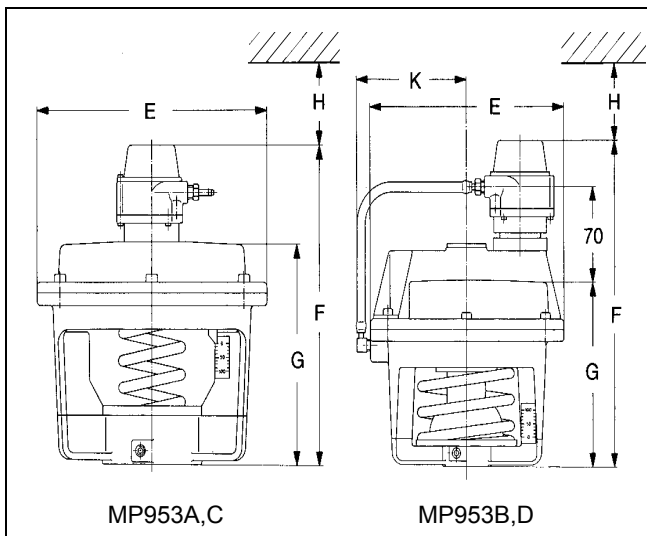


2. ábra ML6420A/6425A,B ML7420A/7425A,B



3. ábra ML6421A, ML7421A

**Pneumatikus szelepállítók MP953:**



Típus	E	F	G	H	K
MP953A 5"	130	192	-	120	-
MP953C 5"		-	120		
MP953A 8"	210	237	-	140	-
MP953C 8"		-	165		
MP953B	180	242	-	120	107
MP953D		-	137		

4. ábra MP953A,B,C,D