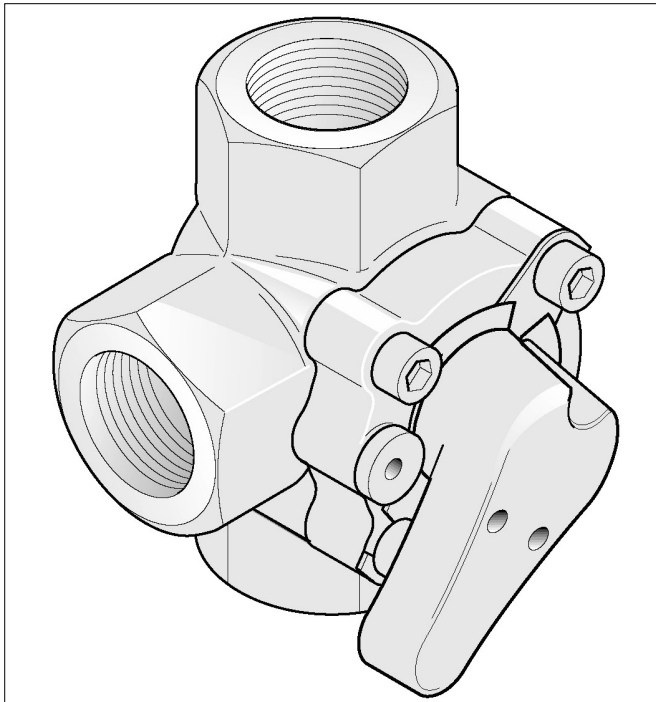


V5433A

HÁROMJÁRATÚ KEVERŐCSAP PN6

ADATLAP



ALKALMAZÁS

A V5433A háromjáratú keverőcsapok kifejezetten víz hőhordozó közegű fűtési- és légkezelő rendszerek hőmérséklet szabályzására optimalizáltak. A keverőcsap az M6063 sorozatú meghajtóval megbízható és hosszú élettartamú kombinációt alkot.

JELLEMZŐK

- Krómozott forgórész
- Előremenő vízhőmérséklet szabályozásra optimalizált karakterisztika
- Korrózióvédett
- Villamos működtetővel felszerelhető
- Széles átáramlási tartomány
- Kompakt felépítés

MŰSZAKI ADATOK

Névleges nyomás	600 kPa (6 bar)
Maximális nyomásesés	Típustól függően (lásd „Rendelési számok és műszaki adatok” fejezetben a 3. oldalon)
Áteresztés	< 1% k_{VS}
Csatlakozás	Belső menet
Szabályzó elem elfordulása	90°
Csap szár tömítés	Kettős O-gyűrűs tömítés
Ház anyaga	Öntöttvas
Belső alkatrészek anyaga	Krómozott öntöttvas
Közeg	Víz a VDI 2035 –nek megfelelően (max. oxigén koncentráció: 0.2 g/m ³ , pH 8...9.5)
Közeg hőmérséklet	2 - 110 °C, nem kondenzálódó
Súly	Típustól függően (lásd a "Méretek" fejezetben a 3. oldalon)
Áramlási karakterisztika	Egyenszázalékos

MŰKÖDÉS

A keverőcsap az előremenő víz hőmérsékletet szabályozza a szabályzó elem elfordításával. A szabályzó elem a két belépő oldali víz áram mennyiségét módosítja a szabályzási görbének megfelelően. A kívánt víz hőmérsékletet a kazán előremenő ágába a visszatérő ágból történő bekeveréssel állítja elő a készülék. A V5433A karakterisztikája kifejezetten fűtési rendszerre optimalizált.

ALKALMAS MEGHAJTÓK

M6063L 1009 (230/240 Vac; 3-pt)

M6063L 4003 (230/240 Vac; 3-pt) segédkapcsolóval

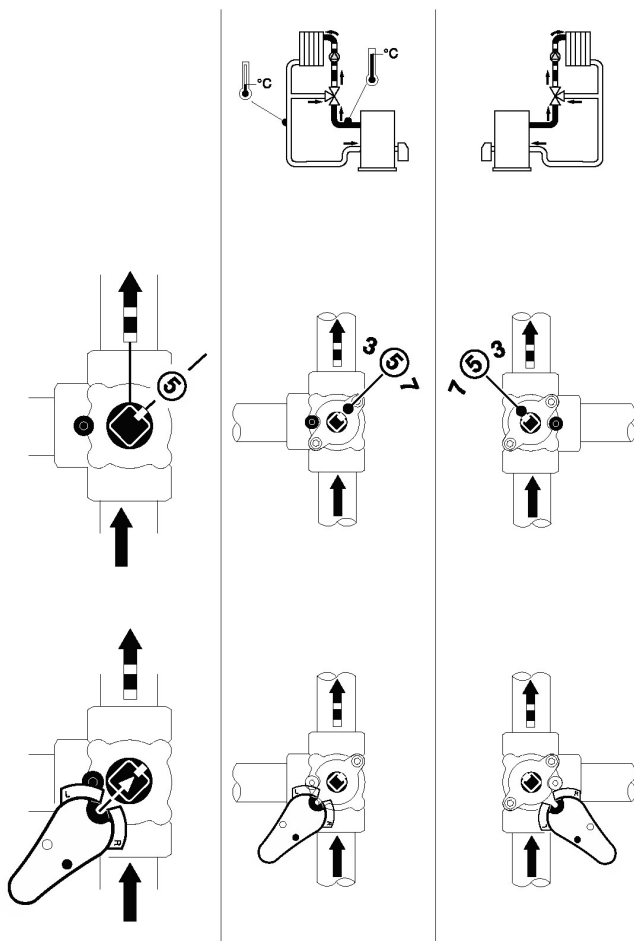
M6063A 1003 (24 Vac; 3-pt)

M6063A 4007 (24 Vac; 3-pt) segédkapcsolóval

BEÉPÍTÉS

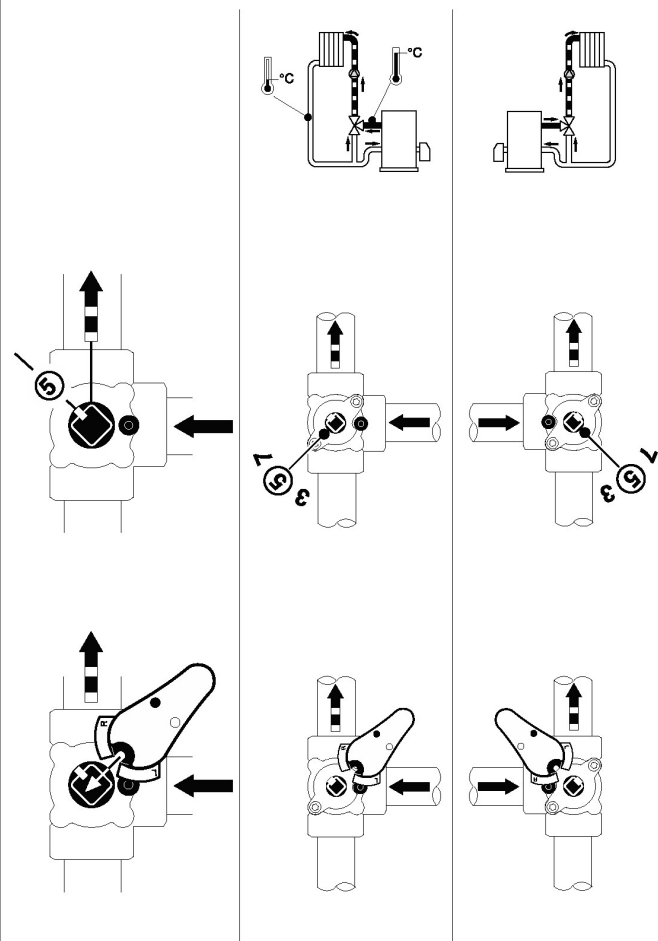
Beépítés 1. változat

Példák



Beépítés 2. változat

Példák

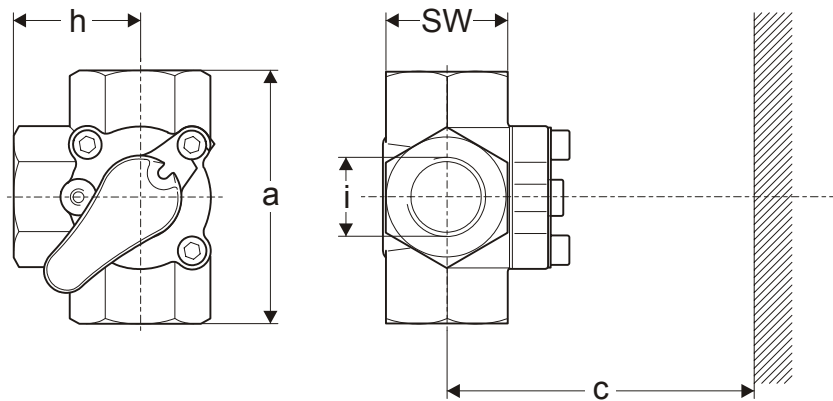


RENDELÉSI SZÁMOK ÉS MŰSZAKI ADATOK

DN	Rendelési szám Belső menetes	kvs [m ³ /h]	Δp [kPa]
20	V5433A 1015	2.5	100
20	V5433A 1023	4.0	100
20	V5433A 1031	6.3	100
25	V5433A 1049	10	100
32	V5433A 1056	16	100
40	V5433A 1064	25	100
50	V5433A 1072	40	100

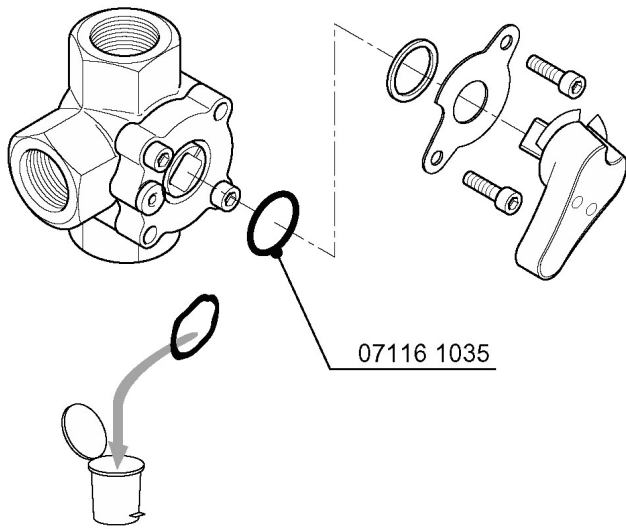
MÉRETEK

Típus	DN	a [mm]	c [mm]	SW [mm]	h [mm]	i [coll]	Súly [kg]
V5433A 1015	20	85	340	41	42.5	R 3/4	0.9
V5433A 1023	20	85	340	41	42.5	R 3/4	0.9
V5433A 1031	20	85	340	41	42.5	R 3/4	0.9
V5433A 1049	25	105	345	46	52.5	R 1	1.4
V5433A 1056	32	105	350	55	52.5	R 5/4	1.9
V5433A 1064	40	115	355	65	57.5	R 1 1/2	3.3
V5433A 1072	50	120	365	80	60.0	R 2	6.1



1. ábra A V5433A méretei

O-GYŰRŰ CSERÉJE



Honeywell

Honeywell Szabályozástechnikai Kft.

1139 Budapest
Petneházy u. 2-4.

Tel: (1) 451 4300
Fax: (1) 451 4343

<http://europe.hbc.honeywell.com>
<http://www.honeywell.hu>