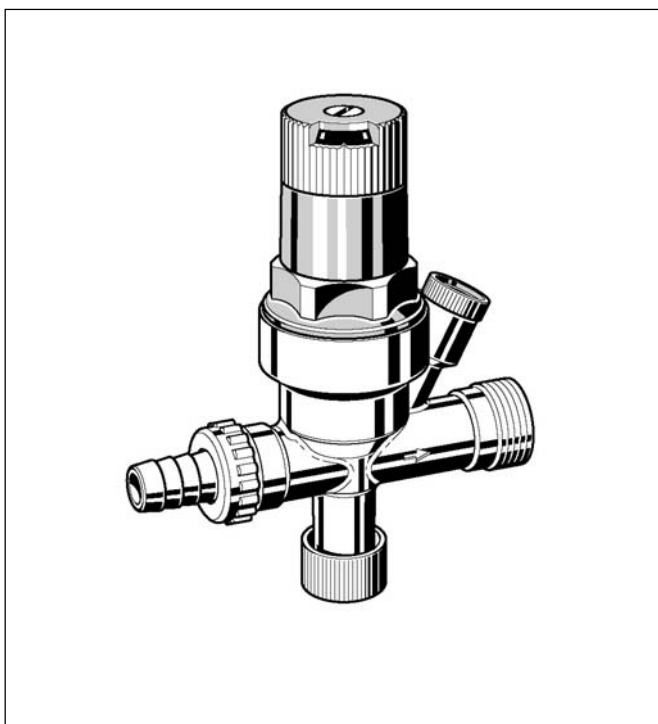


VF 06

Kazántöltő szelep Zárt fűtési rendszerekhez

ADATLAP



Alkalmazás

A VF 06 kazántöltő szelep alkalmazásával a zárt fűtési rendszer egyszerűen és biztonságosan tölthető, utántölthető. A készülékben egy nyomáscsökkentő-, egy visszacsapó- és egy elzáró szelep került kialakításra. A szerelvényhez nyomásmérő csatlakoztatható (tartozékként külön rendelhető), amely segítségével a rendszer nyomása ellenőrizhető a töltés után.

Jellemzők

- Külső- és belső menetes csatlakozású szerelvényház
- Az állítógomb elforgatásával a töltési nyomás érték könnyen beállítható
- A beállítás közvetlenül leolvasható
- Kompletten cserélhető szelep belső rész
- DIN/DVGW tanúsított visszacsapó szelep
- Nyomáskiegyenlített szelep – a primer oldali nyomásingadozás nincs hatással a szekunder oldali nyomásra
- Beépített elzáró szelep
- Alternatív csatlakozási lehetőségek

Felépítés

A kazántöltő szelep a következő elemekből áll:

- Szelepház
- Rúgóház beállító skálával
- Rugó
- Nyomáscsökkentő szelep
- Visszacsapó szelep betét
- Elzáró szelep

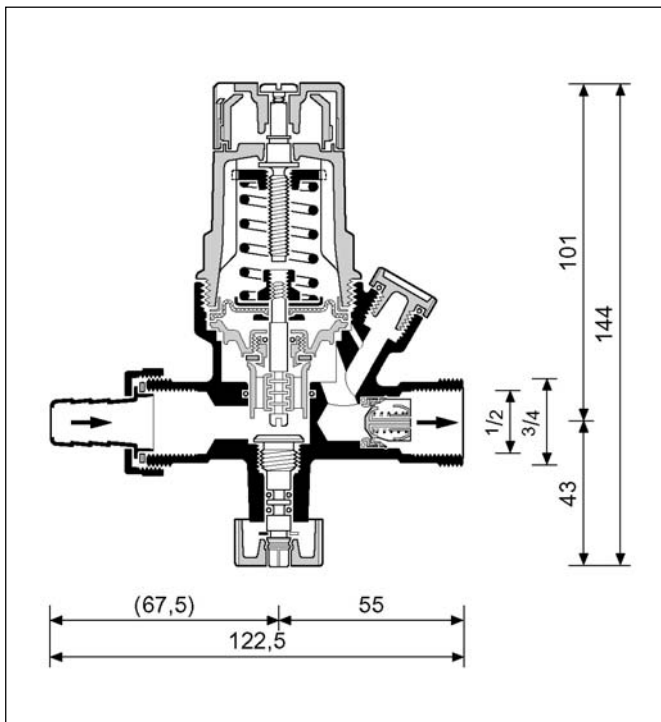
Anyagok

- Vörösvöntvény ház
- Csúcsminőségű szintetikus rugóház
- Rugóacél rugó
- Csúcsminőségű szintetikus visszacsapó szelep
- Szövet erősítéses NBR membrán
- NBR tömítések

Műszaki adatok

Zárt fűtési rendszerekhez DIN4751 alapján

Üzemi hőmérséklet	Max. 70 °C
Belépő nyomás	Max. 16.0 bar
Kilépő nyomás	0.5 – 3.0 bar között állítható gyárilag 1.5 bar-ra állítva
Csatlakozás	Belépő és kilépő oldalon egyaránt: ½" belső- és ¾" külső menet

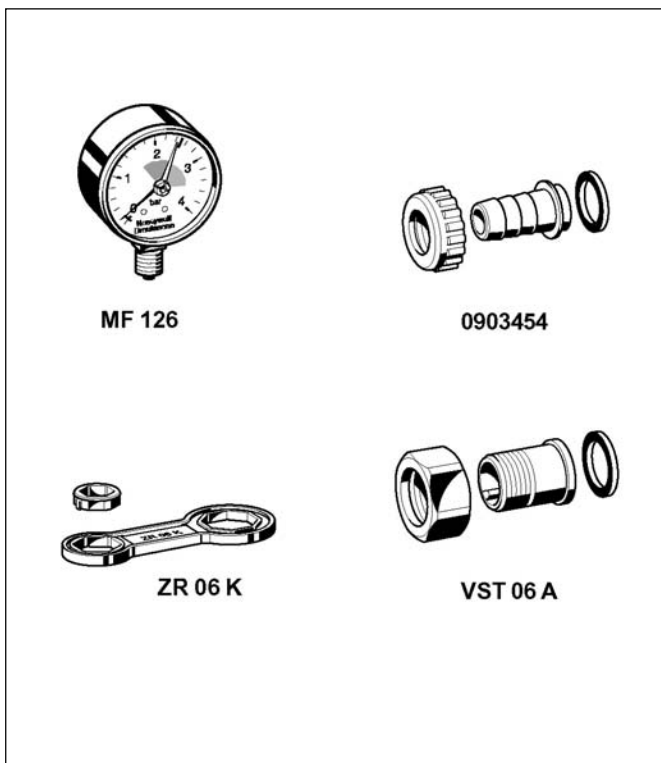


Működés

A nyomásszabályzó szelep az erőkiegyenlítés elvén működik. A membránra ható víznyomásból származó erő a rugóerő ellenében hat. A belépő nyomás se nyitó, se záró irányban nem mozdítja el a szelepet. Így a primer oldali nyomásingadozásnak sincs hatása a szelep működésére. A beépített visszacsapó szelep védi az ivóvíz rendszert az esetleges visszaáramlásoktól. A visszacsapó szelep a töltési művelet során a rendszer aktuális nyomás és a beállított nyomás különbsége nyitja egy rugó ellenében. Amikor a rendszernyomás eléri a beállított értéket a rugó visszazárja a visszacsapó szelepet

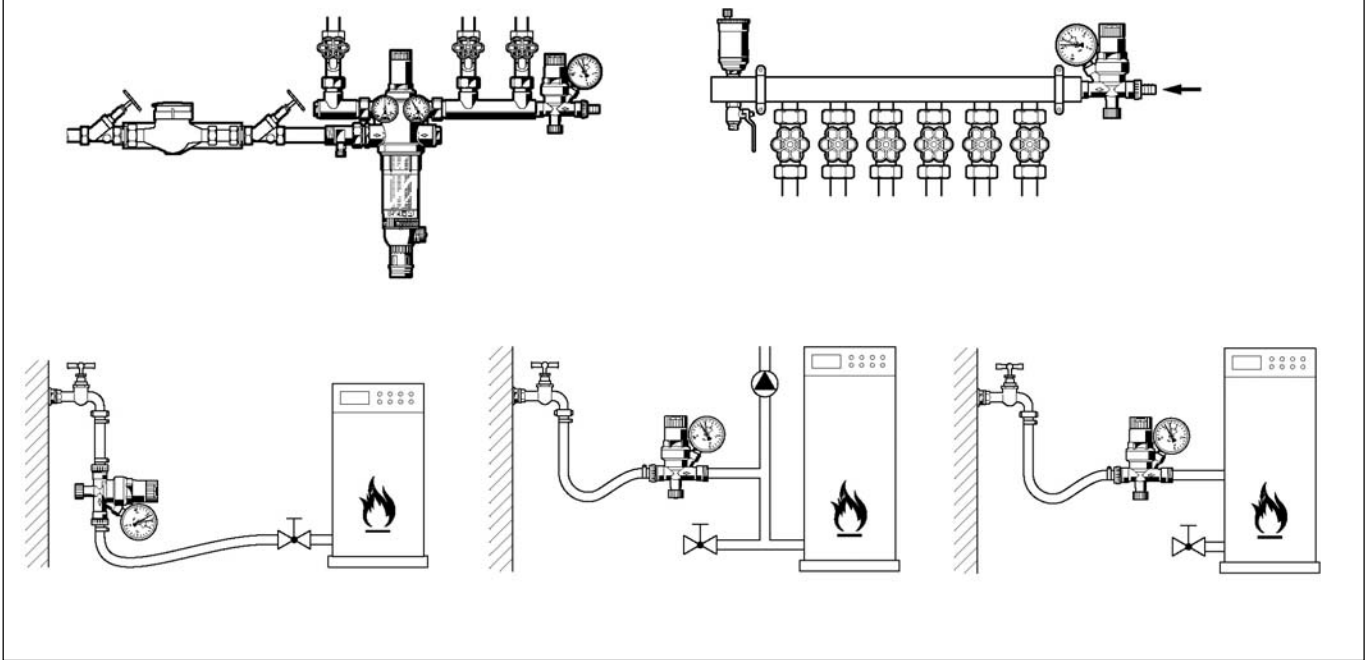
Változatok

- VF 06 1/2 A = Gumicső csatlakoztatására alkalmas csatlakozóval
- VF 06 1/2 B = Menetes csatlakozóval



Tartozékok

- MF 126 Nyomásmérő**
63 mm átmérőjű, alsó R1/4"-es csatlakozású készülék. Mérési tartomány 0-4.0 bar. 1.5 – 2.5 tartományban zöld mezővel
- 0903454 Gumicső csatlakozó**
Csatlakozóval, tömítéssel és hollandival
- VST 06 A Menetes csatlakozó**
Csatlakozóval, tömítéssel és hollandival
- ZR 06 K Szerelőkulcs**
A rugóház eltávolítására

Beépítési példa**Beépítési útmutató**

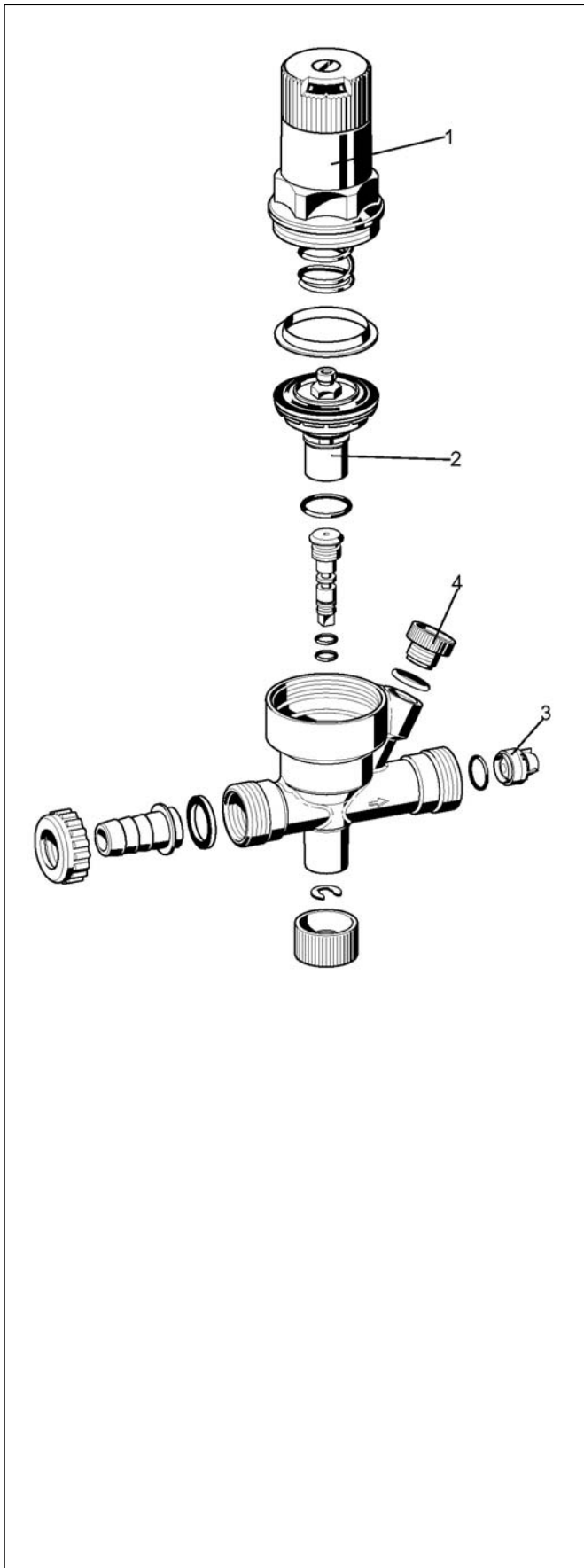
- Az állítógombon állítsa be a kívánt rendszernyomást
- A gumicsövet szerelje le a készülékről a töltés végeztével
- Minden töltési művelet után ellenőrizze a rendszer nyomását
- Biztosítson jó hozzáférést

Tipikus alkalmazások

A VF 06 kazántöltő szelep alkalmazásával a zárt fűtési rendszer egyszerűen és biztonságosan tölthető, utántölthető.

A töltőszelep felszerelhető:

- Fűtési osztóra
- Vízelosztó rendszerrel kombinálva
- Kazán töltésére töltő tömlővel
- Vízmelegítő berendezés ellátására
- Közvetlenül a kazánra kötve
- Rendszertöltőként



**Alkatrészek a VF 06 típusú kazántöltő szelephez
(1998 után gyártott modellek)**

Megnevezés	Típus
1 Komplett rugóház	0903445
2 Komplett nyomáscsökkentő szelep	D 06 FA-1/2
3 Visszacsapó szelep	2166200
4 Záródugó O-gyűrűvel (5 db / csomag)	S 06 K-1/4

Honeywell

Honeywell Szabályozástechnikai Kft.

1133 Budapest
Gogol u. 13.

Tel: (1) 451 4300
Fax: (1) 451 4343

<http://europe.hbc.honeywell.com>
<http://www.honeywell.hu>