



Elektromotoros szelepmozgató

20 mm lökethosszal rendelkező szelepekhez

SQX32...
SQX82...
SQX62

- SQX32... Tápfeszültség: AC 230 V,
 - SQX82... Tápfeszültség: AC 24 V,
 - SQX62 Tápfeszültség: AC 24 V,
- Vezérlőjel: 3-pont
Vezérlőjel: 3-pont
Vezérlőjel: DC 0...10 V és / vagy 0...1000 Ω, DC 4...20 mA
További információért, nézze meg a "Vezérlőjel választás" fejezetet
- Működtető erő: 700 N
 - Közvetlenül a szelepre szerelhető, nem igényel beállítást
 - Segédérintkezővel és potenciométerrel bővíthető funkciók
 - Kézi állítás és helyzetjelzés
 - Az SQX82...U és SQX62U UL-megfelelőséggel is rendelkezik

Alkalmazás

A VVF..., VVG41..., VXF... és VXG41... típusorozatba tartozó, 20 mm löketű, Siemens gyártmányú áteresztő és háromjártatú szelepekhez alkalmazható fűtő-,

szellőztető-és klímaberendezésekben a hideg-, meleg- és forróvíz vízdoldali szabályozására.

Típusáttekintés

Típus	Tápfeszültség	Vezérlőjel	Futási idő (nyitás és zárás)
SQX32.00	AC 230 V	3-pont	150 s
SQX32.03			35 s
SQX82.00	AC 24 V		150 s
SQX82.03			35 s
SQX62		DC 0...10 V és / vagy 0...1000 Ω, DC 4...20 mA	35 s

Az SQX82... és SQX62 szelepmozgatók UL-megfelelőséggel is szállíthatók. Típusjel kiegészítés: U (pl. SQX62U)

Tartozékok

Típus	Megnevezés	Alkalmazhatóság	Beépíthetőség ¹⁾
ASC9.5	Segédérintkező	SQX32..., SQX82...	1 x ASC9.5 vagy
ASC9.4	Segédérintkező-pár		1 x ASZ7.4 vagy
ASZ7.4	Segédérintkező és 1000 Ω-os potenciométer		1 x ASC9.4
ASZ6.5	Szelepszár fűtés AC 24 V	SQX32..., SQX82..., SQX62	1 x ASZ6.5

¹⁾ Mindig csak egy tartozék építhető be a szelepmozgatóba.
Kivétel: Az ASZ6.5 szelepszár fűtés, ami kívülre, a szelep és a szelepmozgató közé építhető be.

Rendelés

Rendeléskor a darabszámot, a megnevezést, a típusjelölést és – amennyiben szükséges- a tartozékokat kell megadni.

Példa: 20 darab SQX32.00 szelepmozgató és
20 darab ASC9.5 segédérintkező

Szállítás

A szelepmozgatók, a szelepek és a tartozékok szállítása külön tételként történik.

Készülék kombinációk

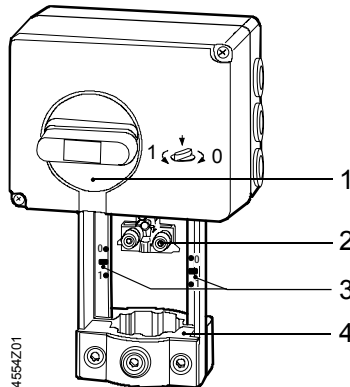
A szelepmozgatók az alábbi Siemens áteresztő- és háromjratú szelepek működtetésére alkalmasak:

Szeleptípus	NÁ	NNY-fokozat	K_{vs} [m ³ /h]	Készülék
VV... áteresztő szelepek (szabályozó- vagy biztonsági elzáró szelepek)				
VVF21... karimás	25...80	6	1,9...78	N4310
VVF31... karimás		10	5...78	N4320
VVF40... karimás	15...80	16	1,9...78	N4330
VVF41... karimás	50		19 / 31	N4340
VVG41... menetes	15...50		0,63...40	N4363
VVF52... karimás	15...40	25	0,16...25	N4373
VX... háromjratú szelepek (Szabályozó szelepek «keverő» vagy «osztó» funkcióval)				
VXF21... karimás	25...80	6	1,9...78	N4410
VXF31... karimás		10	5...78	N4420
VXF40... karimás	15...80	16	1,9...78	N4430
VXF41... karimás	15...50		1,9...31	N4440

A komplett szelep – szelepszár mozgató egységre megengedett Δp_{\max} és Δp_s nyomáskülönbség értékeket a megfelelő szelep készüléklapja tartalmazza.

Technika / Kivitel

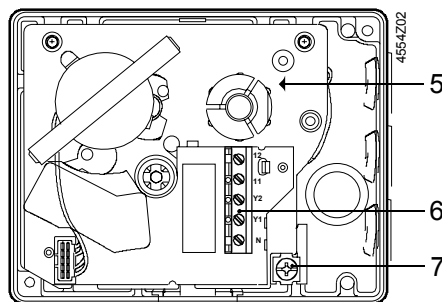
Konstrukció



SQX32..., SQX82..., SQX62:

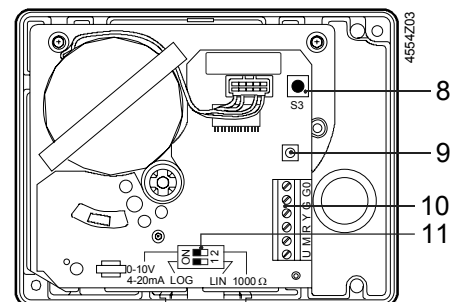
- 1 Kézi állító
- 2 Szelepszár csatlakozó
- 3 Helyzetjelző (0-tól 1-ig)
- 4 Konzol

SQX32..., SQX82...:



- 5 Segédérintkező, segédérintkező pár vagy potenciométer beépítési helye.
- 6 Sorkapocs
- 7 Földelő csavar (SQX32...-nél)

SQX62:



- 8 S3 nyomógomb (kalibrálás)
 - 9 LED, vörös / zöld (üzemállapot jelzés)
 - 10 Sorkapocs
 - 11 DIL-kapcsolótömb
- S1 kapcsoló: Áramlási jellegű átkapcsolás
«LOG» / «LIN» *)
- S2 kapcsoló: R-jel átkapcsolás
«0-10 V, 4-20 mA» / «1000 Ω» *)
- *) vastagon szedett szöveg = gyári beállítás

SQX32..., SQX82... 3-pont-vezérlőjel

A változtatható forgásirányú szinkronmotort választhatóan az Y1, vagy Y2 kapocsra adott 3-pont vezérlőjellel lehet működtetni, ami egy blokkolás-biztos hajtóművön és egy vonórúdon keresztül hozza létre a kívánt löketet.

- Feszültség az Y1-n: Szelepszár mozgató szár kifelé mozog, a szelep nyit
- Feszültség az Y2-n: Szelepszár mozgató szár befelé mozog, a szelep zár
- Nincs feszültség az Y1-n és Y2-n: Szelepszár mozgató szár az adott pozícióban marad

SQX62

Y, R jelek:
DC 0...10 V és/vagy
0...1000 Ω, DC 4...20 mA

Az SQX62 választhatóan az Y és/vagy R kapcsokon keresztül vezérelhető. Az ezekre adott jelek, egy mikroprocesszoros elektronikus egységen keresztül vezérik a szinkronmotort. Ez hozza létre a blokkolás-biztos hajtóművön és a vonórúdon keresztül a kívánt löketet.

- Növekszik az Y, R jel: Szelepszár mozgató szár kifelé mozog, a szelep nyit
- Csökken az Y, R jel: Szelepszár mozgató szár befelé mozog, a szelep zár
- Az Y, R jel konstans: Szelepszár mozgató szár az adott pozícióban marad

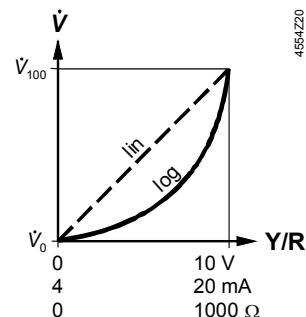
Átfolyási jelleggörbe választás (S1)



Az S1 DIL-kapcsolóval lehet átállítani a szelep átfolyási jelleggörbéjét «egyenszázalékosról» (gyári beállítás, S1 = ON) «lineárisra».

S1 DIL-kapcsoló	Gyári beállítás	4554Z21	4554Z22
	«egyenszázalékos»	log	«lineáris»

Az Y, R jel és a térfogatáram közötti összefüggés:



Vezérlőjel választás (S2)



S2 DIL-kapcsoló	Gyári beállítás ON	4554Z11	4554Z12
Y vezérlőjel	DC 0...10 V		DC 0...10 V
R jel		DC 4...20 mA	0...1000 Ω ¹⁾
Pozíció / löket	Y vezérlőjel a mérvadó.	R vezérlőjel a mérvadó.	Y és R vezérlőjel közül, a nagyobb a mérvadó.
U helyzetvisszajelzés	DC 0...10 V	DC 4...20 mA	DC 0...10 V

¹⁾ Alkalmazható 0...1000 Ω-os fagyvédelmi berendezéssel, pl. QAF21..., QAF61..., QAF81..., vagy fagyvédelmi termosztáttal együtt. Elektromos bekötést lásd, kapcsolási rajzok fejezetben!

SQX62 kalibrálás

A szelep 0 %-os és 100 %-os löketpozíciójának meghatározásához az első üzembe helyezéskor kalibrálást kell végezni. Minimum 15 mm löket hosszúságú szelep használható. A LED kijelzők nem mutatják ki a 15 mm lökethossznál rövidebb löketű szelep kalibrálásakor jelentkező hibát. A szelepszár, a DC 10V maximális vezérlőjel hatására, a teljesen kintolt állapotba mozdul el.

Előfeltételek

- Az SQX62 szelepmozgató a szeleppel mechanikusan össze van kapcsolva
- Az AC 24 V tápfeszültség be van kapcsolva
- A készülék fedele el van távolítva

Kalibrálás

1. A kalibráláshoz meg kell nyomni az S3 nyomógombot	a LED zölden villog, az U helyzet visszajelzés inaktív
2. A szelepmozgató a «0 % » pozícióba megy: szelep zárva	
3. A szelepmozgató a «100 % » pozícióba megy: szelep nyitva	
4. A mért értékek egy mikroprocesszorban tárolódnak	

Normál üzem






5. A szelepmozgató az Y vagy R jel által meghatározott pozícióba megy	a LED folyamatosan zölden világít, az U helyzet visszajelzés aktív, az értékek megfelelnek a tényleges pozíciónak
---	---

A kalibrálási hibát a vörösén villogó LED jelzi.

A kalibrálás tetszés szerinti gyakorisággal ismételhető meg.

Üzemi állapot kijelző
(SQX62)

Az üzemi állapot kijelző egy kétszínű LED, amely a készülék fedelének levételével válik láthatóvá.

LED	Kijelző	Funkció	Megjegyzés, intézkedés
Zöld	Világít 	Szabályozott üzem	Automatikus üzem, minden rendben van.
	Villog 	Szelepmozgató kalibrálás	Meg kell várni a kalibrálás végét (ezután a LED zölden, vagy vörösen világít)
Vörös	Világít 	Belső hiba	Meg kell szüntetni a hiba okát, esetleg ki kell cserélni a szelepmozgatót
	Villog 	Kalibrálási hiba	Meg kell szüntetni a hiba okát, új kalibrálás (meg kell nyomni 1x az S3 gombot)
Mindkettő	Sötét 	Nincs tápfeszültség Elektronika hiba	Tápfeszültség és bekötés ellenőrzése, Szelepmozgató csere

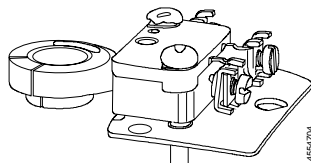
A LED világíthat folyamatosan zölden vagy vörösen, villoghat zölden vagy vörösen, illetve egyáltalán nem világít.

Az SQX... tulajdonságai és előnyei

- Karbantartást nem igénylő elektromotoros szelepmozgató
- Változtatható forgásirányú szinkronmotor
- Blokkolásbiztos hajtómű önkenő szintercsapágyakkal
- Terheléstől függő lekapcsolás a löket véghelyzeteiben.
- Kézi állítási lehetőség, amely automatikusan visszaáll szabályozott üzemre.

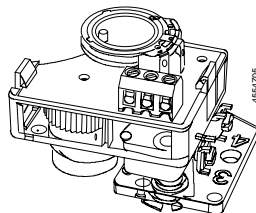
Tartozékok

ASC9.5 segédérintkező:



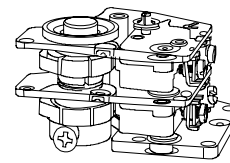
Beállítható kapcsolási pont

ASZ7.4 segédérintkező potenciométerrel:



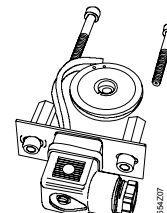
Beállítható kapcsolási pont

ASC9.4 segédérintkező-pár:



Beállítható kapcsolási pont

ASZ6.5 szelepszár fűtés:



0 °C alatti közegekhez.
Szerelés: a szelep és szelepmozgató közé.

A további műszaki adatokat lásd a «Műszaki adatok» fejezetben.

Tervezési útmutató

Az elektromos bekötést a helyi villanszerelési előírásoknak és a készülék kapcsolási, illetve bekötési rajznak megfelelően kell elvégezni.

Figyelem 

Feltétlenül be kell tartani a személyi és tárgyi biztonságra vonatkozó követelményeket és korlátozó intézkedéseket!

Figyelem 

0 °C alatti közegek esetén szükség van az ASZ6.5 szelepszár fűtésre a szelep jégmentesen tartása érdekében. A szelepszár fűtés biztonsági okokból AC 24 V / 30 W tápfeszültségre van méretezve.

Ilyen esetben a szelepszárat nem szabad hőszigeteléssel ellátni a levegő cirkuláció biztosítása érdekében. A felmelegedett alkatrészek érintése biztonsági intézkedések nélkül égési sérülésekhez vezethet. Ezen előírás be nem tartása baleset- és tűzveszélyt eredményezhet!

A megengedett környezeti hőmérséklet értéket lásd a «Műszaki adatok» fejezetben. Ha segédérintkezőre van szükség, akkor annak kapcsolási pontját fel kell tüntetni a berendezés műszaki dokumentációjában.

Működtetés 3-pont vezérlőjellel

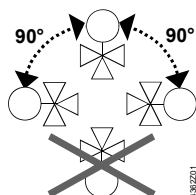
Minden szelepszárat a saját szabályozójával kell vezérelni, lásd «Bekötési rajzok».

Szerelési útmutató

A szerelési és üzemeltetési útmutató a készülékház hátoldalán és a szelepszárat csatlakozó dobozában található. A tartozékok útmutatói azok csomagolásában találhatóak.

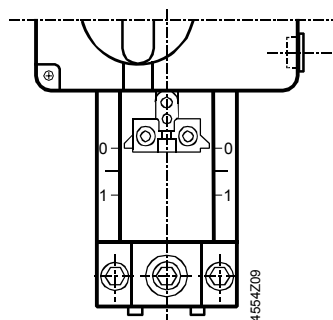
Tartozék	Szerelési útmutató	Tartozék	Szerelési útmutató
ASC9.5	G4506.7 4 319 5557 0	ASZ6.5	M4563.7 4 319 5564 0
ASC9.4	G4506.5 4 319 5537 0		
ASZ7.4	G4506.6 4 319 5538 0		

Beépítési helyzetek

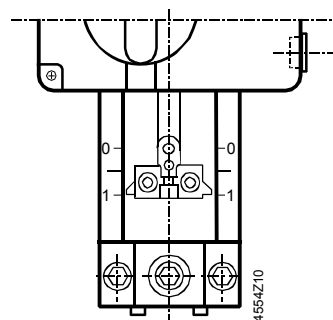


Üzembe helyezési útmutató

Üzembe helyezéskor ellenőrizni kell az elektromos bekötést, működésellenőrzést és kalibrálást kell végrehajtani (SQX62, lásd 4. oldal). Ezen kívül le kell ellenőrizni, vagy el kell végezni a segédérintkező vagy segédérintkező-pár beállítását.



Csatlakozó teljesen behúzott helyzetben



Csatlakozó teljesen kitolt helyzetben

Kézi állítás

Le kell kapcsolni a vezérlőjelet. Ha benyomjuk a kézi állító gombot és az óra járásával megegyezően, ütközésig elforgatjuk, akkor a szelep lezár (Löket = 0 %). A kézi állító gomb felengedésével és a vezérlőjel visszakapcsolásával automatikusan visszaáll a szabályozott üzemmód.

Az SQX... szelepszegítők nem igényelnek karbantartást.

A szelepszegítőkön végzett szervizmunkák során:

- Ki kell kapcsolni a szivattyút és a tápfeszültséget.
- Le kell zárni a csőhálózat elzáró szerelvényét.
- Nyomástalanítani kell a vezetékeket és hagyni kell teljesen lehűlni.
- Szükség esetén ki kell kötni az elektromos csatlakozó vezetékeket.

A szelepszegítő ismételt üzembe helyezése csak akkor végezhető el, ha a szelepszegítő előírászerűen vissza van szerelve a szelepre.

Ajánlatos a kalibrációt megismételni (SQX62, lásd 4. oldal).

Javítás

A szelepszegítő nem javítható, a komplett egységet kell cserélni. Részletekért, kérjük, forduljanak a helyi Siemens irodához!

Megsemmisítés



A készülék elektromos és elektronikus alkatrészeket tartalmaz, ezért nem semmisíthető meg háztartási hulladékként. Ez főként a nyomtatott áramkört érinti.

A speciális alkatrészek különleges kezelésére környezetvédelmi és törvényi előírások miatt van szükség.

Feltétlenül be kell tartani a helyi és aktuálisan érvényes törvényi előírásokat.

Garancia

Az alkalmazásra vonatkozó műszaki adatok kizárólag a «Készülék kombinációk» fejezetben felsorolt szelepek mellett érvényesek.

A szelepszegítők idegen armatúrákon történő alkalmazása kizárja a Siemens Schweiz AG / HVAC Products-tal szemben támasztott garanciális követeléseket!

Műszaki adatok

		SQX32.00 SQX32.03	SQX82.00 SQX82.03	SQX62
Hálózat	Tápfeszültség	AC 230 V ± 15 %	AC 24 V ± 20 %	
	Frekvencia	50 / 60 Hz		
	Teljesítményfelvétel 50 Hz esetén	SQX32.00: 3,5 VA SQX32.03: 6,5 VA	6,5 VA	8 VA
	Végálláskapcsoló kapcs. telj. a 11-es vagy 12-es kapcsón	AC 250 V, 6 A ohmikus, 2,5 A induktív	AC 24 V, 5 A ohmikus, 0,75 A induktív	
Jelbemenetek	Kapcsok Y1, Y2	3-pont		
	Y kapocs ¹⁾		Feszültség Áram	DC 0...10 V max. 0,1 mA / 5 nF
	R kapocs ¹⁾		Áram Maximális impedancia Ellenállás	DC 4...20 mA 250 Ω / 5 nF 0...1000 Ω
Helyzetviszajelzés	U kapocs ²⁾		Feszültség Áram	DC 0...10 V, max. 9,7 V ± 0,2 V DC 4...20 mA, max. 20 mA
	Párhuzamos működtetés			max. 10 szelepszegítő
Működési adatok	Futási idő 50 Hz esetén	SQX32.00: 150 s SQX32.03: 35 s	SQX82.00: 150 s SQX82.03: 35 s	35 s
	Állító erő	700 N		
	Névleges löket	20 mm		

	SQX32.00 SQX32.03	SQX82.00 SQX82.03	SQX62
Elektromos csatlakozás Szabványok és előírások	Megengedett közeghőmérséklet	Szeleppel összeszerelve -25...140 °C	
	Kábelbevezetők	3 átvezető, Ø20,5 mm (M20-hoz)	
	CE-megfelelőség	EMV-irányelvek Törpefeszültségű irányelvek	89/336/EWG 73/23/EWG
Méretek / tömeg	Elektromágneses zavarállóság	Zavaró kisugárzás Zavarállóság	EN61000-6-3 Lakóépületi EN61000-6-2 Ipari
	UL-megfelelőség		UL873 ³⁾
	Ház védettségi fok	IP 54 EN 60529 szerint	
Anyagminőség	Méretek	lásd «Méretrajzok»	
	Tömeg	1,7 kg (csomagolással)	
	Szelepmozgató ház és konzolok	Alumínium présöntvény	
Ház burkolt és kézi állítógomb	Műanyag		

Figyelem ⚠

- 1) Ha az R kapocsra DC 4...20 mA-es jel csatlakozik, akkor ezzel egyidejűleg az Y kapcsot nem szabad használni!
- 2) Az U kapcsan a helyzetvisszajelzés a pillanatnyi löketnek felel meg.
- 3) AC 24 V-os meghajtókhoz 160 VA-es transzformátor (pl. Siemens 4AM 3842-4TN00-0EA0U típus)
- 4) U típus-kiegészítő, pl. SQX62U vagy SQX82.00U

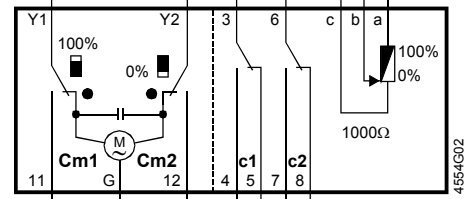
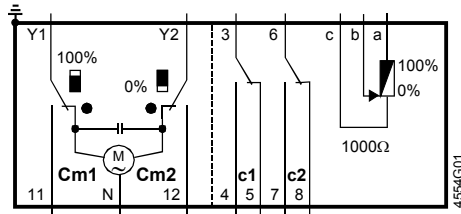
	SQX32.00 SQX32.03	SQX82.00 SQX82.03	SQX62
Tartozékok			
ASC9.5 Segédérintkező	Kapcsolási teljesítmény	AC 250 V, 10 A ohmikus, 3 A induktív	
ASC9.4 Segédérintkező-pár	Egy segédérintkező kapcs. teljesítménye		
ASZ7.4 Segédérintkező és potenciométer (mint egység)	Segédérintkező kapcs. teljesítmény		
	Potenciométer ellenállás változása 20 mm névleges löket esetén	0...1000 Ω (0...100 % löketnek felel meg)	
ASZ6.5 Szelepszár fűtés	Tápfeszültség	AC 24 V	
	Teljesítményfelvétel	30 W	

Általános környezeti feltételek

	Üzemi EN 60721-3-3	Szállítási EN 60721-3-2	Tárolási EN 60721-3-1
Klimatikus feltételek	3K5 osztály	2K3 osztály	1K3 osztály
Hőmérséklet	-15...+50 °C	-30...+65 °C	-15...+50 °C
Nedvesség	5...95 % rel.nedv.	< 95 % rel.nedv.	5...95 % rel.nedv.

Készülék kapcsolási rajzok

SQX32...
SQX82...



SQX32...

AC 230 V, 3-pont

Cm1 Végálláskapcsoló 100 %

Cm2 Végálláskapcsoló 0 %

c1 Segédérintkező ASC9.5

c1 } Segédérintkező -

c2 } pár ASC9.4

c1 } Segédérintkező és potencio-
1000 Ω } méter (1000 Ω) ASZ7.4

SQX82...

AC 24 V, 3-pont

Lehetséges beépítési hely SQX32..., SQX82...
tartozékok számára

1 Segédérintkező ASC9.5 **vagy**

1 Segédérintkező -pár ASC9.4 **vagy**

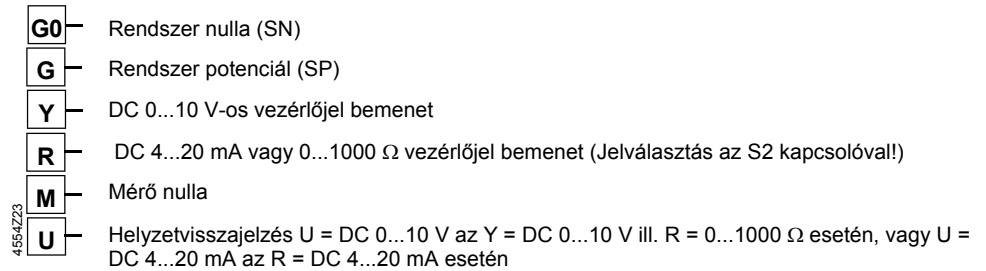
1 Segédérintkező és potenciométer

(mint egység) ASZ7.4 **és kiegészítésül**

1 Szelepszár fűtés ASZ6.5

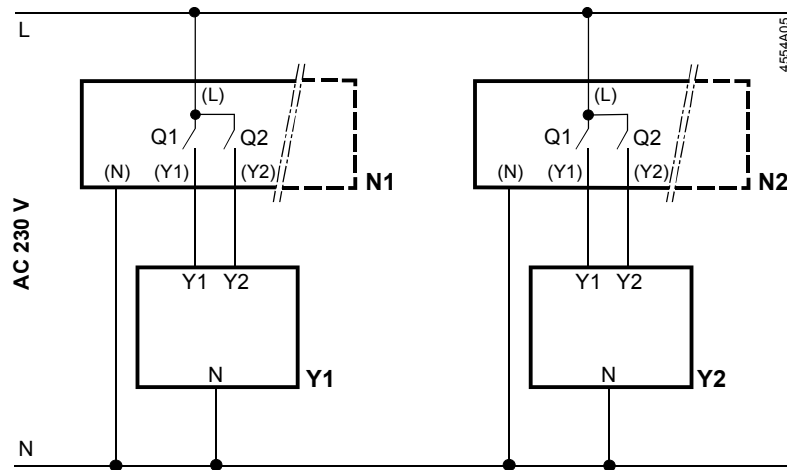
Csatlakozó kapcsok
SQX62

AC 24 V, DC 0...10 V és/vagy 0...1000 Ω, DC 4...20 mA



Bekötési rajzok

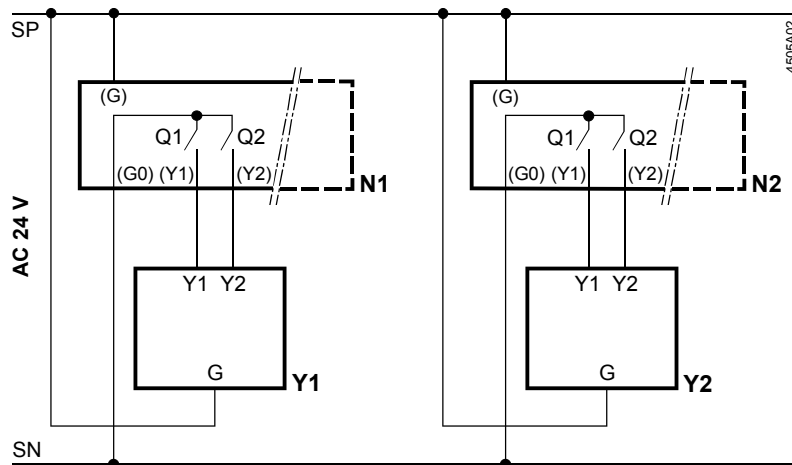
SQX32...



N1, N2 Szabályozó
Y1, Y2 Szelepmozgatók

L Rendszerpotenciál AC 230 V
N Rendszer nulla
Q1, Q2 Szabályozó érintkezők

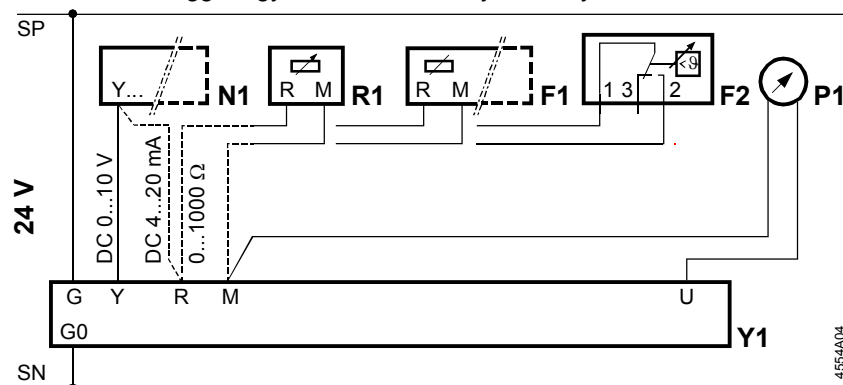
SQX82...



N1, N2 Szabályozó
Y1, Y2 Szelepszegítők
SP Rendszerpotenciál AC 24 V
SN Rendszer nulla
Q1, Q2 Szabályozó érintkezők

SQX62

A bekötési rajz az összes bekötési lehetőséget tartalmazza.
 A rendszertől függ, hogy ezek közül mennyi és melyik kerül alkalmazásra.

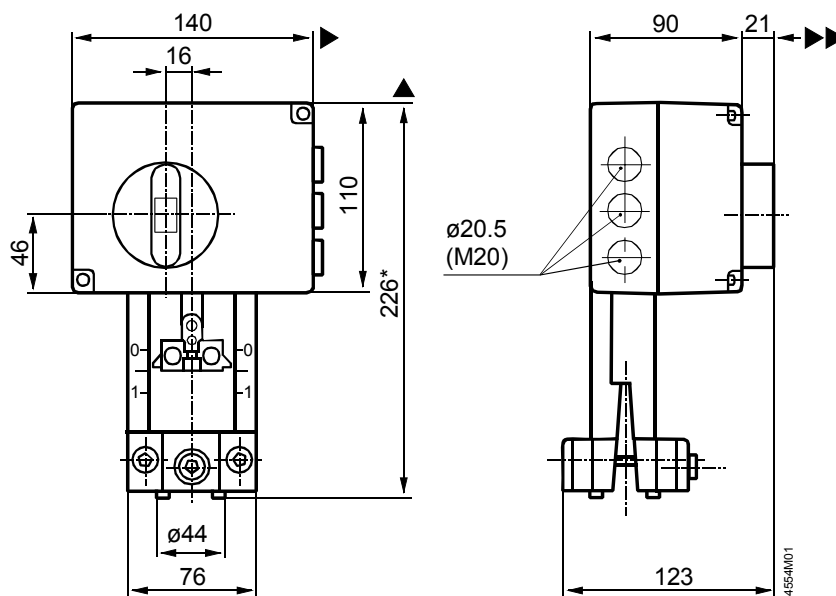


Y1 Szelepszegítő
N1 Szabályozó
F1 Fagyvédelem 0...1000 Ω-os kimenettel
F2 Fagyvédelmi termosztát
 Terminal: 1 – 3 fagyveszély / érzékelő szakadás (termosztát lezár)
 1 – 2 normál működés
P1 Helyzetjelző
R1 Helyzetjelzés 0...1000 Ω-os potenciométerrel
SP Rendszerpotenciál AC 24 V
SN Rendszer nulla

S2 DIL-kapcsoló	Gyári beállítás ON		
Y vezérlőjel	DC 0...10 V		DC 0...10 V
R jel		DC 4...20 mA	0...1000 Ω ¹⁾
Pozíció / löket	Y vezérlőjel a mérvadó.	R vezérlőjel a mérvadó.	Y és R vezérlőjel közül, a nagyobb a mérvadó.
U helyzet visszajelzés	DC 0...10 V	DC 4...20 mA	DC 0...10 V

¹⁾ Alkalmazható 0...1000 Ω-os fagyvédelmi berendezéssel, pl. QAF21..., QAF61..., QAF81..., vagy fagyvédelmi termosztáttal együtt.

Méretetek mm-ben



- * Szelepszegítő magassága a szelep felfekvő felületétől mérve
- ▶ > 100 mm Minimális távolság a faltól, vagy födémről a szerelés, bekötés, kezelés, karbantartás, stb. elvégzéséhez.
 - ▶▶ > 200 mm

