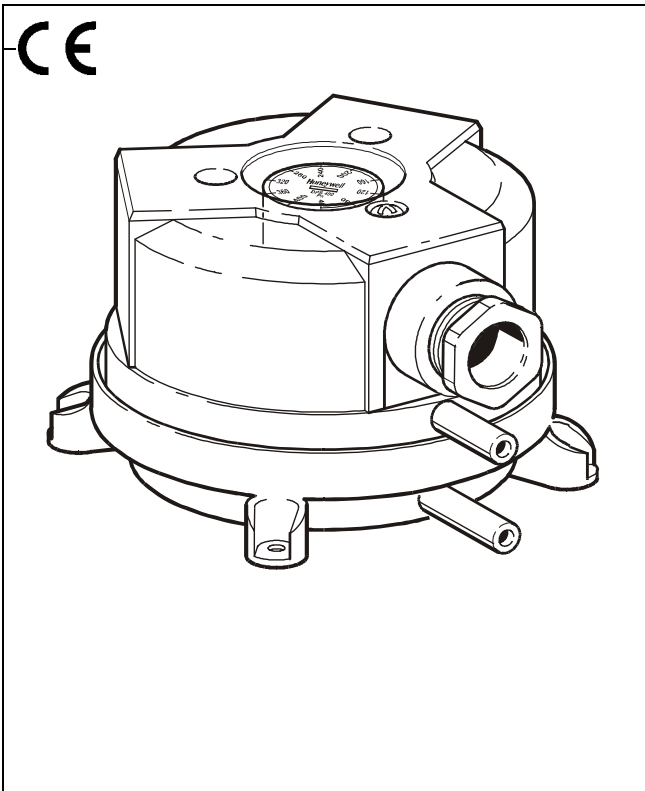


## DPS-sorozatú nyomáskülönbség-kapcsoló

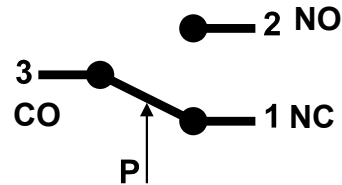
Légkondicionáló/ szellőzési rendszerekhez-állítható

1015. KATALÓGUSLAP

TERMÉKLEÍRÁS



### Kontaktus kiosztás



Kapcsolja ki a fedő eltávolítása

### Működési tartományok

típus	beállítási tartomány a felső kapcsolási szinthez -tól -ig	kapcsolási differencia (histerézis)
DPS 200	20 – 200 (Pa)	10 (Pa)
DPS 400	40 – 400 (Pa)	20 (Pa)
DPS 1000	200 – 1000 (Pa)	100 (Pa)
DPS 2500	500 – 2500 (Pa)	150 (Pa)

A kapcsolási nyomás függőleges felszerelésre vonatkozik. Vízszintes felszerelés esetén (a fedő felfelé néz) a tartományok értékei 20 Pa-lal megnőnek.

## Alkalmazás

Nyomáskülönbség-kapcsoló pl. szűrő, ventilátor, tűzcsappantyú állapot vagy légáram jelzésére légkondicionáló rendszerekben.

## Előnyök

- Könnyen beállítható kapcsolási pont Pascal skála segítségével
- A PG11-es tömítőszelence 120°-onként elforgatható
- Csak egy csavar rögzíti a fedelet

## Közeg

Levegő, nem tűzveszélyes és nem agresszív gázok.

## Műszaki adatok

Max. műk. nyomás:	5000 Pa
Nyomás csatlakozások:	2 szilikon cső, külső Ø 6.0 mm.
Kapcsolási teljesítmény:	1.5 A (0.4)/250 V~
Villamos csatlakozások:	AMP csatlakozók 6.3 x 0.8 DIN 46244 vagy csavaros sorozatkapcsok
Tömítőszelence:	PG 11
Védelem:	IP 54
Rögzítő fülek:	ház aljzatába integrálva
Közeg/környezeti hőm.:	- 20 °C – + 85 °C
Tárolási hőm.:	- 40 °C – + 85 °C
Membrán anyaga:	Szilikon

## Minősítések

CE minősítés a kiefeszültségű EEC 73/23 direktívák szerint.  
A kapcsoló a VDE 0630 szerint.  
EN-1854.

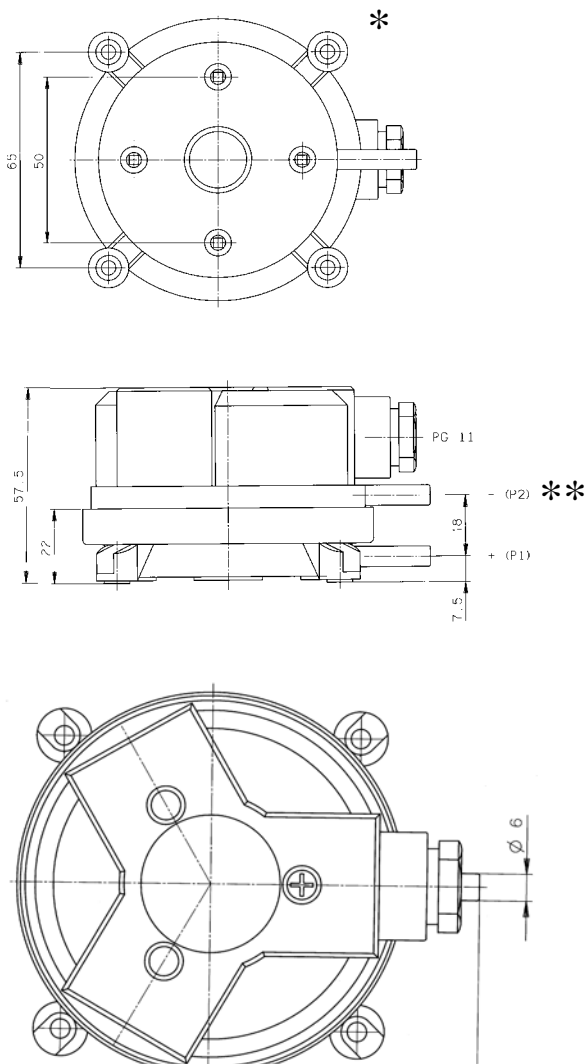
## Tartozékok

- DPSK\* Légcsatorna készlet, tartalmaz 2 m szilikon tömlőt és 2 DPSJ csatlakozó elemet csavarokkal.\*

- DPSL L-alakú szerelő készlet
- DPST\* 3 rányomható csavaros sorkapocs AMP csatlakozóknak.\*

\* Minden egydarabos csomagolás tartalmazza

## Méretetek



### DPS-sorozatú nyomáskülönbőség-kapcsoló

- Különböző fedél pozíciók lehetségesek
- A kábelcsatlakozás eltávolítható felszereléskor

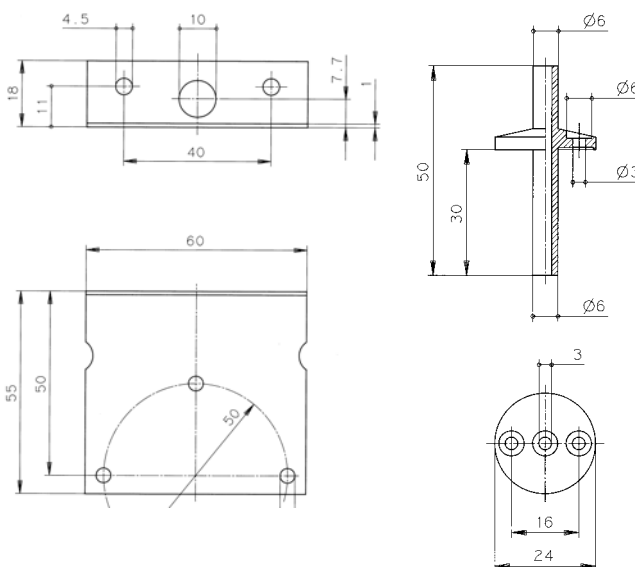
\* Csak 2 csavart használjon a fűlek rögzítésére!

\*\* Távolítsa el a P2 védősapkákat!

Ne szereljük fel fejjel lefelé 50 Pa-nál kisebb kapcsolási pont esetén!

- P1 magasabb nyomás  
P2 alacsonyabb nyomás

## Opciók / Tartozékok



### DPSL

L-alakú szerelő keret



### Csatlakozó idom, DPSJ

L-alakú szerelő keret  
(DSPK légcsatorna készlet része)

### DPST csavaros sorkapocs

### Szállítási tartalom (darabonkénti csomagolás esetén)

- 1 DPS nyomáskülönbőség-kapcsoló
- 1 adatlap felszerelési útmutatóval
- 1 DPS készlet a következő tartalommal:  
2 m szilikon tömlő,  
2 DPSJ csatlakozó idom 4 csavarral,  
2 önmetsző csavar a ház felszereléséhez,  
3 sorkapocs-csavar a villamos csatlakozáshoz.

### Opcionális kellékek

DPSL L-alakú szerelő keret,  
pl. mennyezet alatti függőleges felszereléshez,  
tartalmaz 2 csavart

Külön kérésre nagy darabszámú csomagolás is lehetséges!

